

●用語の定義

- 改正臨床調査個人票：「指定難病に係る臨床調査個人票について」の改正について（平成 29 年 3 月 31 日付け健難発 0331 第 1 号厚生労働省健康局難病対策課長通知。以下「課長通知」という。）により改正され、平成 29 年 4 月 1 日から適用された臨床調査個人票のことを示す。また、「指定難病に係る臨床調査個人票について」の改正について（平成 30 年 3 月 19 日付け健難発 0319 第 2 号厚生労働省健康局難病対策課長通知）で改正された臨床調査個人票もこちらに含む。
- 旧臨床調査個人票：課長通知による改正前の臨床調査個人票のことを示す。
- 110 疾病：告示番号 1 から 110 までの疾病。

1. 全体の考え方について

- 新規申請・更新申請にかかわらず診断のカテゴリーを含めた「診断基準に関する事項」及び「重症度分類に関する事項」について、研究利用の観点からも全ての項目を記載することが望ましい。ただし、下記①～③の枠線の規定があるものについては、その規定に従って記載する。
 - 「細線」で囲われている欄は、新規申請時および更新申請時ともに記入が必要である。
 - 「太線」で囲われている欄は、新規申請時には記入が必要であるが、更新申請時には必須とはしない。
 - 「点線」で囲われている欄は、更新申請時には記入が必要であるが、新規申請時には必須とはしない。
- (1) ②にかかわらず、別紙 1 の 39 疾病については、更新申請時に＜診断のカテゴリー＞項目を確認する項目の中に、新規申請時のみ記入する「太線」の項目が存在するため、可能な限り「太線」の項目についても記載していただきたいが、過去の検査結果が不明である等やむをえず記入できない場合は、記入しないこととしてもよい。なお、その場合には＜診断のカテゴリー＞についても選択する必要はない。
- 110 疾病のうち、別紙 1 以外の疾病については、旧臨床調査個人票から項目が新たに追加された疾病が存在する。それらの疾病については、新たに追加になった項目について、更新申請時にやむを得ず記入できない場合は、記入しないこととしてもよい。
- 診断に関する事項にある検査所見と重症度分類に関する事項の検査所見が重複する疾病の場合*、診断基準に関する事項は、診断基準上に特段の規定がない場合には、いずれの時期のものを用いて差し支えない。重症度分類については、治療開始後における場合は、特段の規定がない限り、適切な医学的管理の下で治療が行われている状態で、直近 6 ヶ月間で最も悪い状態を記載する。この場合、診断基準に関する事項の検査所見等と重症度分類に関する事項の状況が異なっていることもあるが、重症度分類に関する事項に記載されている状態を持って、重症度分類を判断されたい。

*告示番号：44、45、46、49、50、52、55、56、60、61、62、63、64、72、73、74、75、76、77、78、79、82、83、85、86、87、88、90、99、100、101、106、107、108、109、110、130、159、160、161、162、163、164、165、174、190、191、219、

220、222、223、225、227、235、236、237、254、266、267、268、269、275、
282、283、285、286、287、289、296、297、306、315

2. 全体の記入方法について

(1) 基本事項

- ① OCR の読み取り精度向上のため、手書きは極力避け、厚生労働省ホームページ (<http://www.mhlw.go.jp/stf/seisakunitsuite/bunya/0000084783.html>) から、PDF ファイルをダウンロードする等により、パソコンにて入力・作成する。
- ② 手書きで記入する場合は、ボールペンとする。
- ③ 書き損じた場合はできる限り再度作成いただくことが望ましいが、やむを得ない場合は二重線で訂正のうえ、訂正印を押印する対応でも差し支えない。
- ④ 数字の記入方法について
図1を参考に、枠内におさまるように記入する。
数値ボックスには、半角で「数値」か「小数点」のみを記入する。それ以外の文字・記号は入力しない。
- ⑤ チェックボックスについては、レを記入する。(塗りつぶしはしない)
- ⑥ 指定医番号の記載は必須とする。

図1 数字の記入例

正しい数字の記入例

電話番号	<input type="text" value="1"/> <input type="text" value="2"/> <input type="text" value="3"/> <input type="text" value="4"/> <input type="text" value="5"/> <input type="text" value="6"/> <input type="text" value="7"/> <input type="text" value="8"/> <input type="text" value="9"/> <input type="text" value="0"/>	*ハイフンを除き、左詰めで記入
------	---	-----------------

悪い記入例

下記のような書き方はOCR読取機が間違っ読み取るおそれがあります。

- | | | | |
|--|--|---|--------------------------------------|
| <input type="checkbox"/> 1 カギを付けると「7」と誤認識 | <input type="checkbox"/> 4 「4」か「6」か判読エラー | <input type="checkbox"/> 3 「3」か「8」か判読エラー | <input type="checkbox"/> 5 はみ出さないように |
| <input type="checkbox"/> 7 「1」と誤認識 | <input type="checkbox"/> 121. 多重記載は読取不能 | <input type="checkbox"/> 小数点はカンマで記入しないように | <input type="checkbox"/> 2 丁寧に記載 |
| <input type="checkbox"/> ✖ 478 取消線は不可 | <input type="checkbox"/> 修正液は不可 | | |

(2) 記入欄外について

- ① 臨床調査個人票の右上、右下、左下にある■（タイミングマーク）及び右下の帳票 ID が、OCR による読み取り時に重要な役割を持つことから、特にタイミングマークと帳票 ID 周辺については、汚損・破損のないよう留意する。
- ② ホチキス留めは、左上 1 か所は差し支えないが、両面印刷の場合に裏側のページのタイミングマークにかからないように注意する。
- ③ 別紙2（別紙記載不可の例）のグレーで示している部分及び右側余白への記載（✓など）や

押印は厳禁。

- ④ OCRでの読み取り精度維持のため、様式の改変（網掛け、太枠、縮小プリント、自由記載欄の拡張など）は行わない。また、未実施の検査があった場合など、記入しない複数の行に斜線を記載するなどは行わない。

3. 各項目への記載について

(1) 基本情報

姓名（漢字、かな）、出生時氏名、住所、生年月日、性別は、登録されたデータについて、同一人物同士を紐付けるために必要となることから必ず記入する。更新申請時に省略されている例がみられるので注意されたい。

姓名がアルファベット等の場合は、姓名（漢字）欄に「カタカナ」を記入する。

※患者自身で記載されている書類が散見されるため、医療機関が記入いただくようお願いしたい。

(2) 症状（臨床所見、主要所見などの表記の場合もあり）

「身長、体重」は、数値ボックスに小数点なしで整数値を記入する。

*ただし、一部の臨個票(告示番号 72-1、80)ではあらかじめ小数点が記載されている。

(3) 検査所見

① 「検査数値」は、数値ボックスの右詰め・左詰めどちらでもよい。

② 「小数点」は、数値ボックスのどこに記入しても、また記入しなくてもよい。

小数点が必要な検査については、一つの数値ボックスに小数点を記入する。なお、検査数値を記入する際に、数値ボックスが不足する場合は、小数点以下を四捨五入する。

③ 「検査数値単位」が旧臨床調査個人票から変更になっている場合は、改正臨床調査個人票の単位に即した数値を記入する。

④ 「正常値」を記載する臨床調査個人票について（告示番号 49、56）

「最小値」または「最大値」を記入する。数値範囲を記載する場合は「症状の概要、経過、特記すべき事項など」に記載することとし、数値ボックスへの「～」の記入はしない。

(4) 鑑別診断

① 「全て除外可」を選択した場合も、個別の疾病名のチェックボックスにも全て☑を記入する。

② 「除外不可」を選択した場合、除外できた個別の疾病名のチェックボックスに全て☑を記入する。

*ただし、告示番号 84 は、除外不可の場合、「除外できない」疾病名に☑を記入する。

(5) 遺伝学的検査

① 該当する変異遺伝子に☑を記入する。

② 該当する遺伝子名がない場合は、「その他」欄があれば欄内に、同欄がなければ「症状の概要、経過、特記すべき事項など」に記載する。

(6) 診断のカテゴリー

旧臨床調査個人票の「確定、ほぼ確定、疑い」は、改正臨床調査個人票では、下記の通り英語表記に変更している。

- ・確定 → Definite
- ・ほぼ確定 → Probable
- ・疑い → Possible

*ただし、臨床診断例、組織診断例など英語表記が複雑になるものは、日本語表記のままとしている。

(7) 症状の概要、経過、特記すべき事項など

- ① 臨床調査個人票内に具体的に記入が出来ない事項や設問以外の内容がある場合にのみ記載する。
- ② 当記載欄以外に別の自由記載欄が設けられている場合は、どちらか一方のみの記載でよい。

(8) 重症度分類に関する事項

- ① 「軽症、中等症、重症」の区分は、必ず該当する1項目に☑を記入する。
- ② 「軽症、中等症、重症」の区分に紐付けた設問があれば、該当項目に☑を記入する。
- ③ 「点数」欄があれば、点数を数値ボックスに記入する。

(9) 画像所見等の添付

画像所見等に用いた X 線画像等については、診断基準において添付することとされているものを除き、添付は必須とはしない。

*ただし、都道府県における認定審査等の必要に応じ、添付を求めても差し支えない。

(10) 医療機関名

記入が必須であるが、手書きで対応される場合は、ゴム印でもやむを得ない。

4. その他

(1) 臨床調査個人票のダウンロードについて

Adobe Acrobat Reader 以外のツールでは不具合を生じる場合があるので、Adobe Acrobat Reader をお使いいただきたい。また、最新のバージョンでご使用いただくことを推奨する。(古いバージョンだと保存や印刷で不具合を生じる場合がある)

(2) 「指定難病に係る臨床調査個人票について」の改正について(平成 30 年 3 月 19 日付け健難発 0319 第 2 号厚生労働省健康局難病対策課長通知)で改正された臨床調査個人票の改正点について、別紙 3 のとおりとするので、参照されたい。

以上

＜診断のカテゴリー＞項目が「新規」のみになっている疾病と該当箇所

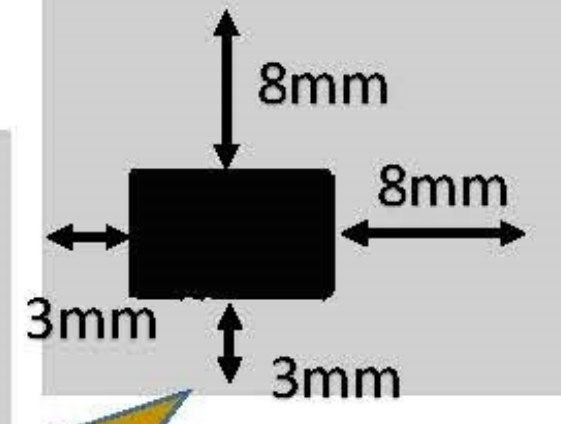
* 更新時に＜診断のカテゴリー＞項目がチェックできない疾病

告示 番号	サブ 番号	疾病名	＜診断のカテゴリー＞項目が「新規」のみの内容
1	2	筋萎縮性側索硬化症	A.症状 B.検査所見 C.遺伝学的検査 D.鑑別診断
2	6	パーキンソン病	B.検査所見 C.鑑別診断
3	11	重症筋無力症	C.鑑別診断
4	14	慢性炎症性脱髄性多発神経炎 ／多巣性運動ニューロパチー	■発症と経過 1
5	27	特発性基底核石灰化症	A.主要所見1
6	29	ウルリッヒ病	■発症と経過 1
7	36	表皮水疱症	C.鑑別診断
8	37	膿疱性乾癬(汎発型)	A.症状a,b,c
9	42	結節性多発動脈炎	＜診断のカテゴリー＞内の「検査所見」1.
10	44	多発血管炎性肉芽腫症	＜診断のカテゴリー＞内の「検査所見」1~3
11	45	好酸球性多発血管炎性肉芽腫症	B.検査所見 病理組織検査
12	46	悪性関節リウマチ	B.検査所見 病理組織検査
13	57	特発性拡張型心筋症	B.検査所見 D.鑑別診断
14	58	肥大型心筋症	B.検査所見 D.鑑別診断
15	59	拘束型心筋症	B.検査所見 画像・カテーテル診断 D.鑑別診断
16	61	自己免疫性溶血性貧血	C.鑑別診断
17	63	特発性血小板減少性紫斑病	B.検査所見 骨髄検査 C.鑑別診断
18	66	IgA腎症	C.鑑別診断
19	67	1 多発性嚢胞腎 (常染色体優性多発性嚢胞腎)	C.鑑別診断
20	72	1 下垂体性ADH分泌異常症 (中枢性尿崩症)	＜診断のカテゴリー＞③～⑥
21	73	下垂体性TSH分泌亢進症	B.甲状腺エコーの「びまん性甲状腺腫大」
22	80	甲状腺ホルモン不応症	D.鑑別診断
23	81	1 先天性副腎皮質酵素欠損症 (先天性リポイド過形成症)	D.鑑別診断
24	81	3 先天性副腎皮質酵素欠損症 (21-水酸化酵素欠損症)	B.検査所見 1 D.鑑別診断
25	81	4 先天性副腎皮質酵素欠損症 (11β-水酸化酵素欠損症)	D.鑑別診断
26	81	5 先天性副腎皮質酵素欠損症 (17α-水酸化酵素欠損症)	D.鑑別診断
27	81	6 先天性副腎皮質酵素欠損症 (P450オキシドレダクターゼ(POR)欠損)	D.鑑別診断
28	82	先天性副腎低形成症	D.鑑別診断
29	84	サルコイドーシス	A.症状 B.検査所見 C.臓器病変を強く示唆する臨床所見 D.鑑別診断 E.病理学的所見
30	86	肺動脈性肺高血圧症	C.鑑別診断
31	87	肺静脈閉塞症／肺毛細血管腫症	C.鑑別診断
32	89	リンパ脈管筋腫症	C.鑑別診断
33	90	網膜色素変性症	B.検査所見 網膜電図
34	93	原発性胆汁性胆管炎	B.検査所見 組織検査
35	96	クローン病	B.検査所見 病理検査「非乾酪性類上皮細胞肉芽種」
36	97	潰瘍性大腸炎	A.主要所見 B.検査所見 C.鑑別診断
37	100	巨大膀胱短小結腸腸管蠕動不全症	■発症と経過 病態b)
38	101	腸管神経節細胞減少症	■発症と経過 新生児初期から腸閉塞症状の発症
39	229	肺胞蛋白症 (自己免疫性又は先天性)	B.検査所見 4

臨床調査個人票

新規 更新

・枠の周りは、2mm以上の余白を設定してください。
・他の帳票も同様に線の周りには余白を入れてください



044 多発血管炎性肉芽腫症

グレーに塗られている箇所には、ナンバリングや、OCR箇所以外の手書記入を記載しないでください。

画面上の黒色■マークの用紙外側に向かって8mm～には余白を入れてください。
内側付近3mm以内には、何も配置しないようにしてください。

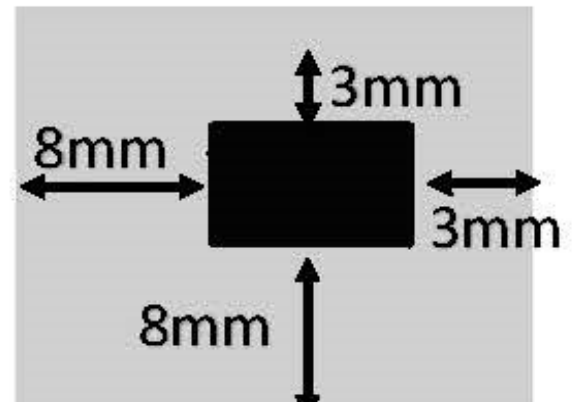
■ 行政記載欄

受給者番号	<input type="text"/>	判定結果	<input type="checkbox"/> 認定 <input type="checkbox"/> 不認定
-------	----------------------	------	--

右余白には記載・押印等何も記入しないでください。

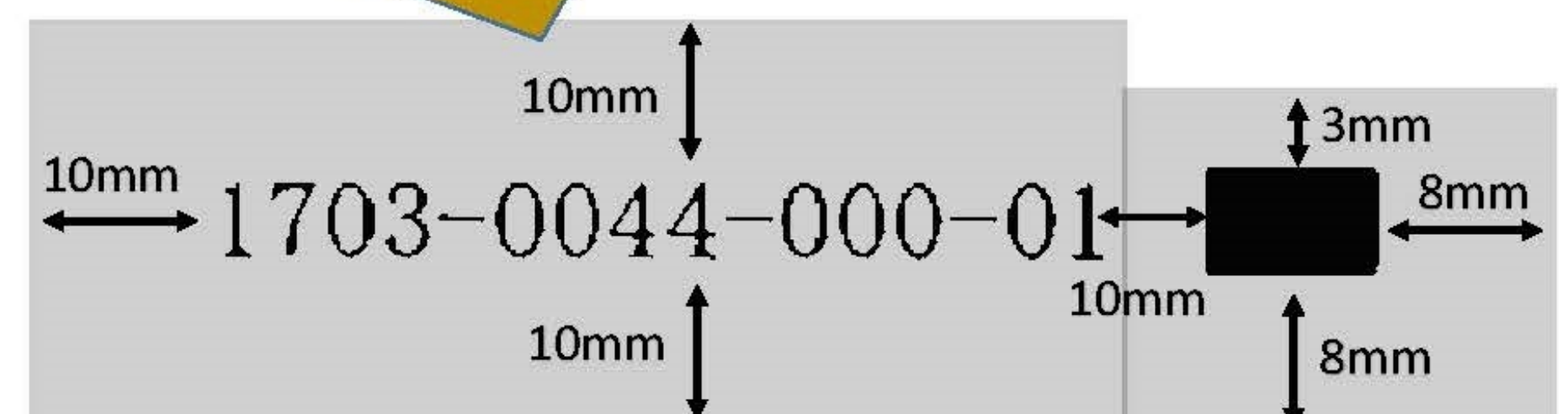
■ 基本情報

姓 (かな)	<input type="text"/>	名 (かな)	<input type="text"/>
姓 (漢字)	<input type="text"/>	名 (漢字)	<input type="text"/>
郵便番号	<input type="text"/>		
住所	<input type="text"/>		
生年月日	西暦 <input type="text"/>	年 <input type="text"/>	月 <input type="text"/> 日 <input type="text"/>
性別	<input type="checkbox"/> 1. 男 <input type="checkbox"/> 2. 女		
出生市区町村	<input type="text"/>		
出生時氏名 (変更のある場合)	姓 (かな)	<input type="text"/>	名 (かな)
	姓 (漢字)	<input type="text"/>	名 (漢字)
家族歴	<input type="checkbox"/> 1. あり <input type="checkbox"/> 2. なし <input type="checkbox"/> 3. 不明		
	発症者続柄		
	<input type="checkbox"/> 1. 父 <input type="checkbox"/> 2. 母 <input type="checkbox"/> 3. 子 <input type="checkbox"/> 4. 同胞 (男性)		
	<input type="checkbox"/> 5. 同胞 (女性) <input type="checkbox"/> 6. 祖父 (父方) <input type="checkbox"/> 7. 祖母 (父方)		
	<input type="checkbox"/> 8. 祖父 (母方) <input type="checkbox"/> 9. 祖母 (母方) <input type="checkbox"/> 10. いとこ		
<input type="checkbox"/> 11. その他 *11を選択の場合、以下に記入			
続柄	<input type="text"/>		
発症年月	西暦 <input type="text"/>	年 <input type="text"/>	月 <input type="text"/>



・用紙の外側は5mm程度以上の余白を入れてください

・帳票番号記載箇所の周り10mmは余白を入れてください。



疾病番号	【改正前告示病名】 告示病名	【改正前臨床調査個人票名】 臨床調査個人票名	大項目	中項目・小項目	現行臨床調査個人票	修正臨床調査個人票	主な改正部分・理由
6	パーキンソン病	006 パーキンソン病					簡略化した。
24	亜急性硬化性全脳炎	024 亜急性硬化性全脳炎	診断基準に関する事項	B.検査所見	「血清麻疹抗体価の上昇の有無」 <input type="checkbox"/> 1.あり <input type="checkbox"/> 2.なし <input type="checkbox"/> 3.不明 HI 倍 CF 倍 NT 倍	「血清麻疹抗体価が高値」 <input type="checkbox"/> 1.該当 <input type="checkbox"/> 2.非該当 <input type="checkbox"/> 3.不明 HI 倍 CF 倍 NT 倍 EIA 倍	診断基準の改定に伴い修正した。
38	スティーヴンス・ジョンソン症候群	038 スティーヴンス・ジョンソン症候群	診断基準に関する事項	A.症状	「斑」 皮疹は非典型的ターゲット状多形紅斑 広範囲のびまん性紅斑・斑状紅斑 「①水疱・びらん」 皮膚の水疱・びらん、表皮剥離 皮膚の水疱・びらん、表皮剥離の面積 「②表皮の壊死」 皮膚病理組織検査 表皮の壊死性変化 「③粘膜疹」 皮膚粘膜移行部の重篤な病変（出血性あるいは充血性） 「眼表面上皮欠損と偽膜形成のどちらか、あるいは両方を伴う両眼性の急性角結膜炎」 「④発熱（38℃以上）」	「①粘膜疹」 広範囲で重篤な粘膜病変（出血・血痂を伴うびらん等） 「②びらん・水疱」 皮膚の汎発性の紅斑に伴う表皮の壊死性障害に基づくびらん・水疱 皮膚のびらん・水疱、表皮剥離の面積 *外力により剥離する部位も含む 「③発熱（38℃以上）」 「④表皮の壊死」 皮膚病理組織検査 表皮の壊死性変化	診断基準の改定に伴い修正した。
			診断基準に関する事項	診断の категория	Aの①が体表面積の10%未満であり、②の壊死性変化、③の皮膚粘膜移行部の重篤な粘膜病変（広範囲）及び④をみとめ、Bの疾患を除外できる	<input type="checkbox"/> Aの①の皮膚粘膜移行部の重篤な粘膜病変＋②が体表面積の10%未満であり＋③の発熱＋④の壊死性変化をみとめ、Bの疾患を除外できる（初期のみではなく全経過の評価により診断する） <input type="checkbox"/> 慢性期（発症後1年以上経過）で粘膜変が眼瞼および角結膜の癒着化の場合：Aの①の皮膚粘膜移行部の重篤な粘膜病変＋②が体表面積の10%未満であり＋③の発熱をみとめ、Bの疾患を除外できる <input type="checkbox"/> いずれにも該当しない	
40	高安動脈炎	040 高安動脈炎	診断基準に関する事項	診断	「診断の根拠」	削除	診断基準の改定に伴い修正した。
			診断基準に関する事項	A.症状	「1.診断にかかわる症状」 「2.その他の症状」 「3.診断上重要な身体所見」	「1.全身症状」 「2.疼痛」 「3.眼症状」 「4.頭頸部症状」 「5.上肢症状」 「6.下肢症状」 「7.胸部症状」 「8.腹部症状」 「9.皮膚症状」	診断基準の改定に伴い修正した。
			診断基準に関する事項	A.症状	「4.合併症」	「参考所見」の欄へ移動（3.合併症）	「診断基準に関する事項」「重症度分類に関する事項」など診断に必須である項目とそれ以外を整理した。
			診断基準に関する事項	B.検査所見	「血液検査」	「参考所見」の欄へ移動（1.血液、生化学検査）	「診断基準に関する事項」「重症度分類に関する事項」など診断に必須である項目とそれ以外を整理した。

疾病番号	【改正前告示病名】 告示病名	【改正前臨床調査個人票名】 臨床調査個人票名	大項目	中項目・小項目	現行臨床調査個人票	修正臨床調査個人票	主な改正部分・理由
40	高安動脈炎	040 高安動脈炎	診断基準に関する事項	B.検査所見	「画像診断1」	「画像検査」 「画像検査所見」	診断基準の改定に伴い修正した。
			診断基準に関する事項	B.検査所見	「画像診断2」 「画像診断3」	削除	診断基準の改定に伴い修正した。
			診断基準に関する事項	B.検査所見	「その他」	「参考所見」の欄へ移動(2.遺伝学的検査)	「診断基準に関する事項」「重症度分類に関する事項」など診断に必須である項目とそれ以外を整理した。
			診断基準に関する事項	C.鑑別診断	<input type="checkbox"/> 1.動脈硬化症 <input type="checkbox"/> 2.炎症性腹部大動脈瘤 <input type="checkbox"/> 3.血管型ベーチェット病 <input type="checkbox"/> 4.梅毒性中膜炎 <input type="checkbox"/> 5.巨細胞性動脈炎 <input type="checkbox"/> 6.先天性血管異常 <input type="checkbox"/> 7.細菌性動脈瘤 <input type="checkbox"/> 8.その他	<input type="checkbox"/> 1.動脈硬化症 <input type="checkbox"/> 2.先天性血管異常 <input type="checkbox"/> 3.炎症性腹部大動脈瘤 <input type="checkbox"/> 4.感染性動脈瘤 <input type="checkbox"/> 5.梅毒性中膜炎 <input type="checkbox"/> 6.巨細胞性動脈炎 (側頭動脈炎) <input type="checkbox"/> 7.血管型ベーチェット病 <input type="checkbox"/> 8.IgG4関連疾患	診断基準の改正に伴い修正した。
			診断基準に関する事項	診断の 카테고리	<input type="checkbox"/> Definite : (1)~(3)を満たす <input type="checkbox"/> (1)画像診断 (CT, MRA, FDG-PET, DSA, 血管エコー、心エコー) で以下のいずれかの項目を認める <input type="checkbox"/> 大動脈およびその分枝への集積増加 <input type="checkbox"/> 大動脈石灰化像 <input type="checkbox"/> 大動脈壁肥厚 <input type="checkbox"/> 動脈閉塞・狭窄病変 <input type="checkbox"/> 拡張病変 <input type="checkbox"/> 肺動脈病変 <input type="checkbox"/> 冠動脈病変 <input type="checkbox"/> 頸動脈病変 - <input type="checkbox"/> 大動脈弁閉鎖不全 <input type="checkbox"/> 上行大動脈拡張 <input type="checkbox"/> 心のう水貯留 <input type="checkbox"/> 左室肥大 <input type="checkbox"/> びまん性心収縮低下 <input type="checkbox"/> (2) A-1およびA-3に含まれる項目のいずれかを満たす <input type="checkbox"/> (3) Cの鑑別疾患を除外できる <input type="checkbox"/> 該当しない	Definite : Aのうち1項目以上 + Bの病変のいずれかを認め、Cを除外したものの <input type="checkbox"/> 1.該当 <input type="checkbox"/> 2.非該当	診断基準の改正に伴い修正した。
			参考所見	項目		「1.血液・生化学検査」 「2.遺伝学的検査」 「3.合併症」	「診断基準に関する事項」「重症度分類に関する事項」など診断に必須である項目とそれ以外を整理した。
			治療その他	外科的治療	「手術歴3」 「カテーテルインターベンション3」	削除	不要との判断で削除した。
			重症度分類に関する事項	重症度分類に関する事項	<input type="checkbox"/> I度 高安動脈炎と診断しうる自覚的 (脈なし、頸部痛、発熱、めまい、失神発作など)、他覚的 (炎症反応陽性、γグロブリン上昇、上肢血圧左右差、血管雑音、高血圧など) 所見が認められ、かつ血管造影 (CT, MRI, MRA, FDG-PETを含む) にても病変の存在が認められる。ただし、特に治療を加える必要もなく経過観察するかあるいはステロイド剤を除く治療を短期間加える程度。	<input type="checkbox"/> I度 高安動脈炎と診断しうる自覚的 (脈なし、頸部痛、発熱、めまい、失神発作など)、他覚的 (炎症反応陽性、上肢血圧左右差、血管雑音、高血圧など) 所見が認められ、かつ血管造影 (CT, MRI, MRA, FDG-PETを含む) にても病変の存在が認められる。ただし、特に治療を加える必要もなく経過観察するかあるいはステロイド剤を除く治療を短期間加える程度	診断基準の改正に伴い修正した。
40	全身性エリテマトーデス	049 全身性エリテマトーデス					簡略化した。
59	拘束型心筋症	059 拘束型心筋症	診断基準に関する事項	B.検査所見	「心電図 (新規)」 機軸度	「心電図 (新規)」 電気軸	誤記の修正。
			診断基準に関する事項	B.検査所見	「心電図 (新規)」 心室期外収縮 Lown分類 <input type="checkbox"/> 1.grade <input type="checkbox"/> 2.grade <input type="checkbox"/> 3.grade 2 <input type="checkbox"/> 4.grade <input type="checkbox"/> 5.grade <input type="checkbox"/> 6.grade <input type="checkbox"/> 7.grade	「心電図 (新規)」 心室期外収縮 Lown分類 <input type="checkbox"/> 1.grade 0 <input type="checkbox"/> 2.grade 1 <input type="checkbox"/> 3.grade 2 <input type="checkbox"/> 4.grade 3 <input type="checkbox"/> 5.grade 4a <input type="checkbox"/> 6.grade 4b <input type="checkbox"/> 7.grade 5	誤記の修正。
			診断基準に関する事項	B.検査所見	「画像・カテーテル診断 (新規)」 4.硬い左室 (左室拡張障害所見) 診断根拠 <input type="checkbox"/> 1.心エコー <input type="checkbox"/> 2.左心カテーテル <input type="checkbox"/> 3.その他	「画像・カテーテル診断 (新規)」 4.硬い左室 (左室拡張障害所見) 診断根拠 <input type="checkbox"/> 1.心エコー <input type="checkbox"/> 2.右心カテーテル <input type="checkbox"/> 3.その他	誤記の修正。
			診断基準に関する事項	診断の 카테고리	2.新規申請の場合：上記1にて拘束型心筋症に該当し、かつ指定難病認定には下記の大項目①~③を1つ以上満たす	削除	誤記の修正。

疾病番号	【改正前告示病名】 告示病名	【改正前臨床調査個人票名】 臨床調査個人票名	大項目	中項目・小項目	現行臨床調査個人票	修正臨床調査個人票	主な改正部分・理由
97	潰瘍性大腸炎	097 潰瘍性大腸炎					簡略化した。
107	【全身型若年性特発性関節炎】 若年性特発性関節炎	【107 全身型若年性特発性関節炎】 107-1 若年性特発性関節炎 (全身型若年性特発性関節炎)	告示病名	告示病名	全身型若年性特発性関節炎	107-1 若年性特発性関節炎 (全身型若年性特発性関節炎)	指定難病の新たな指定に伴う疾病名の変更及び診断基準の改定に伴う疾病名の変更による修正を行った。
			診断基準に関する事項	A.症状		1.16歳の誕生日以前に発症した6週間以上持続する慢性の関節炎で、2週間以上続く弛張熱を伴う 2.以下の1つ以上の症候を伴う □ a.典型的な紅斑 □ b.全身のリンパ節腫脹 □ c.肝腫大又は脾腫大 □ d.漿膜炎 3.本人および家族に乾癬を認めない	診断基準の改定により修正した。
			診断基準に関する事項	A.症状	「発作時の症状」 38度以上の発熱 38度未満の微熱 2週間以上続く弛張熱 倦怠感 不快感 気分障害 体重減少 熱感・体温上昇と 運動しない悪寒	「発作時の症状」 間欠熱 38度未満の微熱 2週間以上続く弛張熱 倦怠感 不快感 気分障害 体重減少 熱感・体温上昇と 運動しない悪寒	診断基準の改定により修正した。
			診断基準に関する事項	A.症状	「皮膚粘膜症状」 □ 1.アフタ性口内炎 □ 2.滲出性咽頭炎 □ 3.咽頭発赤 □ 4.斑状皮疹 □ 5.蕁麻疹様皮疹 □ 6.遊走性紅斑 □ 7.浸潤を触れる紫斑 □ 8.丹毒様発赤 □ 9.毛嚢炎様皮疹 □ 10.丘疹膿疱性皮疹 □ 11.ざ瘡 □ 12.乾癬 □ 13.陰部潰瘍 □ 14.壞疽性膿皮症 □ 15.手蹼膿胞症 □ 16.結節性紅斑 □ 17.結節性紅斑以外の その他脂肪織炎 □ 18.魚鱗癬様皮疹 □ 19.針反応陽性 □ 20.その他	「皮膚粘膜症状」 □ 1.滲出性咽頭炎 □ 2.咽頭発赤 □ 3.斑状皮疹 □ 4.蕁麻疹様皮疹 □ 5.遊走性紅斑 □ 6.丹毒様発赤 □ その他の症状	診断基準の改定により修正した。
			診断基準に関する事項	A.症状	「筋骨格症状」 □ 1.関節痛 □ 2.単関節炎 □ 3.少関節炎 (<5) □ 4.多関節炎 (≥5) □ 5.腱鞘滑膜炎 □ 6. 筋痛 □ 7.筋炎 □ 8.筋膜炎 □ 9.骨痛 □ 10.骨炎 □ 11.骨軟骨過形成 □ 12.骨幹端過形成 その他の症状	「筋骨格症状」 □ 1.関節痛 □ 2.単関節炎 □ 3.少関節炎 (<5) □ 4.多関節炎 (≥5) □ 5.腱鞘滑膜炎 □ 6.筋痛 □ 7.筋炎 □ 8.筋膜炎 □ 9.骨痛 □ 10.骨炎 □ 11.その他 その他の症状	診断基準の改定により修正した。
			診断基準に関する事項	A.症状	「眼症状」 □ 1.眼周囲浮腫 □ 2.眼痛 □ 3.結膜炎 □ 4.前部ぶどう膜炎 □ 5.後部ぶどう膜炎 □ 6.角膜炎 □ 7.強膜炎 □ 8.上強膜炎 □ 9.涙腺炎 □ 10.乳頭浮腫 □ 11.視神経萎縮 □ 12.網膜血管炎 □ 13.その他 その他の症状	「眼症状」 □ 1.眼痛 □ 2.前部ぶどう膜炎 □ 3.後部ぶどう膜炎 □ 4.乳頭浮腫 □ 5.その他 その他の症状	診断基準の改定により修正した。
			診断基準に関する事項	A.症状	「消化器症状」 □ 1.嘔吐 □ 2.腹痛 □ 3.便秘 □ 4.下痢 □ 5.消化管潰瘍 □ 6.肛門・肛門周囲膿瘍 □ 7.消化管出血 □ 8.無菌性腹膜炎 □ 9.その他	「消化器症状」 □ 1.嘔吐 □ 2.腹痛 □ 3.便秘 □ 4.下痢 □ 5.消化管潰瘍 □ 6.消化管出血 □ 7.無菌性腹膜炎 □ 8.その他	診断基準の改定により修正した。
			診断基準に関する事項	A.症状	「合併症」 炎症性腸疾患 マクロファージ活性化症候群	「合併症」 マクロファージ活性化症候群	診断基準の改定により修正した。

疾病番号	【改正前告示病名】 告示病名	【改正前臨床調査個人票名】 臨床調査個人票名	大項目	中項目・小項目	現行臨床調査個人票	修正臨床調査個人票	主な改正部分・理由
107	【全身型若年性特発性関節炎】 若年性特発性関節炎	【107 全身型若年性特発性関節炎】 107-1 若年性特発性関節炎 (全身型若年性特発性関節炎)	診断基準に関する事項	B.検査所見	IL-6/IL6R	IL-6	診断基準の記載に合わせて修正した。
			診断基準に関する事項	C.遺伝学的検査		削除	診断基準の改定により修正した。
			発症と経過	経過	経過 乾癬の家族歴	経過 全身型若年性特発性関節炎/成人スチル病の家族歴	診断基準の改定により修正した。
			治療その他	薬物療法	I型インターフェロン アナキンラ リロセロプト シメチジン スタチン	削除	治療法の進歩に伴い削除した。
			治療その他	薬物療法		タクロリムス アバタセプト トファシチニブ バリシチニブ	治療法の進歩に伴い追加した。
		【新規追加】 107-2 若年性特発性関節炎 (関節型若年性特発性関節炎)			新規追加	指定難病の新たな指定に伴い新たに追加した。	
177	【有馬症候群】 ジュベール症候群関連疾患	【177 有馬症候群】 177 ジュベール症候群関連疾患			有馬症候群	ジュベール症候群関連疾患	指定難病の新たな指定に伴い告示病名の変更を行った。
			診断基準に関する事項	診断		診断	診断基準の改定に伴い追加した。
			診断基準に関する事項	A.症状	【A.症状】 ① 重度の精神運動発達遅滞 ② 小脳虫部欠損・低形成 (脳幹部の形態異常を伴うことがある) ③ 乳幼児期から思春期に生ずる進行性腎機能障害 ④ 病初期からみられる視覚障害 (網膜部分欠損などを伴うことあり) ⑤ 片側あるいは両側性の眼瞼下垂様顔貌 (症状の変動があることがある) 【B.臨床所見】 ① 顔貌の特徴 ② 病初期からの症状	1.精神運動発達遅滞 *有馬症候群の場合、重度の症状 2.乳幼児期から思春期に生ずる進行性腎機能障害 3.病初期からみられる視覚障害 (網膜部分欠損などを伴うことあり) 4.顔貌の特徴：眼瞼下垂（片側あるいは両側性で症状の変動があることがある）、および眼窩間解離、鼻根扁平、大きな口を伴うことがある 5.筋緊張低下（主に乳児期）または運動失調の存在あるいは既往 6.異常な呼吸（無呼吸、多呼吸、失調呼吸など）、またはその既往 7.眼球運動失行・眼振・斜視など眼球運動の異常	診断基準の改定に伴い修正した。
			診断基準に関する事項	B.検査所見	C. 検査所見 *小数点も1文字として記入する ① 血液検査 ② 尿検査 ③ 網膜電位（ERG）検査 ④ 頭部CT、MRI検査 <input type="checkbox"/> 小脳虫部欠損・低形成 <input type="checkbox"/> 脳幹低形成 ⑤ 腎CT、MRI、超音波検査：多発性腎嚢胞 ⑥ 腎生検：ネフロン癆 ⑦ 腹部エコー検査	1.頭部CT、MRI所見での神経放射線学的異常 <input type="checkbox"/> ① Molar Tooth Sign (MTS) を有する 脳幹や小脳虫部の形成異常 <input type="checkbox"/> ② MTSはないが小脳虫部の形成異常 2.血液検査 (いずれかを満たす) 3.尿検査 (いずれかを満たす) 4.網膜電位（ERG）検査 5.腎CT、MRI、超音波検査により多発性腎嚢胞を認める 6.腎生検によりネフロン癆を認める 7.腹部エコー検査	診断基準の改定に伴い修正した。
診断基準に関する事項	C.鑑別診断		2.ジュベール症候群関連疾患（有馬症候群以外） <input type="checkbox"/> アーノルド・キアリー奇形 <input type="checkbox"/> ダンディー・ウォーカー症候群 <input type="checkbox"/> コーガン症候群 <input type="checkbox"/> 遺伝性及び孤発性小脳形成異常 <input type="checkbox"/> くも膜嚢胞 <input type="checkbox"/> 脊髄小脳変性症	指定難病の新たな指定に伴い追加した。			

疾病番号	【改正前告示病名】 告示病名	【改正前臨床調査個人票名】 臨床調査個人票名	大項目	中項目・小項目	現行臨床調査個人票	修正臨床調査個人票	主な改正部分・理由
177	【有馬症候群】 ジュベール症候群関連疾患	【177 有馬症候群】 177 ジュベール症候群関連疾患	診断基準に関する事項	遺伝学的検査		削除	診断基準の改定に伴い修正した。
			診断基準に関する事項	診断のカテゴリー	<input type="checkbox"/> Definite : Aのうち5項目すべてを満たし、Dを除外したもの <input type="checkbox"/> Probable : Aのうち①と② + B. 臨床所見① + C. 検査所見4項目以上を満たし、Dを除外したもの <input type="checkbox"/> いずれにも該当しない	<input type="checkbox"/> 1.有馬症候群 <input type="checkbox"/> Definite : Aの1～4の全て + Bの1を満たし、Cの1を除外したもの <input type="checkbox"/> Probable : Aの1と4 + Bの1 + Bの2～7の検査所見4項目以上を満たし、Cの1を除外したもの <input type="checkbox"/> いずれにも該当しない <input type="checkbox"/> 2.ジュベール症候群関連疾患（有馬症候群以外） <input type="checkbox"/> Definite : Aの1と5 + Bの1- ①を満たし、Cの2を除外したもの <input type="checkbox"/> Probable : Aの1と5 + Aの6または7 + Bの1-②を満たし、Cの2を除外したもの <input type="checkbox"/> いずれにも該当しない	指定難病の新たな指定に伴い追加、修正した。
			重症度分類に関する事項	重症度分類に関する事項	新規	<input type="checkbox"/> 2.ジュベール症候群関連疾患の重症度判定 下記の1～3のいずれかに該当するものを対象とする <input type="checkbox"/> 1.modified Rankin Scale (mRS)、食事・栄養、呼吸のそれぞれの評価スケールを用いて、いずれかが3以上 <input type="checkbox"/> 2.腎障害：CKD重症度分類ヒートマップが赤の部分の場合 <input type="checkbox"/> 3.視覚障害：良好な方の眼の矯正視力が0.3未満の場合	指定難病の新たな指定に伴い追加した。
230	肺胞低換気症候群	230 肺胞低換気症候群	診断基準に関する事項	診断		【診断】	指定難病の新たな指定に伴い追加した。
			診断基準に関する事項	A.症状	<input type="checkbox"/> 1.不眠傾向や中途覚醒などの重度の睡眠障害、それに基づく日中の過眠 <input type="checkbox"/> 2.右心不全の徴候（安静時ないしは労作時の息切れ、全身の浮腫など） <input type="checkbox"/> 3.日中活動性低下に伴う諸症状	<input type="checkbox"/> 1.睡眠低換気に関する以下a・b・c・dの症状／徴候が1つでもある <input type="checkbox"/> 2.睡眠低換気に関する以下a・b・c・eの症状／徴候が1つでもある <input type="checkbox"/> a.日中の過眠 <input type="checkbox"/> b.覚醒維持障害 <input type="checkbox"/> c.浮腫、息切れなどの右心不全症状 <input type="checkbox"/> d.一過性でない睡眠時無呼吸 <input type="checkbox"/> e.一過性でない睡眠時低換気・睡眠時無呼吸	診断基準の改定に伴い修正した。
			診断基準に関する事項	B.検査所見	<input type="checkbox"/> 1.動脈血液ガス分析にて、慢性の高度の高二酸化炭素血症（PaCO2>45Torr）を認める <input type="checkbox"/> 2.動脈血液ガス分析：PaO2 60Torr以下の慢性呼吸不全を呈する場合はHOTの併用を考慮 <input type="checkbox"/> 3.終夜睡眠検査（ポリソムノグラフィー）により、フェノタイプ（Phenotype）A、Bを判定	<input type="checkbox"/> 1.覚醒時の動脈血液ガスPaCO2値> 50 mmHg、BMI≥30kg/m2を認める <input type="checkbox"/> 2.終夜睡眠検査（ポリソムノグラフィー）によりフェノタイプA、Bを判定 <input type="checkbox"/> 3.睡眠時に、以下の(1)～(3)のいずれかの検査の値が10分以上50mmHgを超える <input type="checkbox"/> 4.睡眠時に、以下の(1)～(3)のいずれかの検査の値が①または②を満たす	診断基準の改定に伴い修正した。
			診断基準に関する事項	C.鑑別診断	以下の疾病を鑑別し、全て除外できる。 除外できた疾病には☑を記入する。 <input type="checkbox"/> 慢性閉塞性肺疾患（COPD）（単独） <input type="checkbox"/> 特発性間質性肺炎 <input type="checkbox"/> 気管支拡張症 <input type="checkbox"/> 睡眠時無呼吸症候群（SAS）（単独） <input type="checkbox"/> 神経筋疾患（重症筋無力症など、器質的病変を含む） <input type="checkbox"/> 胸郭拘束性疾患（後側弯症、胸郭変形など）（単独） <input type="checkbox"/> 薬剤によるもの（呼吸中枢抑制、呼吸筋麻痺）	<input type="checkbox"/> 1.以下の疾病のうちa～hを鑑別し、全て除外できる <input type="checkbox"/> 2.以下の疾病のうちc～fおよびiを鑑別し、全て除外できる <input type="checkbox"/> 3.以下の疾病のうちa～fおよびh・iを鑑別し、全て除外できる <input type="checkbox"/> a.慢性閉塞性肺疾患（COPD） <input type="checkbox"/> b.胸郭拘束性疾患 <input type="checkbox"/> c.肺の閉塞性・拘束性換気障害による低換気（COPD、胸郭拘束性疾患以外） <input type="checkbox"/> d.睡眠時無呼吸症候群（SAS） <input type="checkbox"/> e.薬剤（呼吸中枢抑制、呼吸筋麻痺）に二次的な肺胞低換気 <input type="checkbox"/> f.代謝性疾患に伴う二次的な肺胞低換気 <input type="checkbox"/> g.%VCが予測値の60%未満の拘束性換気障害を呈する場合 <input type="checkbox"/> h.神経筋疾患（重症筋無力症、呼吸中枢異常に関連した中枢神経系の器質的病変） <input type="checkbox"/> i.主たる病態が先天性の呼吸器・胸郭・神経・筋肉系の器質的疾患（新生児肺低形成、先天性肺疾患）	診断基準の改定に伴い修正した。

疾病番号	【改正前告示病名】 告示病名	【改正前臨床調査個人票名】 臨床調査個人票名	大項目	中項目・小項目	現行臨床調査個人票	修正臨床調査個人票	主な改正部分・理由
230	肺胞低換気症候群	230 肺胞低換気症候群	診断基準に関する事項	診断のカテゴリー	<input type="checkbox"/> Definite：Aのうち2項目以上+Bの1を満たし、Cの鑑別すべき疾患を除外可能であり、かつBの3にてフェノタイプA、Bが明らかなもの <input type="checkbox"/> Probable：Aのうち1項目+Bの1を満たし、Cの鑑別すべき疾患を除外可能であるが、Bの3にてフェノタイプAまたはBが判定困難なもの <input type="checkbox"/> Possible：Bの1を満たし、Cの鑑別すべき疾患を除外可能であるが、フェノタイプAまたはBが判定困難なもの（ポリソムノグラフィー未施行な場合） <input type="checkbox"/> いずれにも該当しない	<input type="checkbox"/> Definite（肥満低換気症候群）：Aの1を満たし+Bの1およびBの2を満たし、Cの1を満たすもの <input type="checkbox"/> Definite（先天性中枢性低換気症候群）：Aの2を満たし+Bの3を満たし+Dを満たし、Cの2を満たすもの <input type="checkbox"/> Probable（先天性中枢性低換気症候群）：Aの2を満たし+Bの3を満たし、Cの2を満たすもの <input type="checkbox"/> Definite（特発性中枢性肺胞低換気症候群）：Aの2を満たし+Bの4を満たし、Cの3を満たすもの <input type="checkbox"/> いずれにも該当しない	診断基準の改定に伴い修正した。
288	自己免疫性後天性凝固因子欠乏症	288 自己免疫性後天性凝固因子欠乏症			288-1 自己免疫性後天性凝固因子欠乏症 （自己免疫性後天性凝固第XIII/13因子欠乏症）（旧称：自己免疫性出血病XIII） 288-2 自己免疫性後天性凝固因子欠乏症 （自己免疫性後天性凝固第VIII/8因子欠乏症（後天性血友病A）） 288-3 自己免疫性後天性凝固因子欠乏症 （自己免疫性後天性フォンウィルブランド（von Willebrand）因子欠乏症（自己免疫性後天性フォンウィルブランド病））	288 自己免疫性後天性凝固因子欠乏症	枝番の統合を行った。
			診断基準に関する事項	診断		「 <u>診断</u> 」	枝番の統合及び指定難病の新たな指定による追加を行った。
			診断基準に関する事項	A.症状		「 <u>2.家族歴がない</u> 」	枝番の統合により修正した。
			診断基準に関する事項	A.症状	「A.検査所見」 「5.特異的検査（Bの2）でF13に関するパラメーターの異常がある（通常活性、抗原量が50%以下）」	「 <u>B.検査所見</u> 」へ異動	
			診断基準に関する事項	B.検査所見		1)自己免疫性後天性凝固第XIII/13因子（F13）欠乏症 2)自己免疫性後天性凝固第VIII/8因子（F8）欠乏症（後天性血友病A） 3)自己免疫性後天性フォンウィルブランド因子（VWF）欠乏症（自己免疫性後天性フォンウィルブランド病（AVWD）） 4)自己免疫性後天性凝固第V/5因子（F5）欠乏症	枝番の統合により修正した。
			診断基準に関する事項	B.検査所見	一般的凝固検査	削除	診断基準の改定に伴い修正した。
			診断基準に関する事項	C.鑑別診断		1)自己免疫性後天性凝固第XIII/13因子（F13）欠乏症 2)自己免疫性後天性凝固第VIII/8因子（F8）欠乏症（後天性血友病A） 3)自己免疫性後天性フォンウィルブランド因子（VWF）欠乏症（自己免疫性後天性フォンウィルブランド病（AVWD）） 4)自己免疫性後天性凝固第V/5因子（F5）欠乏症	枝番の統合により修正した。
			診断基準に関する事項	D.遺伝学的検査		<input type="checkbox"/> F13-Aサブユニット遺伝子 <input type="checkbox"/> F13-Bサブユニット遺伝子 <input type="checkbox"/> 免疫関連遺伝子 <input type="checkbox"/> F8遺伝子 <input type="checkbox"/> VWF遺伝子 <input type="checkbox"/> F5遺伝子	枝番の統合により修正した。
診断基準に関する事項	診断のカテゴリー		1)自己免疫性後天性凝固第XIII/13因子（F13）欠乏症 2)自己免疫性後天性凝固第VIII/8因子（F8）欠乏症（後天性血友病A） 3)自己免疫性後天性フォンウィルブランド因子（VWF）欠乏症（自己免疫性後天性フォンウィルブランド病（AVWD）） 4)自己免疫性後天性凝固第V/5因子（F5）欠乏症	枝番の統合により修正した。			

疾病番号	【改正前告示病名】 告示病名	【改正前臨床調査個人票名】 臨床調査個人票名	大項目	中項目・小項目	現行臨床調査個人票	修正臨床調査個人票	主な改正部分・理由
288	自己免疫性後天性凝固因子欠乏症	288 自己免疫性後天性凝固因子欠乏症	治療その他	止血療法		止血療法 <input type="checkbox"/> F13補充療法 <input type="checkbox"/> F8補充療法 <input type="checkbox"/> VWF補充療法 <input type="checkbox"/> バイパス止血療法 <input type="checkbox"/> 新鮮凍結血漿又は濃厚血小板投与 <input type="checkbox"/> 抗線溶療法 <input type="checkbox"/> その他の療法	枝番の統合により統合した。
325	遺伝性自己炎症疾患	325-1 遺伝性自己炎症疾患 (NLRC4異常症)	診断基準に関する事項	C.鑑別診断	「D.遺伝学的検査」 <input type="checkbox"/> NLRC4 (<input type="checkbox"/> 疾患関連変異 あり <input type="checkbox"/> 疾患関連変異 なし)	「C.遺伝学的検査」 <input type="checkbox"/> NLRC4遺伝子に疾患関連変異を認める	診断基準の改定に伴い修正した。
			診断基準に関する事項	C.鑑別診断	「C.鑑別診断」	削除	診断基準の改定に伴い修正した。
			診断基準に関する事項	診断の категория	<input type="checkbox"/> Definite : Aの1～3のうち2項目 + Bの1～3のうち2項目を満たし + Dを満たし + Cを全て除外できるもの <input type="checkbox"/> Probable 1 : Aの1～3のうち2項目 + Bの1～3のうち1項目を満たし + Dを満たし + Cを全て除外できるもの <input type="checkbox"/> Probable 2 : Aの1～3のうち1項目 + Bの1～3のうち2項目を満たし + Dを満たし + Cを全て除外できるもの <input type="checkbox"/> Probable 3 : Aの1～3のうち1項目 + Bの1～3のうち1項目を満たし + Dを満たし + Cを全て除外できるもの <input type="checkbox"/> いずれにも該当しない	<input type="checkbox"/> Definite : Aの1～3のうち2項目 + Bの1～3のうち2項目を満たし + Cを満たすもの <input type="checkbox"/> Probable 1 : Aの1～3のうち2項目 + Bの1～3のうち1項目を満たし + Cを満たすもの <input type="checkbox"/> Probable 2 : Aの1～3のうち1項目 + Bの1～3のうち2項目を満たし + Cを満たすもの <input type="checkbox"/> Probable 3 : Aの1～3のうち1項目 + Bの1～3のうち1項目を満たし + Cを満たすもの <input type="checkbox"/> いずれにも該当しない	診断基準の改定に伴い修正した。
			診断基準に関する事項	C.鑑別診断	「C.鑑別診断」	削除	診断基準の改定に伴い修正した。
		診断基準に関する事項	診断の категория	<input type="checkbox"/> Definite : Aの1～3のうち1項目 + Bの1、2のうち1項目を満たし + Bの3またはDを満たし + Cを全て除外できるもの <input type="checkbox"/> Probable : Aの1～3のうち1項目 + Bの3またはDを満たし + Cを全て除外できるもの <input type="checkbox"/> いずれにも該当しない	<input type="checkbox"/> Definite : Aの1～3のうち1項目 + Bの1、2のうち1項目を満たし + Bの3またはCのいずれかを満たすもの <input type="checkbox"/> Probable : Aの1～3のうち1項目 + Bの3またはCのいずれかを満たすもの <input type="checkbox"/> いずれにも該当しない	診断基準の改定に伴い修正した。	
		診断基準に関する事項	C.鑑別診断	「C.鑑別診断」	削除	診断基準の改定に伴い修正した。	
		診断基準に関する事項	診断の категория	<input type="checkbox"/> Definite : Aの1 + Bの1および2を満たし + Dのいずれかを満たし + Cを全て除外できるもの <input type="checkbox"/> Probable 1 : Aの1または2 + Bの2を満たし + Dのいずれかを満たし + Cを全て除外できるもの <input type="checkbox"/> Probable 2 : Aの1 + Bの1および2を満たし + Cを全て除外できるもの <input type="checkbox"/> いずれにも該当しない	<input type="checkbox"/> Definite : Aの1 + Bの1および2を満たし + Cのいずれかを満たすもの <input type="checkbox"/> Probable 1 : Aの1または2 + Bの2を満たし + Cのいずれかを満たすもの <input type="checkbox"/> Probable 2 : Aの1 + Bの1および2を満たすもの <input type="checkbox"/> いずれにも該当しない		
		【新規追加】 325-4 遺伝性自己炎症疾患 (A20ハプロ不全症)				新規追加	指定難病の新たな指定に伴い追加した。
329	無虹彩症	329 無虹彩症	診断基準に関する事項	D.遺伝学的検査	1.遺伝子検査の実施 <input type="checkbox"/> PAX6遺伝子の明らかな病的遺伝子変異 <input type="checkbox"/> 11p13領域の欠失 2.家系内において常染色体優性遺伝形式の遺伝を認める	1.遺伝子検査の実施 <input type="checkbox"/> PAX6遺伝子の病的遺伝子変異 <input type="checkbox"/> 11p13領域の欠失 2.家族内発症が認められる	診断基準の改定に伴い修正した。
			診断基準に関する事項	診断の категория	<input type="checkbox"/> Probable 1 : Aの1または2 + Bの1の(1)および2の(1)を満たし、Cを全て除外できるもの <input type="checkbox"/> Probable 2 : Aの1または2 + Bの1の(1)および(2)を満たし、Cを全て除外できるもの	<input type="checkbox"/> Probable 1 : Aの1または2 + Bの1の(1) + Dの2を満たし、Cを全て除外できるもの <input type="checkbox"/> Probable 2 : Aの1または2 + Bの1の(1)およびBの2の(1)を満たし、Cを全て除外できるもの <input type="checkbox"/> Probable 3 : Aの1または2 + Bの1の(1)および(2)を満たし、Cを全て除外できるもの	診断基準の改定に伴い修正、追加した。

疾病番号	【改正前告示病名】 告示病名	【改正前臨床調査個人票名】 臨床調査個人票名	大項目	中項目・小項目	現行臨床調査個人票	修正臨床調査個人票	主な改正部分・理由
330	【先天性気管狭窄症】 先天性気管狭窄症／先天性声門下狭窄症	【330 先天性気管狭窄症】 330-1 先天性気管狭窄症/先天性声門下狭窄症 (先天性気管狭窄症)	告示病名／疾病名		330 先天性気管狭窄症	330-1 先天性気管狭窄症／先天性声門下狭窄症 (先天性気管狭窄症)	指定難病の新たな指定に伴い告示病名を修正し、枝番を作成した。
			診断基準に関する事項	A.症状	3.その他の症状 <input type="checkbox"/> 喘鳴 <input type="checkbox"/> 上気道感染 <input type="checkbox"/> 気管粘膜の腫脹 <input type="checkbox"/> 反復する呼吸器感染 <input type="checkbox"/> 栄養障害に伴う精神運動発達遅延 <input type="checkbox"/> 聴力障害	3.その他の症状 <input type="checkbox"/> 喘鳴 <input type="checkbox"/> 上気道感染 <input type="checkbox"/> 反復する呼吸器感染 <input type="checkbox"/> 栄養障害に伴う精神運動発達遅延 <input type="checkbox"/> 聴力障害	概要の修正に伴い修正した。
			診断基準に関する事項	B.検査所見	1.内視鏡検査で狭窄部に一致して完全気管軟骨輪が確認できる 2.以下のいずれかの検査で気管および気管支に狭窄が診断される	1.以下のいずれかの検査で気管および気管支に狭窄を認める 2.内視鏡検査で狭窄部に一致して完全気管軟骨輪を認める	診断基準の記載に合わせて修正した。(入れ替え)
			治療その他	薬物療法	薬物療法 去痰剤 気管支拡張剤 抗菌剤 ステロイド その他	薬物療法 ステロイド その他	薬剤をまとめる記載とした。
			治療その他	その他の治療	その他の治療	その他の治療 バルーン拡張 ステント留置	概要の記載に合わせて追加した。
		【新規追加】 330-2 先天性気管狭窄症/先天性声門下狭窄症 (先天性声門下狭窄症)				新規追加	指定難病の新たな指定に伴い追加した。
331	【新規追加】 特発性多中心性キャスルマン病	【新規追加】 331 特発性多中心性キャスルマン病				新規追加	指定難病の新たな指定に伴い追加した。