

2022（令和4）年1月6日

神戸市指定給水装置工事事業者 各位

神戸市水道局

不断水穿孔工事に使用する密着形コア（防錆スリーブ）の使用承認について
（通知）

みだしについて、下記のとおり使用承認しましたのでお知らせします。

記

1. 申請者 大阪市北区梅田1丁目1番3-2700
大成機工(株)
代表取締役社長 鈴木 仁
2. 品名等 穿孔口防食用ステンレスブッシュ（密着コア）
3. 口径 $\Phi 150$
4. 形状等 別紙のとおり
・「給水装置の構造及び材質の基準に関する省令」の、「浸出等に関する基準」に適合すること。
・管理者が使用承認を行なった割丁字管本体と一体で使用できること。
5. 製品の検査 外観・形状・寸法・材料について行なうこと。
6. 製品への標示 製作社名または略称, コアの種類, 呼び径をコアの表面又は包装紙(箱)等に標示する。
7. 現場検査 局検査員が現場にて前項の標示を確認する。
8. 承認年月日 2022（令和4）年1月6日

2021年 月 日

神戸市水道事業管理者 様

申請者

〒530-0001

大阪市北区梅田1丁目1番3-2700

大成機工株式会社

代表取締役社長 鈴木 仁

営業担当者 向井 浩平

電話：06-6344-1144

FAX：06-6344-7942

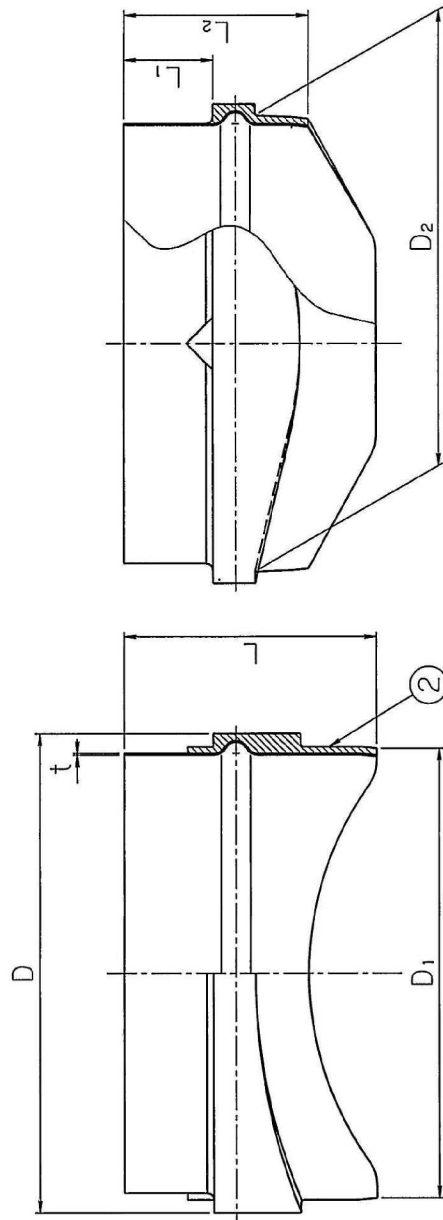
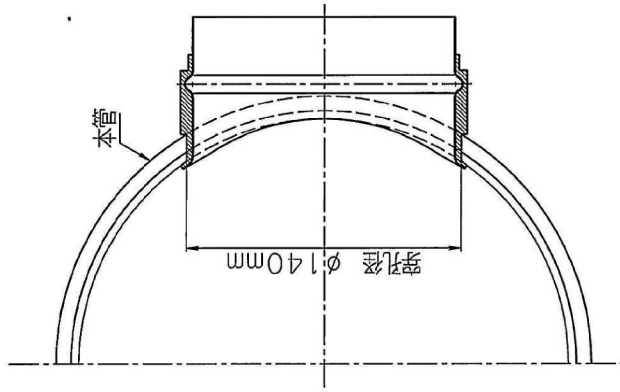


給配水装置材料(器具)使用承認申請書

貴水道局における給配水装置材料（器具）として承認頂きたく、関係書類を添えて申請致しますので、ご検討の上ご採用賜りますようお願い申し上げます。

記

1. 品名：穿孔口防食用ステンレスブッシュ
2. 形式と略号：SUS ブッシュ (TB-02)
3. 呼び径：φ150
4. 添付資料
 - ① 理由書（φ50での試験について）
 - ② SUS ブッシュφ50 浸出試験成績書
 - ③ 承認図面
 - ④ 技術資料



※適応管種 CIP (モルタル管・粉体管)
SP

2	ゴムライニング	—	SBR	
1	本体	—	SUS316	
品番 ITEM	品名 DESCRIPTION	数量 QTY	材質 MATERIAL	備 REMARKS
図名 TITLE SUSゴツシュ (TB-02型) 150~600X150				
図番 DWG.No. E0456006				
大成機工株式会社 TAISEI KIKO CO.,LTD.				

呼び径	穿孔径	D	D ₁	D ₂	t	本管サイズ					
						150		200~600			
						L	L ₁	L ₂	L	L ₁	L ₂
150	140	145	137	139	0.5	76	10	39.5	77	27	56.5