

令和6年9月20日

神戸市指定給水装置工事事業者 各位

神戸市水道局

サドル付分水栓の口径変更に伴う使用承認について (通知)

みだしについて、下記のとおり使用承認しましたのでお知らせします。

記

- 1.申請者 前田バルブ工業 株式会社  
代表取締役 前田康雄
- 2.品名等 (1) 水道用サドル付分水栓  
ダクタイル鋳鉄管用  
口径：75～300×20、40  
硬質ポリ塩化ビニル管用  
口径：40～150×20、40
- 3.形状等 別紙のとおり。
- 4.規格 JWVA B117
- 5.製品の検査 上記4の規格に基づく(公社)日本水道協会検査部による規格品検査。
- 6 製品への標示 (公社)日本水道協会検査規定に基づく検査合格証印の標示。
- 7.現場検査 局職員が現場にて前項の標示を確認する。
- 8.承認年月日 令和6年10月1日

NO	訂正記事	年月日	担当	承認	登録

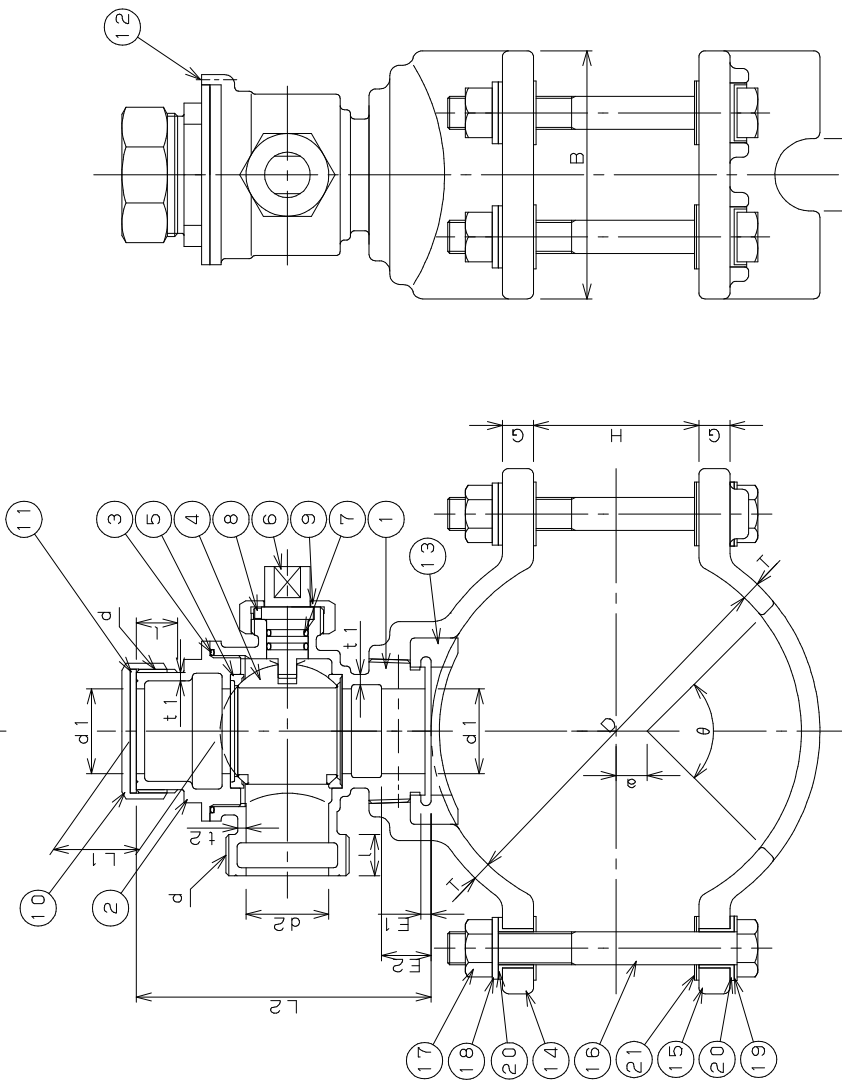
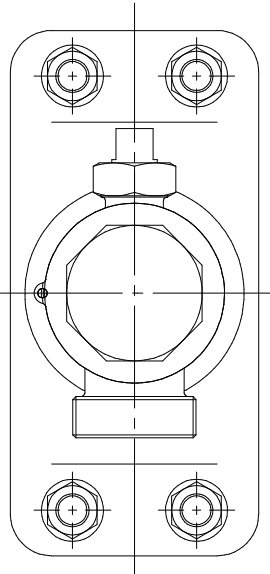
取付管の呼び径	D	T	B	G	ボルト			φ	H	
					呼び	長さ	ねじ長さ			
75	98	8.5	120	12	M16	90	45	4	—	40
100	125	9.0	120	14	M16	100	55	4	35	15
150	179	9.0	120	15	M16	140	60	4	35	15
200	233	11.0	160	18	M16	170	70	4	40	15
DIP	300	34.1	12.5	160	18	M16	200	90	4	40
VP	75	91	7.0	120	12	M16	60	38	4	—
	100	116	9.0	120	14	M16	70	38	4	—
	150	167	9.0	120	15	M16	70	38	4	—

(注) ナイロンコーティングの場合は品番の頭文字「E」が「N」になります。

No	部品名称	材料	数量	備要
21	ボルト落下防止シート	NBR	4	
20	絶縁体	PC	8	
19	座金	SUS304	4	
18	平座金	SUS304	4	
17	ナット	SUS304	4	外部腐食防止処理
16	ボルト	SUS304	4	
15	バンド	FCD450	1	外装塗料はエポキシ樹脂粉末塗料
14	サドル	FCD450	1	又は、ナイロン12樹脂コーティング
13	サドル取付ガスカート	NBR	1	
12	ピース	SUS304	1	
11	ガスカート	NBR	1	
10	キャップ	CAC900系	1	
9	保護ナット	CAC900系 CAC400DC系	1	
8	止めピン	SUS304	1	
7	オリング	NBR	2	
6	栓	CAC900C系	1	
5	ボールシート	PTFE	2	
4	ボール	CAC900C系	1	
3	オリング	NBR	1	
2	ボール押さえ	CAC900C系	1	
1	胴	CAC900C系	1	

止水機構の呼び径	d	t1	t2	d1	d2	l	L1	L2	E1	E2
30	31	5.0	0.5	31	33	17	37	120	3	30
40	42	5.0	4.0	41	40	20	39	141	3	24
50	52	5.0	4.5	51	50	20	39	150	3	40.5

(注) dはJIS B 0202の3 (基準山形、基準寸法及び寸法許容差) による。



取付管	ボルトの呼び・締付トルク
DIP	M16 60
VP	40
SP	60

前田バルブ工業株式会社 図番 ASJ-043-E

