

令和6年9月20日

神戸市指定給水装置工事事業者 各位

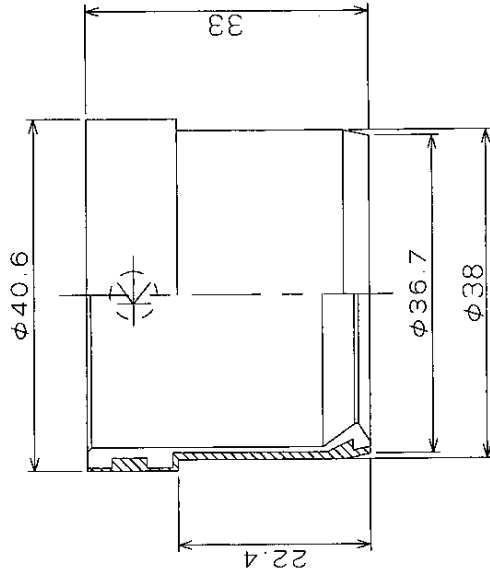
神戸市水道局

密着コアの使用（追加）承認について （通知）

みだしについて、下記のとおり使用承認しましたので、お知らせします。

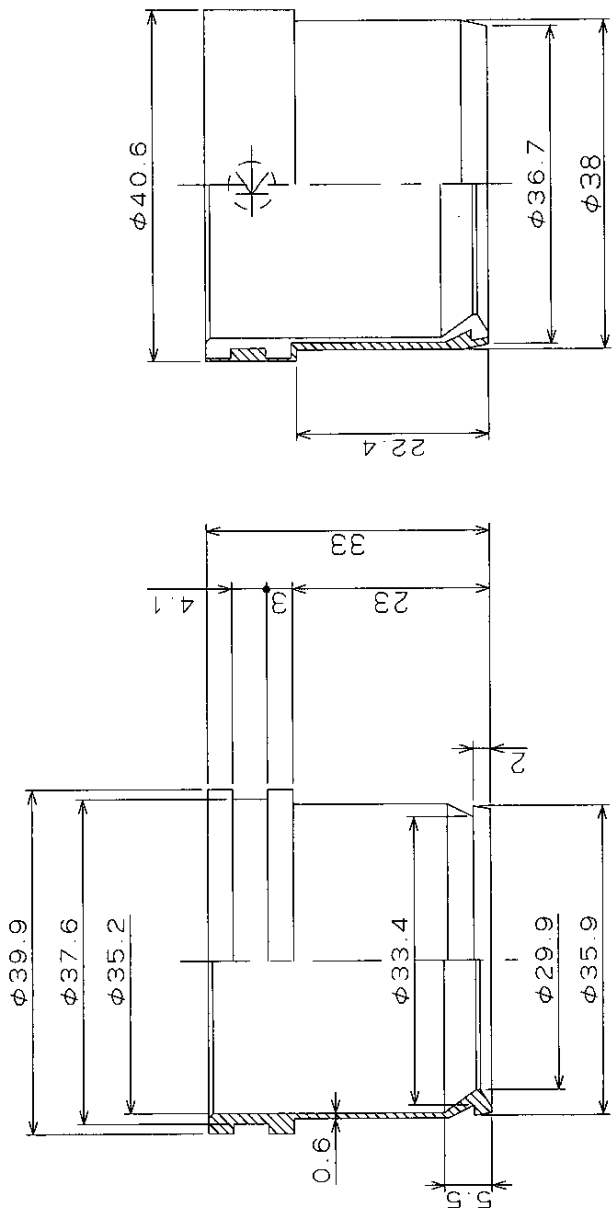
記

- 1.申請者 株式会社 光明製作所
代表取締役 金村 哲志
- 2.品名等 サドル付分水栓用密着コア
口径Φ40 用
- 3.形状等 申請書は添付図のとおり。
密着コアはJWWA B 117 水道用サドル付分水栓の「付属書 F（参考）水道用サドル付分水栓-コア」に適合すること。
- 4.製品の検査 外観・形状・寸法・材料について行うこと。
- 5.製品への標示 製造業者又は略称、種類、口径をコアの表面又は包装紙（箱）に
標示する。
- 6.現場検査 局検査員が現場にて前項の標示を確認する。
- 7.承認年月日 令和6年10月1日



コラムの焼付け寸法

番号	コア	CT1220T	コラムエンジニア
図名	品名	材質	個数
図番	密着コアW $\phi 40$		
図名	図番		
図名	SB27D-EEABK	製作年月日	2024.8.8
図番	FREE	図法	図例A
株式会社 光明製作所			
製図	校図	技術	承認
階元			



ゴムの焼付け寸法

番号	CT1220T	材質	個数	備考
図名	密着コアW φ40			
図番				
図面	SB27D-EEAAK			
部品	SB27D-EEABK	作成	2024.8.8	
度	図法	図	図例	
株式会社 光明製作所				
製	図	検	図	技
階	元	承	認	