

令和6年10月1日

神戸市指定給水装置工事事業者 各位

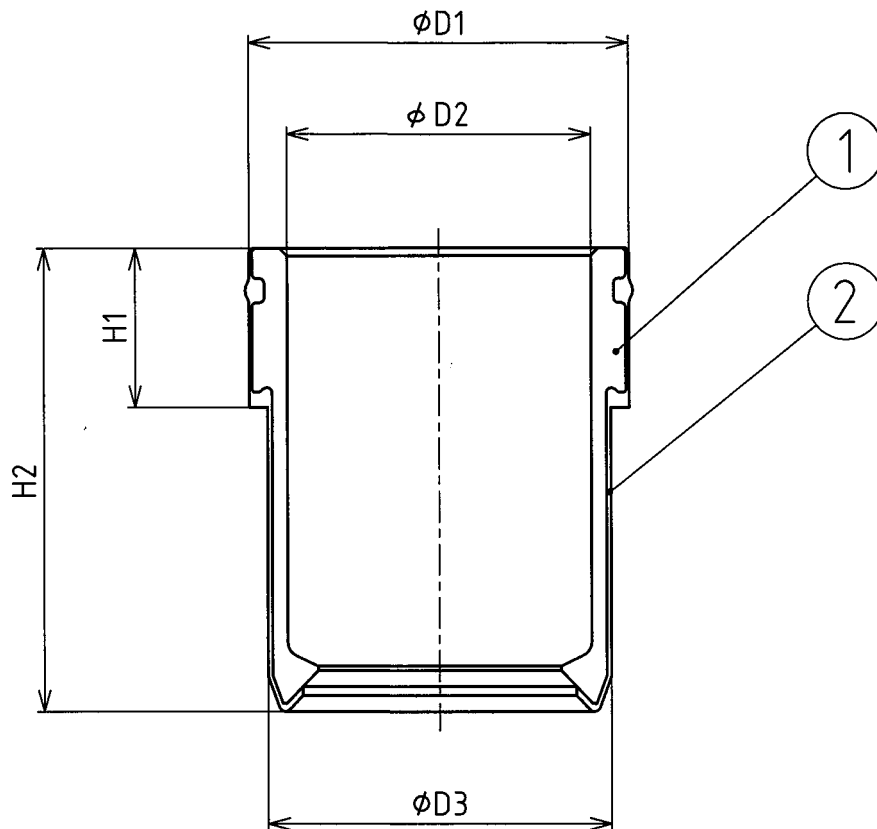
神戸市水道局

密着コアの使用（追加）承認について （通知）

みだしについて、下記のとおり使用承認しましたので、お知らせします。

記

- 1.申請者 前澤給装工業 株式会社
大阪支店 大阪支店長 吉田敏也
- 2.品名等 サドル付分水栓用密着コア
口径Φ40 用
- 3.形状等 申請書は添付図のとおり。
密着コアはJWWA B 117 水道用サドル付分水栓の「付属書 F（参考）水道用サドル付分水栓-コア」に適合すること。
- 4.製品の検査 外観・形状・寸法・材料について行うこと。
- 5.製品への標示 製造業者又は略称、種類、口径をコアの表面又は包装紙（箱）に標示する。
- 6.現場検査 局検査員が現場にて前項の標示を確認する。
- 7.承認年月日 令和6年10月1日



記号 呼び径	D1	D2 (取付け前)	D2 (取付け後)	D3	H1	H2
20	20	15	16	17.6	10.5	30.5
25	25	20	21	22.6	10.5	30.5
30	30	25	25.8	27.7	10.5	29.6
40	40	34.3	35.2	37.7	10.5	31.6
50	50	43.3	44	46.7	10.5	35.4

2	シールゴム	NBR	1	
1	コア本体	C1220	1	
部番	部品名称	材質	数量	摘要

単位	mm	承認	検図	照合	製図	図 面 名 称	密着コアR 20~50
尺度	Free				小池 浩		
投影法					'15.1.20		
前澤給装工業株式会社				921027	4G-110019		