

令和6年10月1日

神戸市指定給水装置工事事業者 各位

神戸市水道局

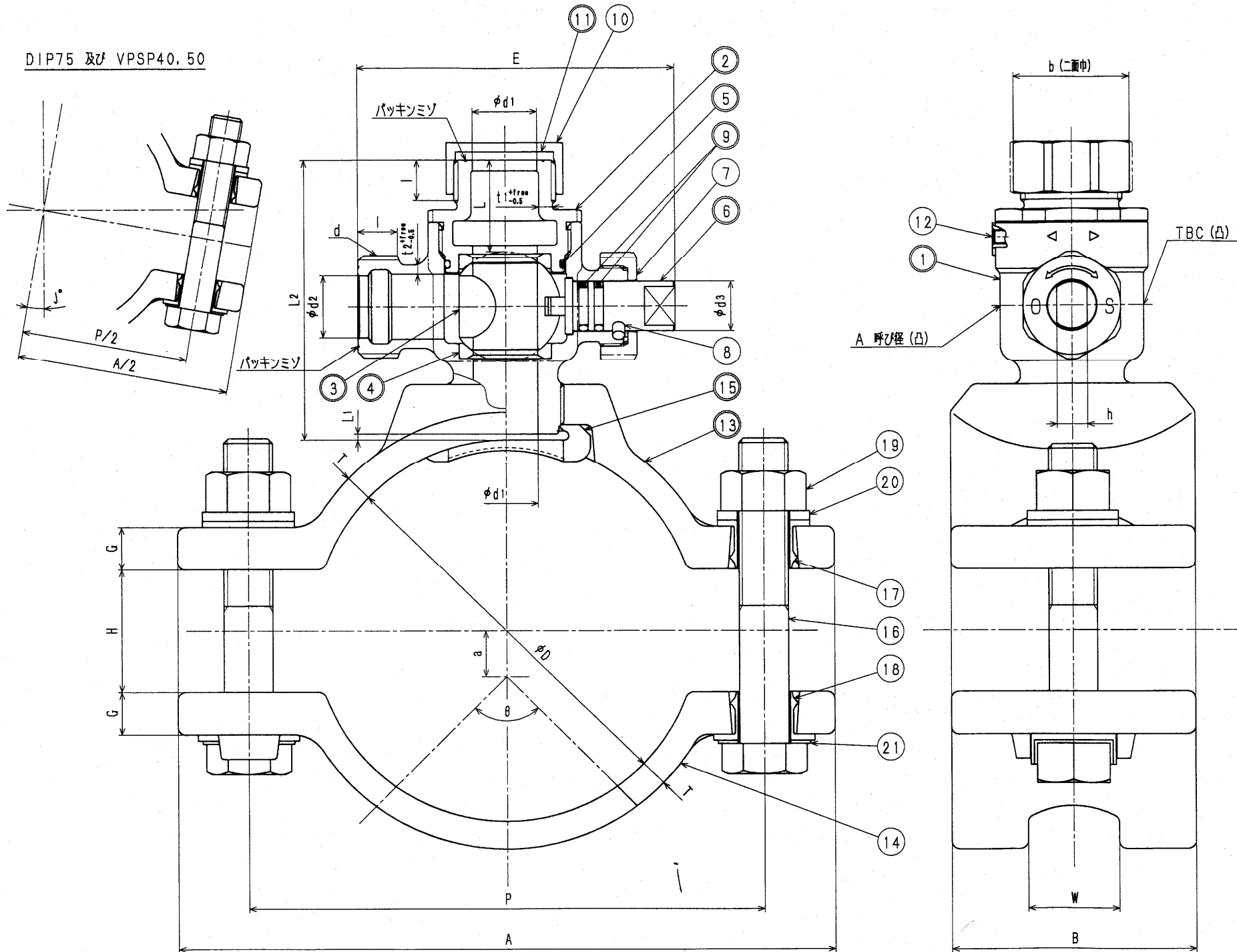
サドル付分水栓の口径変更に伴う使用承認について (通知)

みだしについて、下記のとおり使用承認しましたので、お知らせします。

記

- 1.申請者 株式会社 タブチ  
神戸支店長 藤本 梯弘
- 2.品名等 (1) 水道用サドル付分水栓  
ダクタイル鋳鉄管用  
口径：75～300×20、40  
硬質ポリ塩化ビニル管用  
口径：40～150×20、40
- 3.形状等 別紙のとおり。
- 4.規格 JWVA B 117
- 5.製品の検査 上記4の規格に基づく(公社)日本水道協会検査部による規格品検査。
- 6 製品への標示 (公社)日本水道協会検査規定に基づく検査合格証印の標示。
- 7.現場検査 局職員が現場にて前項の標示を確認する。
- 8.承認年月日 令和6年10月1日

DIP75 及び VPSP40.50



接水品番	部品名	材質	規格番号	記号	摘要
○ 1	胴	ビスマス青銅物2種	JIS H 5120	CAC902	
○ 2	ボール押え	ビスマス青銅物2種	JIS H 5120	CAC902	
○ 3	ボール	ビスマス青銅物3種	JIS H 5121	CAC903C	
○ 4	ボールシート	テフロン樹脂	JIS K 6889	PTFE	
○ 5	Oリング	合成ゴム	JIS B 2401	NBR	1類A
○ 6	栓棒	青銅物6種	JIS H 5121	CAC406C	
7	保護ナット	青銅物6種	JIS H 5120	CAC406	
8	止めピン	ステンレス鋼	JIS G 4303	SUS304-B	
○ 9	Oリング	合成ゴム	JIS B 2401	NBR	1類A
10	キャップ	青銅物6種	JIS H 5120	CAC406	
○ 11	キャップパッキン	合成ゴム	JIS K 6353	NBR	1類A-70
12	止めネジ	ステンレス鋼	JIS G 4303	SUS304-B	
○ 13	サドル	球状黒鉛鉄	JIS G 5502	FCD400又は450	
14	バンド	球状黒鉛鉄	JIS G 5502	FCD400又は450	
○ 15	サドルパッキン	合成ゴム	JIS K 6353	NBR	1類A-70
16	六角ボルト	ステンレス鋼	JIS G 4303	SUS304	
17	絶縁体 (上)	ポリカーボネイト		PC	
18	絶縁体 (下)	ポリカーボネイト		PC	
19	六角ナット	ステンレス鋼	JIS G 4303	SUS304	焼付防止処理
20	平座金	焼付防止ステンレス鋼	JIS G 4305	SUS304-CP	
21	保護ワッシャ	焼付防止ステンレス鋼	JIS G 4305	SUS304-CP	

注：部品表「接水」欄の○印及び 部品引出し番号の◎印は、水道水との接水部をしめす。

許容差

- 1) Tの許容差は10mm以下は $\pm 0.2mm$ とし11mm以上は $\pm 0.5mm$ とする。
- 2) Bの許容差は $\pm 0.5mm$ とする。
- 3) Gの許容差は $\pm 0.5mm$ とする。
- 4) dのねじはJIS B 0202 (管用平行ねじ) B級とする。
- 5) t1, t2の許容差は $\pm 0.5mm$ とする。
- 6) 六角ボルトの寸法及び許容差はJIS B 1180 (六角ボルト) 並とし、六角ナットの寸法及び許容差はJIS B 1181 (六角ナット) 並とする。ねじの等級はJIS B 0209 (メートル並目ねじ)の許容限界寸法及び公差) 3級とする。平座金はJIS B 1256 (平座金) 小形丸による。
- 7) 指示のない部分の寸法許容差は、鋳造部分JIS B 0412 (鋳鋼品普通許容差) 粗級、切削加工部分JIS B 0405 (削り加工寸法の普通許容差) 粗級とする。
- 8) d1の許容差は $\pm 0.3mm$ とする。
- 9) サドル及びバンド部の塗装はJWWA G 112の3.3 (塗装) とする。

分水部寸法表

呼び	d	d1	d2	d3	h	L	L1	L2	l	(mm)
13	G1/2	14	14	11	7	27.0	2	70	11	
20	G1	21	20	16	10	29.5	2	91	13	
25	G1 1/4	28	25	18	10	33.0	2	102	15	

呼び	t1	t2	E	b	ドリル径
13	4.0	2.5	92.5	32	12.0
20	4.5	3.0	103.0	38	18.1
25	5.0	3.0	108.0	47	20.1

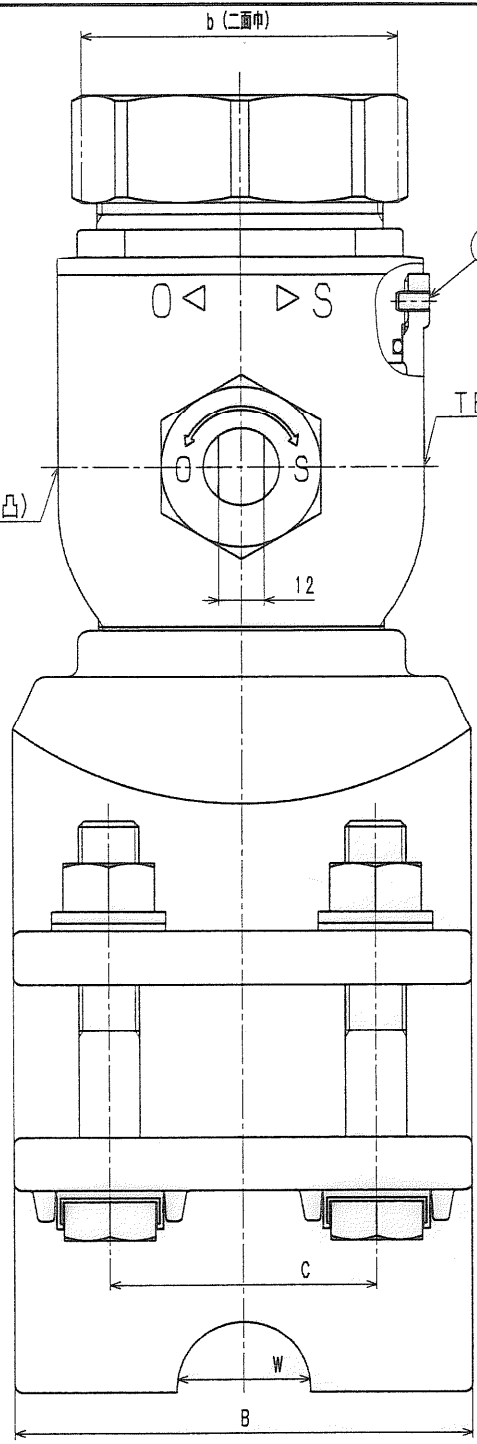
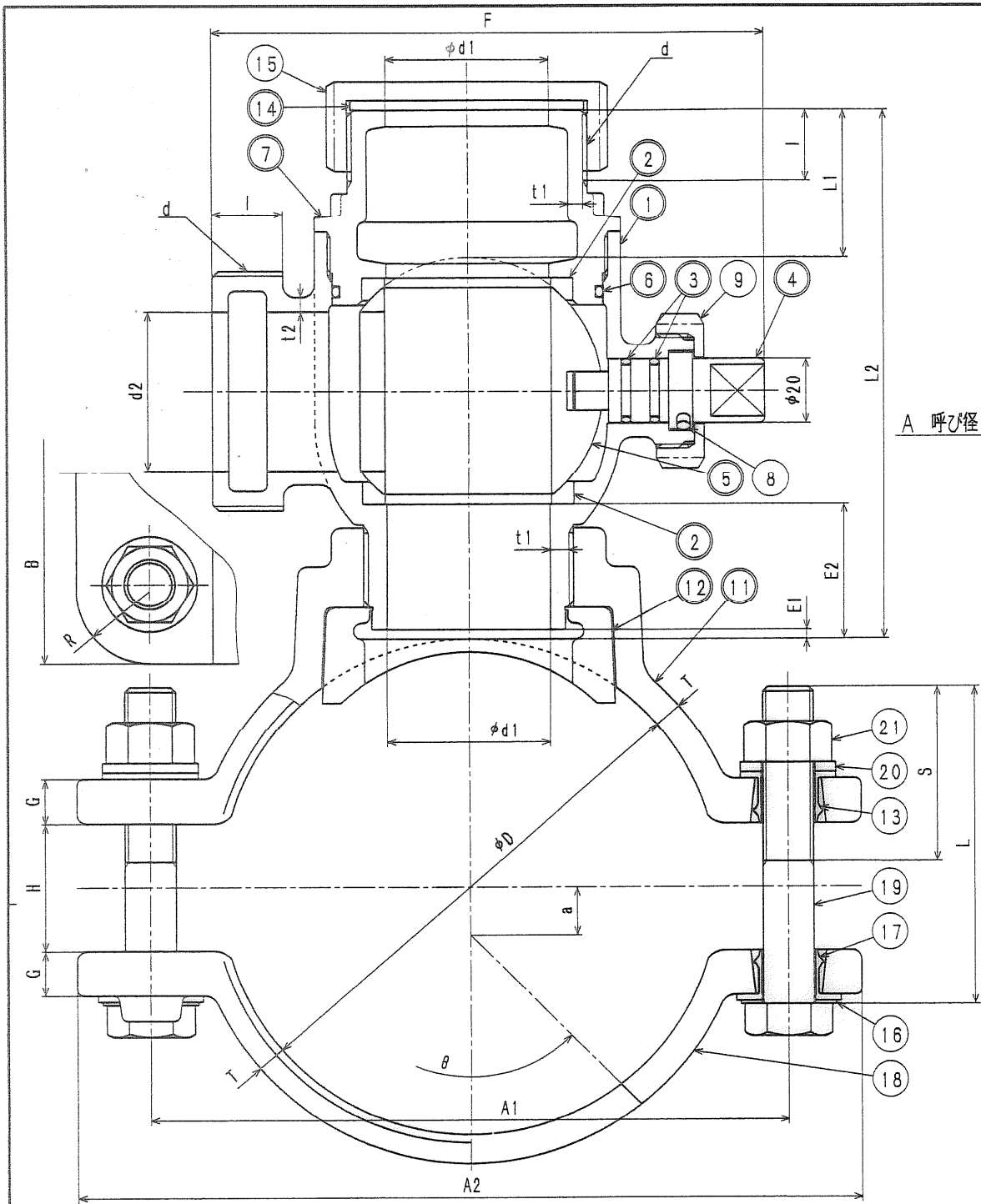
サドル部寸法表

管種	管呼び	分岐口径区分			D	T	B	G	A/2	P/2	H	ボルト				W	a	θ	J
		13	20	25								呼び	長さ	ねじ長さ	本数				
DIP	75	△	○	○	98	8.5	80	12	88	68	40	M16	90	45	2	-	-	-	10°
	100	△	○	○	125	9.0	80	14	107	84	40	M16	100	55	2	30	15	90°	-
	125	△	○	○	152	9.0	80	14	121	98	40	M16	100	55	2	30	15	90°	-
	150	△	○	○	179	9.0	80	15	126	103	80	M16	140	60	2	30	15	90°	-
	200	△	○	○	233	11.0	100	18	160	130	100	M20	170	70	2	35	15	90°	-
	250	△	○	○	287	12.0	100	18	190	160	134	M20	200	90	2	35	15	90°	-
	300	△	○	○	341	12.5	100	18	219	189	134	M20	200	90	2	35	15	90°	-
350	△	○	○	394	13.0	100	18	248	218	134	M20	200	90	2	35	15	90°	-	
VP	40	○	○	△	49	7.0	80	12	76	56	10	M16	60	38	2	-	-	-	12°
	50	○	○	○	62	7.0	80	12	84	64	10	M16	60	38	2	-	-	-	12°
	75	○	○	○	91	7.0	80	12	90	70	10	M16	60	38	2	-	-	-	-
	100	○	○	○	116	9.0	80	14	108	85	10	M16	70	38	2	-	-	-	-
	125	○	○	○	142	9.0	80	14	121	98	10	M16	70	38	2	-	-	-	-
	150	○	○	○	167	9.0	80	15	133	110	10	M16	70	38	2	-	-	-	-
200	○	○	○	218	9.0	100	18	168	138	20	M20	80	45	2	-	-	-	-	

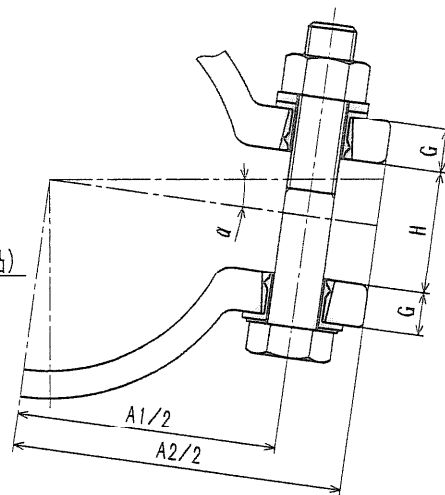
- 1) サドル機構部の表示は別に定めるサドル機構表示基準による。
- 2) 六角ナットの表面には焼付防止のため二硫化モリブデン処理を施す。
- 3) 表のW, a及びθの寸法はDIPの呼び75及びVPSP用サドルには適用しない。
- 4) 分岐口径区分△印はJWWA B 117の規格外である。

来歴  
 2006.7.7 図書の改訂  
 2004.10.21 仕様変更  
 三宅  
 No. 日付 理由 担当  
 該当規格 JWWA B 117 水通用サドル付分水栓

承認	検図	製図	設計	品番	NXD-L, NXVS-L
				品名	ボールサドル 規格形
				品名	三宅 津田
				品名	free
				品名	mm
株式会社 タプ子				日付	2006年 7月 7日
				頁数	A2



材料の「鉛レス銅合金」は  
JIS H 5120の902又は5121の902Cとする



DIP, VP  
SPの75, 100の場合。

接水	品番	部品名	材質	規格番号	記号	摘要
○	1	胴	鉛レス銅合金			
○	2	ボールシート	テフロン樹脂	JIS K 6889	PTFE	
○	3	Oリング	合成ゴム	JIS B 2401	NBR	1種A
○	4	栓棒	青銅棒物6種	JIS H 5121	CAC406C	
○	5	ボール	鉛レス銅合金			
○	6	Oリング	合成ゴム	JIS B 2401	NBR	1種A
○	7	ボール押え	鉛レス銅合金			
	8	止めピン	ステンレス鋼棒	JIS G 4303	SUS304-B	
	9	袋ナット	青銅棒物6種	JIS H 5120	CAC406	
	10	止めネジ	ステンレス鋼棒	JIS G 4303	SUSXM7-B	
○	11	サドル	球状黒鉛鋳鉄	JIS G 5502	FCD400又は450	
○	12	サドルパッキン	合成ゴム	JIS K 6353	NBR	1種A-70
	13	絶縁体 上	ポリカーボネイト		PC	
○	14	キャップパッキン	合成ゴム	JIS K 6353	NBR	1種A-70
	15	キャップ	青銅棒物6種	JIS H 5120	CAC406	
	16	保護ワッシャー	焼硬ステンレス鋼棒	JIS G 4307	SUS304-CS	
	17	絶縁体 下	ポリカーボネイト		PC	
	18	バンド	球状黒鉛鋳鉄	JIS G 5502	FCD400又は450	
	19	ボルト	ステンレス鋼棒	JIS G 4303	SUS304-B	
	20	平座金	焼硬ステンレス鋼板	JIS G 4305	SUS304-CP	
	21	ナット	ステンレス鋼棒	JIS G 4303	SUS304-B	焼付防止処理

注：部品表「接水」欄の○印及び 部品引出し番号の◎印は、水道水との接水部をします。

許容差

1. Tの許容差は、10mm以下は $\pm 0.05$ mmとし、11mm以上は $\pm 0.1$ mmとする。
2. Bの許容差は、 $\pm 0.05$ mmとする。
3. Gの許容差は、 $\pm 0.05$ mmとする。
4. dのねじは、JIS B 0202による。ただし、許容差は、JIS B 0202の付属書に規定するB級とする。
5. t1, t2の許容差は、 $\pm 0.05$ mmとする。
6. d1の許容差は、 $\pm 0.05$ mmとする。
7. ボルト、ナットのねじは、JIS B 0205による。ただし寸法許容差は、JIS B 1180の付属書の並及びJIS B 1181の並による。また、ねじの等級はJIS B 0209の3級とする。平座金の寸法は、JIS B 1256による。
8. 指示のない部分の寸法許容差は、鑄造部分はJIS B 0412の粗級、切削加工部分はJIS B 0405の粗級とする。
9. サドル及びバンド部の塗装は、JWWA G 112の3.3 (塗装) とする。

分水部寸法表

呼び	d	t1	t2	d1	d2	l	L1	L2	E1	E2	F	b	ドリル径
30	G1 1/2	5.0	3.5	31	30	17	30	120	3	22.5	116	66	28.1
40	G2	5.0	4.0	41	40	20	42	148	3	24.0	157	68	38.2
50	G2 1/2	5.0	4.5	51	50	22	46	166	3	25.0	175	69	47.2

管種	管呼び	分岐口径区分			D	T	B	G	ボルト			W	a	$\theta^\circ$	H	A1	C	A2	$\alpha^\circ$	R	
		30	40	50					呼び	長さ L	ねじ長さ S										本数
DIP	75	○	○	△	98	8.5	120	12	M16	90	45	4本	-	-	-	40	146	70	186	15°	20
	100	○	○	○	125	9.0	120	14	M16	100	55	4本	35	15	90°	40	170	70	216	10°	23
	125	○	○	○	152	9.0	120	14	M16	100	55	4本	35	15	90°	40	200	70	251	-	23
	150	○	○	○	179	9.0	120	15	M16	140	60	4本	35	15	90°	80	210	70	256	-	23
	200	○	○	○	233	11.0	160	18	M16	170	70	4本	40	15	90°	100	258	90	318	-	30
	250	○	○	○	287	12.0	160	18	M16	200	90	4本	40	15	90°	134	310	90	370	-	30
	300	○	○	○	341	12.5	160	18	M16	200	90	4本	40	15	90°	134	364	90	424	-	30
VP SP	75	○	○	△	91	7.0	120	12	M16	60	38	4本	-	-	-	10	146	70	186	15°	20
	100	○	○	○	116	9.0	120	14	M16	70	38	4本	-	-	-	10	176	70	222	8°	23
	125	○	○	○	142	9.0	120	14	M16	70	38	4本	-	-	-	10	207	70	253	-	23
	150	○	○	○	167	9.0	120	15	M16	70	38	4本	-	-	-	10	224	70	270	-	23
	200	○	○	○	218	9.0	160	18	M16	80	45	4本	-	-	-	20	272	90	322	-	20

備考：1. サドル機構の呼び径の(125)は参考とする。  
2. ナットには焼付防止のために二硫化モリブデン処理を施す。  
3. サドル機構部の表示は別に定めるサドル機構表示基準による。  
4. 分岐口径区分△印はJWWA B 117の規格外である。

承認	検図	製図	設計
		三宅	津田
No.	日付	理由	担当

品番	NXD-L, NXVS-L		
承認	検図	製図	設計
品名	ボールサドル 規格形 中口径 鉛レス銅合金		
品名	尺度	free	mm
株式会社 タブチ			日付 2004年10月21日 A2