

神戸市バリアフリー 公園整備マニュアル

— ユニバーサルデザインをめざして —

平成26年3月改訂

神戸市

目 次

基本的な考え方	1
1 園路及び広場	3
(1) 特定公園施設等への接続の義務	3
(2) 出入口	5
(3) 通路	8
(4) 階段	11
(5) 傾斜路	15
(6) 転落防止	19
2 屋根付広場	20
3 休憩所・管理事務所	22
4 野外劇場・野外音楽堂	26
5 駐車場	31
6 便所	33
(1) 便所(全般)	35
(2) 便所(多機能便房を設ける便所、 多機能便房他)	37
7 水飲場・手洗場	45
8 掲示板・標識	46
9 ベンチ・野外卓	50
参考文献・資料	51

<本マニュアルにおける各法令名の略称について>

- ・ バリアフリー法：高齢者、障害者等の移動等の円滑化の促進に関する法律
- ・ 省 令：移動等円滑化のために必要な特定公園施設の設置に関する基準を定める省令
- ・ 兵庫県規則：兵庫県福祉のまちづくり条例施行規則

基本的な考え方

1. 本書の基本的な考え方

公園は、都市に潤いと安らぎをもたらすとともに、市民の憩いやレクリエーションの場として活用されている。また、災害時には、避難場所や復興の拠点としての機能を発揮する重要な公共施設である。

そのため、公園整備にあたっては、「誰もが使いやすい公園づくり」を目指す必要があり、国の「都市公園の移動等円滑化整備ガイドライン」や兵庫県の「福祉のまちづくり条例施行規則」等も踏まえ、「ユニバーサルデザイン」による公園整備の推進を目的として本整備マニュアルを作成した。

2. 適用範囲

(1) 対象の公園

都市公園法第2条第1項に規定する都市公園

(2) 対象の整備

都市公園の新たな整備及び既存の施設の改修

(3) 対象の施設

園路及び広場、屋根付広場、休憩所・管理事務所、野外劇場・野外音楽堂、駐車場、便所、水飲場・手洗場、掲示板・標識、ベンチ・野外卓

(4) その他の施設

便所については、省令及び兵庫県規則を適用する。

3. 整備基準の適用除外

(1) 工作物の新築、改築又は増築、土地の形質の変更その他の行為についての禁止又は制限に関する文化財保護法、都市計画法、その他の法令又は条例の規定の適用があるもの。

(2) 山地丘陵地、崖その他の著しく傾斜している土地に設けるもの。

(3) 自然環境を保全することが必要な場所又は動植物の生息地若しくは生育地として適正に保全する必要がある場所に設けるもの。

4. 表現方法

本書で標記される記号は、標準的な整備内容を■、望ましい整備内容を□とする。

5. 本書における用語の定義

○移動等円滑化(バリアフリー法第2条第2号)

高齢者、障がい者等の移動又は施設の利用に係る身体の負担を軽減することにより、その移動上又は施設の利用上の利便性及び安全性を向上すること。バリアフリー法の基準に適合させることをいう。

○特定公園施設(バリアフリー法第2条第13号)

バリアフリー法施行規則で規定されている「移動等円滑化が特に必要な12の公園施設」をいう。

12の公園施設とは、園路・広場、屋根付広場、休憩所、野外劇場、野外音楽堂、駐車場、便所、水飲場、手洗場、管理事務所、掲示板、標識である。

○主要な公園施設(都市公園法施行令第5条)

「修景施設、休養施設、遊戯施設、運動施設、教養施設、便益施設その他の公園施設うち、当該公園施設の設置の目的を踏まえ、重要と認められるもの」であり、公園利用の目的となっており、公園の中心的、特徴的な施設、利用の多い特定建築物、特別特定建築物等を含む。

○移動等円滑化園路

出入口及び駐車場から主要な公園施設を結ぶ経路のうち、都市公園移動等円滑化基準に適合した特定公園施設と接続した、移動等円滑化が図られた園路及び広場をいう。

○経路

公園利用者の動線・利用ルートを指している。

○園路

公園利用者が移動するための機能をもつ公園施設をいう。

○通路

公園施設内の移動のための施設、または、園路の構成の中で出入口、階段等を除く平坦性の高い経路となっている部分をいう。

○傾斜路

階段又は段に併設する勾配のある経路。

1 園路及び広場

省令第3条関連

- ① 不特定かつ多数の者が利用し、又は主として高齢者、障がい者等が利用する園路及び広場を設ける場合は、そのうち1以上は、1-(1)から1-(6)に掲げる基準に適合するものでなければならない。

1 - (1) 特定公園施設等への接続の義務

省令第3条関連

- ① 特定公園施設のうちそれぞれ1以上、及び主要な公園施設に接続していること。

【ガイドライン】

- 都市公園の出入口及び駐車場から特定公園施設及び主要な公園施設を結ぶ経路のうち、公園利用者の移動が最も一般的な経路（主動線）を移動等円滑化園路とする。
- 移動等円滑化基準に適合する特定公園施設（園路及び広場を除く）が設置されている場合、移動等円滑化園路は、これらの施設のうち、それぞれ1以上と接続させる。
- 主要な公園施設には、移動等円滑化園路を接続させる。
- 特定公園施設や主要な公園施設を利用するために、広場内を移動しなければならない場合は、当該広場は園路と同等の機能を担うものとして、移動等円滑化園路とする。例えば、都市公園の出入口に広場が接しており、園路が設置されていない場合は、当該広場の一部を移動等円滑化園路とする必要がある。
- 掲示板及び標識については、移動等円滑化園路に近接させる。
- 移動等円滑化園路における傾斜路の考え方は下記のとおりとする。
 - ・ 移動等円滑化園路には、車いす使用者等の通行の支障となる段差は設けない。
 - ・ 移動等円滑化園路に階段又は段を設ける場合は、傾斜路を併設しなければならない。
 - ・ 階段又は段に傾斜路を併設することが困難な場合は、エレベーター、その他昇

降機を設置することにより、傾斜路に代えることができる。

- 移動等円滑化園路は、主要な公園施設へのアクセスに対して迂回路とならない設定とすることが望ましい。
 - 歩行者用の出入口と駐車場がある場合は、それぞれ1以上の経路を移動等円滑化することが望ましい。
 - 移動等円滑化園路が接続する特定公園施設及び主要な公園施設の出入口手前には、施設に安全で円滑に出入りがきるよう150 cm×150 cm以上の水平面を確保することが望ましい。
 - 移動等円滑化園路以外の園路及び広場についても、高齢者、障がい者等が多様な利用ができるよう、可能な限り移動等円滑化することが望ましい。
 - 工事等の実施により移動等円滑化園路が遮断される場合には、工事を実施する旨の案内表示や、工事中の迂回路をわかりやすく示すことが望ましい。
- ※)特定公園施設以外の建築物である公園施設については、建築物移動等円滑化基準によるものとする。

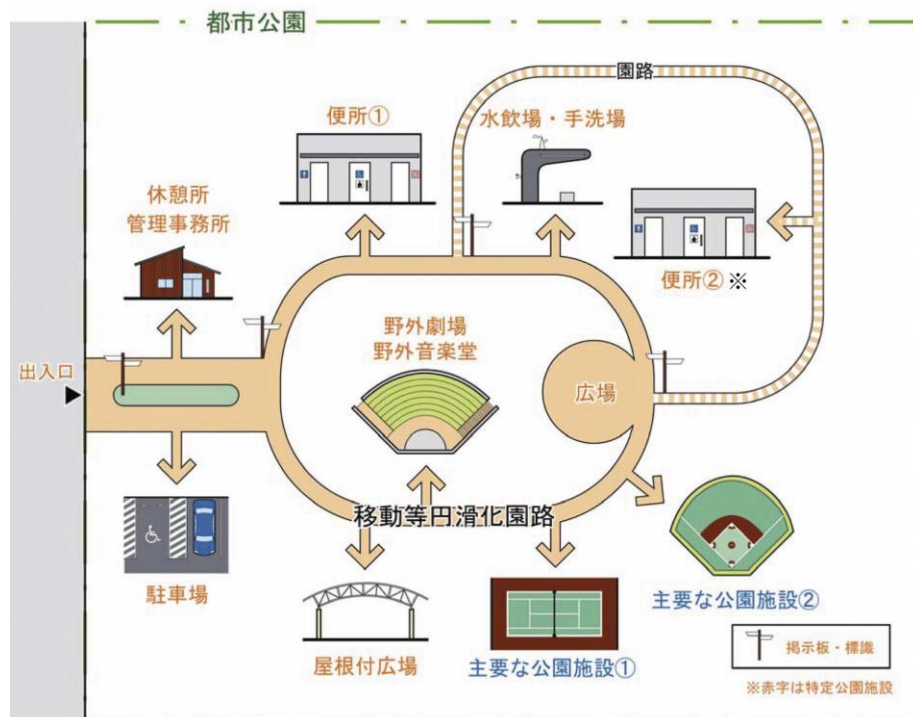


図 1-1 特定公園施設との接続の概念図

出典：都市公園の移動等円滑化整備ガイドライン 改訂版 平成 24 年 3 月

1 - (2) 出入口

省令第3条関連

出入口は、次に掲げる基準に適合するものであること。

- ① 幅は 120 cm 以上とすること。ただし、地形の状況その他の特別な理由によりやむを得ない場合は、90 cm 以上とすることができる。
- ② 車止めを設ける場合は、当該車止めの間隔のうち、1 以上は 90cm 以上とすること。
- ③ 出入口から水平距離が 150 cm 以上の水平面を確保すること。ただし、地形の状況その他の特別な理由によりやむを得ない場合は、この限りでない。
- ④ 車いす使用者が通過する際に支障となる段差がないこと。やむを得ず段差を設ける場合は、傾斜路を併設すること。

【ガイドライン】

1. 有効幅

- 幅は 120 cm 以上とすること。ただし、地形の状況その他の特別な理由によりやむを得ない場合は、90 cm 以上とすることができる。
- 車止めを設ける場合は、当該車止めの間隔のうち、1 以上は 90cm 以上とすること。
- 公園利用者の安全確保のため、半円形の車止めや回転しながら進入する車止めを設ける場合は、車いす使用者等の通行に支障のない構造とする。

2. 水平面

- 出入口から水平距離が 150 cm 以上の水平面を確保すること。ただし、地形の状況その他の特別な理由によりやむを得ない場合は、この限りでない。
- 水平面の路面は、平坦で固くしまっていて滑りにくい仕上げとする。
- 横断側溝の上蓋等は、車いすやベビーカー等の車輪、杖や靴の踵等が挟まらない構造で、滑りにくい表面とするなど、高齢者、障がい者等の通行の支障にならない構造とする。

□車止めを設ける場合は、その後ろ（公園側）に 150cm 以上の水平面を設置することが望ましい。

□車道に面した出入口においては、道路の交通量や出入口の形状等を勘案して、必要に応じて視覚障がい者誘導用ブロック（点状ブロック）を設置し、注意を促すことが望ましい。

■なお、視覚障がい者誘導用ブロックを設置する際の仕様・敷設方法は下記のとおりとする。

- ・ JIS T9251 規格に準拠したものを使用する。また、原則、コンクリート製ブロックタイプのものを使用する。
- ・ 縦幅は2枚（2列）を原則とし、基本的に出入口の全幅を網羅するように設置する。
- ・ 設置方向（点状突起の方向）は、注意喚起を目的として設置する場合は道路と平行に設置し、横断歩道がある場合は横断歩道の進行方向に向けて設置する。
- ・ ブロック周囲の舗装はブロックが認識しやすいものとし、原則、輝度比 2.0 を確保する。
- ・ 原則、公園と車道の境界から 30cm 離れた位置に設置する。なお、排水構造物等により当該位置に設置が困難な場合は、できる限り望ましい位置に設置するよう努める。

□既存公園の改修等において、既述の「視覚障がい者誘導用ブロックの仕様・敷設方法」に基づき、視覚障がい者誘導用ブロックを設置するにあたり、既存の車止めが視覚障がい者誘導用ブロックに抵触する場合は、車止めの移設を行うことが望ましい。

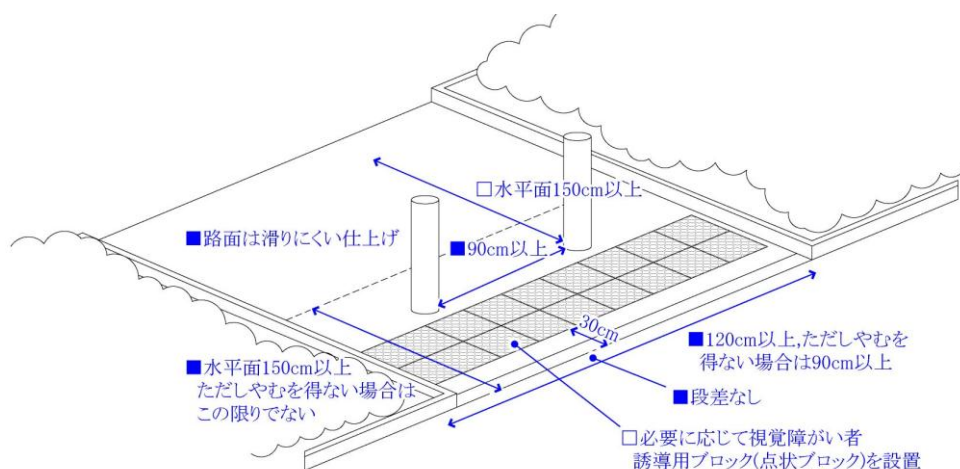


図 1-2 車止めを設けた出入口の整備例

〈点状ブロック〉

- ・点状突起の形状・寸法及びその配列は下図のとおりである。
- ・ブロックの大きさは300mm×300mm を標準とし、その際の点状突起の数は25(5×5)とする。
- ・ブロック継ぎ目部分における点状突起の中心間距離は、 $b + 10\text{mm}$ 以下とする。

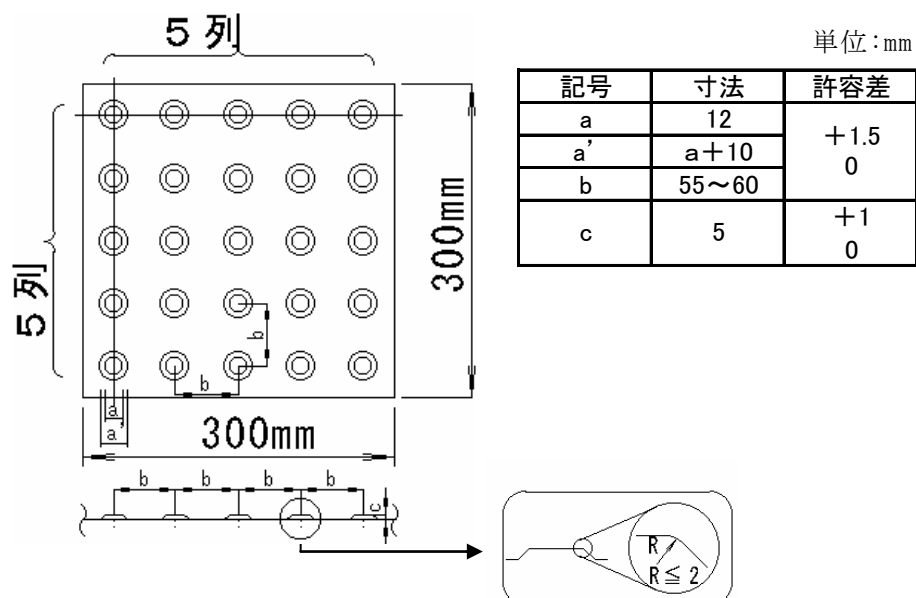


図 1-3 視覚障がい者誘導用ブロック・JIS T9251 規格図

3. 段

- 車いす使用者が通過する際に支障となる段差がないこと。やむを得ず段差を設ける場合は、傾斜路を併設すること。

1 - (3) 通路

省令第3条関連

通路は、次に掲げる基準に適合するものであること。

- ① 幅は 180 cm 以上 とすること。ただし、地形の状況その他の特別な理由によりやむを得ない場合は、通路の末端付近の広さを車いすの転回に支障のないものとし、かつ、50 m 以内 ごとに、車いすが転回することができる広さの場所を設けた上で、幅 120 cm 以上 とすることができる。
- ② 車いす使用者が通過する際に支障となる段差を設けないこと。地形の状況その他の特別な理由により、やむを得ず段差を設ける場合は、傾斜路を併設すること。
- ③ 縦断勾配は 5% 以下 とすること。ただし、地形の状況その他の特別な理由によりやむを得ない場合は、8% 以下 とすることができる。
- ④ 横断勾配は 1% 以下 とすること。ただし、地形の状況その他の特別な理由によりやむを得ない場合は、2% 以下 とすることができる。
- ⑤ 路面は、滑りにくい仕上げがなされたものであること。

【ガイドライン】

1. 有効幅

■ 幅は 180 cm 以上 とすること。ただし、地形の状況その他の特別な理由によりやむを得ない場合は、通路の末端付近の広さを車いすの転回に支障のないものとし、かつ、50 m 以内 ごとに、車いすが転回することができる広さの場所を設けた上で、幅 120 cm 以上 とすることができる。

■ 車いす使用者が回転及びすれ違いができる寸法として、180cm×180cm 以上の広さを確保する。

2. 段

■ 車いす使用者が通過する際に支障となる段差を設けないこと。地形の状況その他特別な理由により、やむを得ず段差を設ける場合は、傾斜路を併設すること。

□ 水処理や地形の状況その他の特別な理由によりやむを得ず段差が生じる場合につ

いても、車いす使用者等の通行の支障にならないよう傾斜路を設ける等により段差が生じないようにすることが望ましい。

3. 勾配

■縦断勾配は5%以下とすること。ただし、地形の状況その他の特別な理由によりやむを得ない場合は、8%以下とすることができる。

■縦断勾配が5%を超える箇所にあつては、高低差75cm以内ごとに長さ150cm以上の水平部分を設ける。

ただし、地形の状況その他の特別な理由によりやむを得ない場合はこの限りでない。

■横断勾配は1%以下とすること。ただし、地形の状況その他の特別な理由によりやむを得ない場合は、2%以下とすることができる。

□手すりについては、縦断勾配や地形などの状況に応じて設置が必要かどうかを判断する。なお、やむを得ず縦断勾配が5%を超える箇所については手すりを設けることが望ましい。手すりの設置方法は、1 - (5)の項の「傾斜路」に準拠する。

4. 表面等

■通路の路面は、平坦で固くしまっていて滑りにくい仕上げとする。

■排水溝・柵の上蓋等は、車いすやベビーカー等の車輪、杖や靴の踵等が挟まらない構造で、すべりにくい表面とするなど高齢者、障がい者等の通行の支障にならない構造とする。

■照明を設ける場合は、高齢者や弱視者等の移動を円滑にするため、十分な明るさを確保するよう配慮する。

5. 空中突出物

■原則として路面から200cmまでの空間に天井、壁面、標識からの突出物を設けない。

やむを得ず突出物を設ける場合は、視覚障がい者が白杖で感知できずに衝突してしまうことがないように、高さ110cm以上のさくの設置やそれに代わる進入防止措置を講ずる。

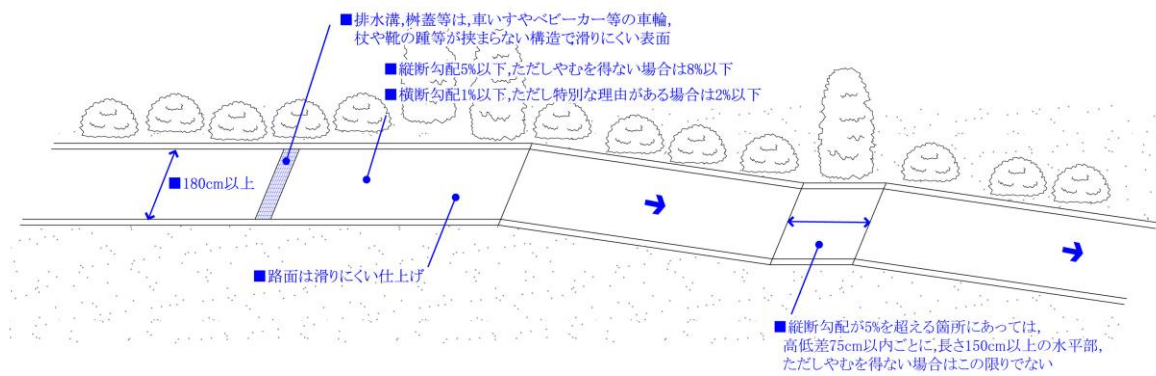


図 1-4 通路の整備例

1 - (4) 階段

省令第3条関連

階段（その踊場を含む）は、次に掲げる基準に適合するものであること。

- ① 手すりが両側に設けられていること。ただし、地形の状況その他の特別の理由によりやむを得ない場合は、この限りでない。
- ② 手すりの端部付近に、階段の通ずる場所を示す点字を貼りつけること。
- ③ 回り段がないこと。ただし、地形の状況その他の特別な理由によりやむを得ない場合は、この限りでない。
- ④ 踏面は、滑りにくい仕上げがなされたものであること。
- ⑤ 段鼻の突き出しその他のつまずきの原因となるものが設けられていない構造であること。
- ⑥ 階段の両側には、立ち上がり部が設けられていること。ただし、側面が壁面である場合は、この限りでない。
- ⑦ 階段を設ける場合は、傾斜路を併設しなければならない。ただし、地形の状況その他の特別な理由により、傾斜路を設けることが困難である場合は、エレベーター、エスカレーターその他の昇降機であって高齢者、障がい者等の円滑な利用に適した構造のものをもってこれに代えることができる。

【ガイドライン】

1. 手すり

- 手すりを両側に設けること。ただし、地形の状況その他の特別の理由によりやむを得ない場合は、この限りでない。
- 手すりは2段とし、階段の両側に連続して設置する。
- 床仕上げ面から手すり中心までの高さを、上段で80～85cm程度、下段で60～65cm程度とする。
- 手すりの端部は、袖や手荷物が引っかかる可能性があるため、階段の外側に向かって巻き込むなど端部が突出しない構造とする。
- 手すりの端部付近に、階段の行先情報（「階段上り」「階段下り」「踊場」）を示す点

字を貼りつけること。

■手すりには行き先情報を 2 段共に点字で表示する。点字による表示方法は、JIS T0921 規格にあわせたものとし、点字内容は文字で併記する。点字ははがれにくいものとする。

□手すりの外径は 4 cm 程度とし、壁面から 5 cm 程度離して設置することが望ましい。また、階段の終端部から水平区間へ 60cm 程度延長し、円滑に利用者を誘導できるようにすることが望ましい。

□両側に設置することが効果的・効率的でない場合は、階段中央部に設置することも可能とする。また、階段幅が 5 m 以上の場合は、両側に加え中央部にも設置することが望ましい。

2. 回り段

■回り段は用いないこと。ただし、地形の状況その他の特別な理由によりやむを得ない場合は、この限りでない。

3. 表面等

■階段の踏面は、平坦で固くしまっていて滑りにくい仕上げとする。

■照明を設ける場合は、高齢者や弱視者等の移動を円滑にするため、十分な明るさを確保するよう配慮する。

4. 段鼻

■段鼻の突き出しその他のつまずきの原因となるものを設けない構造であること。

■段鼻は、注意喚起する観点から、踏面と、明度・色相又は彩度の差を大きくする。

5. 立ち上がり部等

■階段の両側に立ち上がりを設けること。ただし、側面が壁面である場合は、この限りでない。なお、立ち上がり部を設ける場合は、10cm 程度とする。

■階段の終始端部に近接する路面および踊場には、視覚障がい者誘導用ブロック（点状ブロック）を敷設する。

■なお、視覚障がい者誘導用ブロックを設置する際の仕様・敷設方法は下記のとおりとする。

- ・ JIS T9251 規格に準拠したものを使用する。また、原則、コンクリート製ブロックタイプのものを使用する。
- ・ 進行方向に向かって縦幅は2枚（2列）を原則とし、基本的に横幅は階段幅の全幅を網羅するように設置する。ただし、踊場については、踊場の長さが短い場合には1枚（1列）を前後に2箇所、さらに短い場合には2枚（2列）を中央に1箇所の設置とすることができる。
- ・ 設置方向（点状突起の方向）は、進行方向に向けて設置する。
- ・ ブロック周囲の舗装はブロックが認識しやすいものとし、原則、輝度比 2.0 を確保する。
- ・ 土系舗装に設置する場合は、周囲を舗装するなどし、砂等が被らないよう努める。
- ・ 原則、階段の終始端部から 30cm 離れた位置に設置する。なお、排水構造物等により当該位置に設置が困難な場合は、できる限り望ましい位置に設置するよう努める。

□幅員は、歩行者同士が行き違いできるように、120 cm 以上とすることが望ましい。

□階段の終始地点および高さ 250 cm 以内ごとに長さ 120 cm 以上の水平部分（踊場）を設けることが望ましい。

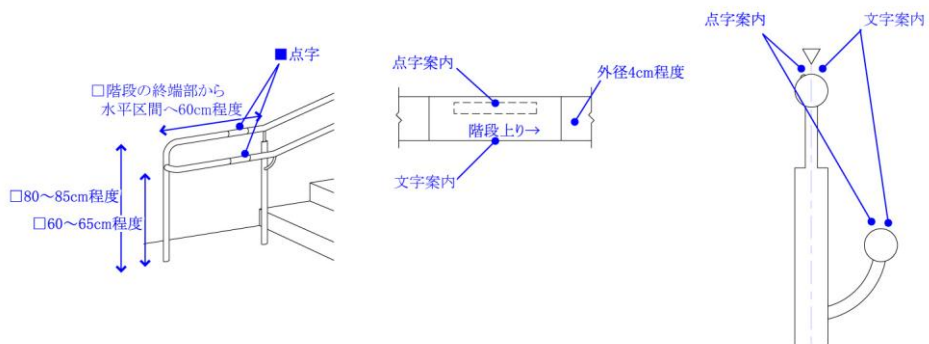
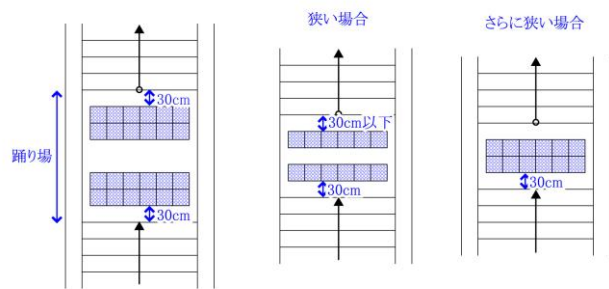
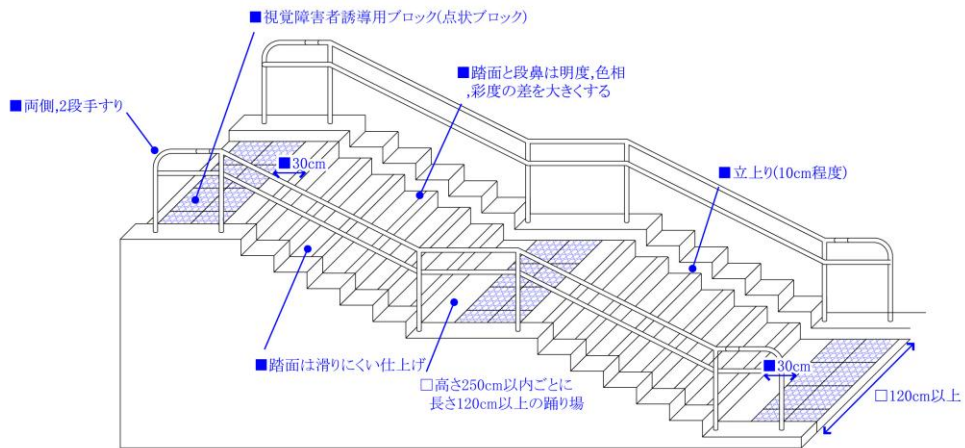


図 1-5 階段の整備例

1 - (5) 傾斜路

省令第3条関連

傾斜路（階段もしくは段に併設するもの）は、次に掲げる基準に適合するものであること。

- ① 幅は 120 cm 以上 とすること。ただし、その他の特別な理由によりやむを得ない場合は、90 cm 以上 とすることができる。
- ② 縦断勾配は、8%以下 とすること。
- ③ 横断勾配は、設けないこと。
- ④ 路面は、滑りにくい仕上げがなされたものであること。
- ⑤ 高さが 75 cm を超える傾斜路にあつては、高さ 75 cm 以内 ごとに、踏幅 150 cm 以上 の踊場が設けられていること。
- ⑥ 手すりが両側に設けられていること。ただし、地形の状況その他の特別な理由によりやむを得ない場合は、この限りでない。
- ⑦ 傾斜路の両側には、立ち上がり部が設けられていること。ただし、側面が壁面である場合は、この限りでない。

【ガイドライン】

1. 有効幅

■ 幅は 120 cm 以上 とすること。ただし、その他の特別な理由によりやむを得ない場合は、90 cm 以上 とすることができる。

□ 車いす使用者同士のすれ違いを考慮し、幅 180cm 以上とすることが望ましい。

2. 勾配

■ 縦断勾配は、8%以下 とするが、地形の状況その他の特別な理由によりやむを得ない場合を除き 5%以下になるよう努める。

■ 横断勾配は、設けないこと。

3. 表面等

- 傾斜路の路面は、平坦で固くしまっていて滑りにくい仕上げとする。
- 照明を設ける場合は、高齢者や弱視者等の移動を円滑にするため、十分な明るさを確保するよう配慮する。

4. 水平部分

- 高さ 75 cm を超える傾斜路にあつては、高さ 75 cm 以内 ごとに、踏幅 150 cm 以上 の踊場を設けること。
- 傾斜路の登り口、降り口には、安全性に配慮し、150cm 以上の水平部分を設けることが望ましい。

5. 手すり

- 手すりを両側に設けること。ただし、地形の状況その他の特別の理由によりやむを得ない場合は、この限りでない。
- 手すりは2段とし、傾斜路の両側に連続して設置する。
- 床仕上げ面から手すり中心までの高さを、上段で 80～85cm 程度、下段で 60～65cm 程度とする。
- 手すりの端部は、袖や手荷物が引っかかる可能性があるため、階段の外側に向かって巻き込むなど端部が突出しない構造とする。
- 手すりには行き先情報（「スロープ上り」「スロープ下り」「踊場」）を2段共に点字で表示する。点字による表示方法は、JIS T0921 規格にあわせたものとし、点字内容は文字で併記すること。点字ははがれにくいものとする。
- 手すりの外径は4 cm 程度とし、壁面から5 cm 程度離して設置することが望ましい。また、傾斜路の終端部から水平区間へ 60cm 程度延長し、円滑に利用者を誘導できるようにすることが望ましい。

6. 立ち上がり部等

- 傾斜路の両側に立ち上がりを設けること。ただし、側面が壁面である場合は、この限りでない。なお、立ち上がり部を設ける場合は、10cm 程度とする。

■傾斜路の終始端部に近接する路面および踊場には、視覚障がい者誘導用ブロック（点状ブロック）を敷設すること。

■なお、視覚障がい者誘導用ブロックを設置する際の仕様・敷設方法は下記のとおりとする。

- ・ 進行方向に向かって縦幅は2枚（2列）を原則とし、基本的に横幅は傾斜路幅の全幅を網羅するように設置する。ただし、踊場については、踊場の長さが短い場合には1枚（1列）を前後に2箇所、さらに短い場合には2枚（2列）を中央に1箇所の設置とすることができる。
- ・ 設置方向（点状突起の方向）は、進行方向に向けて設置する。
- ・ ブロック周囲の舗装はブロックが認識しやすいものとし、原則、輝度比 2.0 を確保する。
- ・ 土系舗装に設置する場合は、周囲を舗装するなどし、砂等が被らないよう努めること。
- ・ 原則、傾斜路の終始端部から 30cm 離れた位置に設置する。なお、排水構造物等により当該位置に設置が困難な場合は、できる限り望ましい位置に設置するよう努める。

7. 傾斜路の併設が困難な場合

■移動等円滑化園路に階段を設ける場合は、傾斜路を併設しなければならない。ただし、地形の状況その他の特別な理由により、傾斜路を設けることが困難である場合は、エレベーター、エスカレーターその他の昇降機であって高齢者、障がい者等の円滑な利用に適した構造のものをもってこれに代えることができる。

■エレベーター等の基準は、バリアフリー法第8条に規定する公共交通移動等円滑化基準に準じる。

□階段に傾斜路、エレベーター等の昇降機を設置する場合は、階段の近傍にその位置を表示した標識を設置することが望ましい。

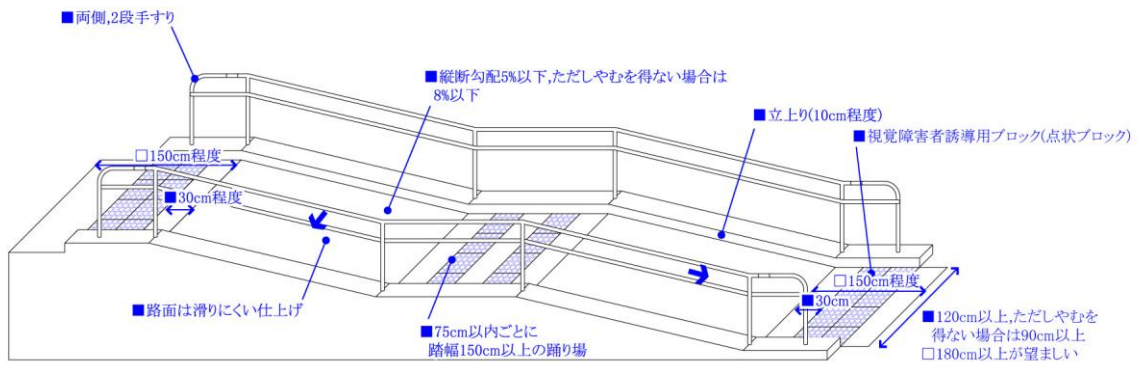


図 1-6 傾斜路の整備例

1 - (6) 転落防止等

省令第3条関連

- ① 高齢者、障がい者等が転落するおそれのある場所には、柵、視覚障がい者誘導用ブロックその他の高齢者、障がい者等の転落を防止するための設備が設けられていること。

【ガイドライン】

- 出入口や通路等に近接して崖などがある場合は、転落等の危険があるため、視覚障がい者誘導用ブロック(点状ブロック)や柵等を設置し、安全性を確保する。
- 視覚障がい者誘導用ブロックは、JIS T 9251 に準拠したものを使用する。
- 転落の防止だけでなく、視覚障がい者の誘導が必要な箇所では、必要に応じて視覚障がい者誘導用ブロックを設けることが望ましい。
- 利用者の安全な通行のため、必要に応じ十分な照明を確保することが望ましい。

2 屋根付広場

省令第4条関連

屋根付広場を設ける場合は、そのうち1以上は、次に掲げる基準に適合するものでなければならない。

① 出入口は、次に掲げる基準に適合するものであること。

1) 幅は、120cm以上とすること。ただし、地形の状況その他の特別の理由によりやむを得ない場合は、80cm以上とすることができる。

2) 車いす使用者が通過する際に支障となる段がないこと。ただし、地形の状況その他の特別の理由によりやむを得ず段を設ける場合は、傾斜路を併設すること。

② 車いす使用者の円滑な利用に適した広さが確保されていること。

【ガイドライン】

1. 出入口の基準

(1). 有効幅

- 出入口の有効幅は、車いす使用者と横向きの人がすれ違えるよう120cm以上とする。
- やむを得ない場合でも、車いす使用者が通行できるよう、80cm以上の有効幅を確保する。

(2). 段

- 車いす使用者等の通行の支障となる段差は設けない。
- 水処理や地形の状況その他の特別の理由によりやむを得ず段差が生じる場合についても、車いす使用者等の通行の支障にならないよう傾斜路を設ける等により段差が生じないようにすることが望ましい。

2. 広さの基準

- 広場は、車いす使用者等が円滑に利用できるよう、平坦で固くしまっていて、滑りにくい舗装とする。
- 屋根付広場には、車いす使用者等が利用目的に沿って円滑に活動できる広さを確保する。

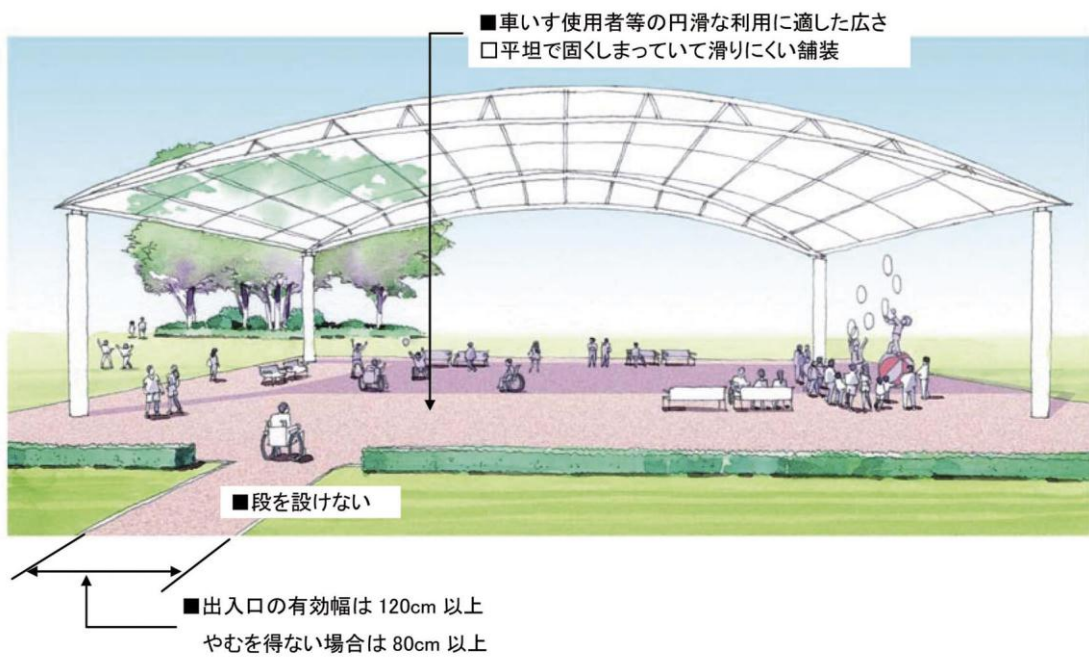


図 2-1 屋根付広場の整備例

出典：都市公園の移動等円滑化整備ガイドライン 改訂版 平成 24 年 3 月 (一部加工)

3 休憩所・管理事務所

省令第5条関連

休憩所・管理事務所を設ける場合は、そのうち1以上は、次に掲げる基準に適合するものでなければならない。

- ① 出入口は、次に掲げる基準に適合するものであること。
 - 1) 幅は、120cm 以上とすること。ただし、地形の状況その他の特別の理由によりやむを得ない場合は、80cm 以上とすることができる。
 - 2) 車いす使用者が通過する際に支障となる段がないこと。ただし、地形の状況その他の特別の理由によりやむを得ず段を設ける場合は、傾斜路を併設すること。
 - 3) 戸を設ける場合は、次に掲げる基準に適合するものであること。
 - i) 幅は、80cm 以上とすること。
 - ii) 高齢者、障がい者等が容易に開閉して通過できる構造のものであること。
- ② カウンターを設ける場合は、そのうち1以上は、車いす使用者の円滑な利用に適した構造のものであること。ただし、常時勤務する者が容易にカウンターの前に出て対応できる構造である場合は、この限りでない。
- ③ 車いす使用者の円滑な利用に適した広さが確保されていること。
- ④ 不特定かつ多数の者が利用し、又は主として高齢者、障がい者等が利用する便所を設ける場合は、そのうち1以上は 高齢者・障害者等の円滑な利用に適した構造を有する便所の設置、多機能便房を設置する便所、多機能便房、多機能便所の各基準に適合するものであること。

【ガイドライン】

- 休憩所は四阿などがあるが、形態、構造に関わらず、公園施設の休憩所として位置づけられるものは特定公園施設に該当する。
- 藤棚・パーゴラについても藤棚・パーゴラ内にベンチ、野外卓等を設置する場合は屋根の有無に関わらず特定公園施設とする。

1. 出入口の基準

- 出入口の有効幅は、車いす使用者と横向きの人がすれ違えるよう 120cm 以上とする。
 - やむを得ない場合でも、車いす使用者が通行できるよう、80cm 以上の有効幅を確保する。
 - 出入口に戸を設ける場合は、有効幅は車いす使用者が通過できるように、80 cm 以上とし、車いす使用者等が容易に開閉して通過できる構造とする。
 - 車いす使用者等の通行の支障となる段差は設けない。
- 水処理や地形の状況、その他の特別の理由によりやむを得ず段差が生じる場合についても、車いす使用者等の通行の支障にならないよう傾斜路を設ける等により段差が生じないようにすることが望ましい。

2. カウンターの基準

- カウンターを設ける場合は、筆記や対話などに考慮し、車いす使用者等が使用しやすい構造とする。
 - カウンターの構造は、車いす使用者が利用できるよう、高さ 70～80cm、カウンター下部にひざが入る、高さ 65cm 以上、奥行き 45cm 以上のスペースを設ける。
- カウンターを設ける場合は、常時職員が対応できる場合でも、車いす使用者等の円滑な利用に適した構造とすることが望ましい。

3. 広さの基準

- 施設内部の高齢者、障がい者等が休憩、カウンターを利用する場所などは、車いす使用者の回転等を考慮し 150cm×150cm 以上の広さを確保する。
- 休憩所の舗装は、平坦で固くしまっていて、滑りにくい仕上げとする。

4. 便所の基準

- 休憩所、管理事務所内に便所を設ける場合は、そのうち 1 以上は、都市公園移動等円滑化基準に適合した多機能便房を設ける。

5. その他設備等

- 高齢者、障がい者等が円滑に利用できるよう、必要に応じて公園内に休憩所を配置

することが望ましい。

□休憩所には、高齢者、障がい者等が円滑に利用できるベンチ等を設置することが望ましい。

□乳幼児連れには、授乳のためのいす、おむつ替え台が必要なため、休憩所、管理事務所や売店、飲食店等に授乳室やおむつ替えが出来る場所を設けることが望ましい。

□急病等の際に安静をとるための救護施設を管理事務所に設けることが望ましい。

□管理事務所の場所を把握しやすくするため、分かりやすい名称の表示や音声案内など、到達しやすく、入口をわかりやすくすることが望ましい。

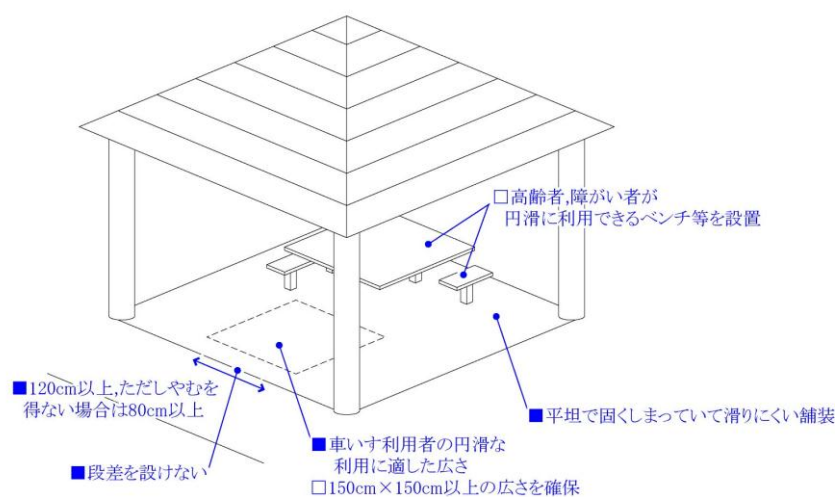


図 3-1 休憩所の整備例

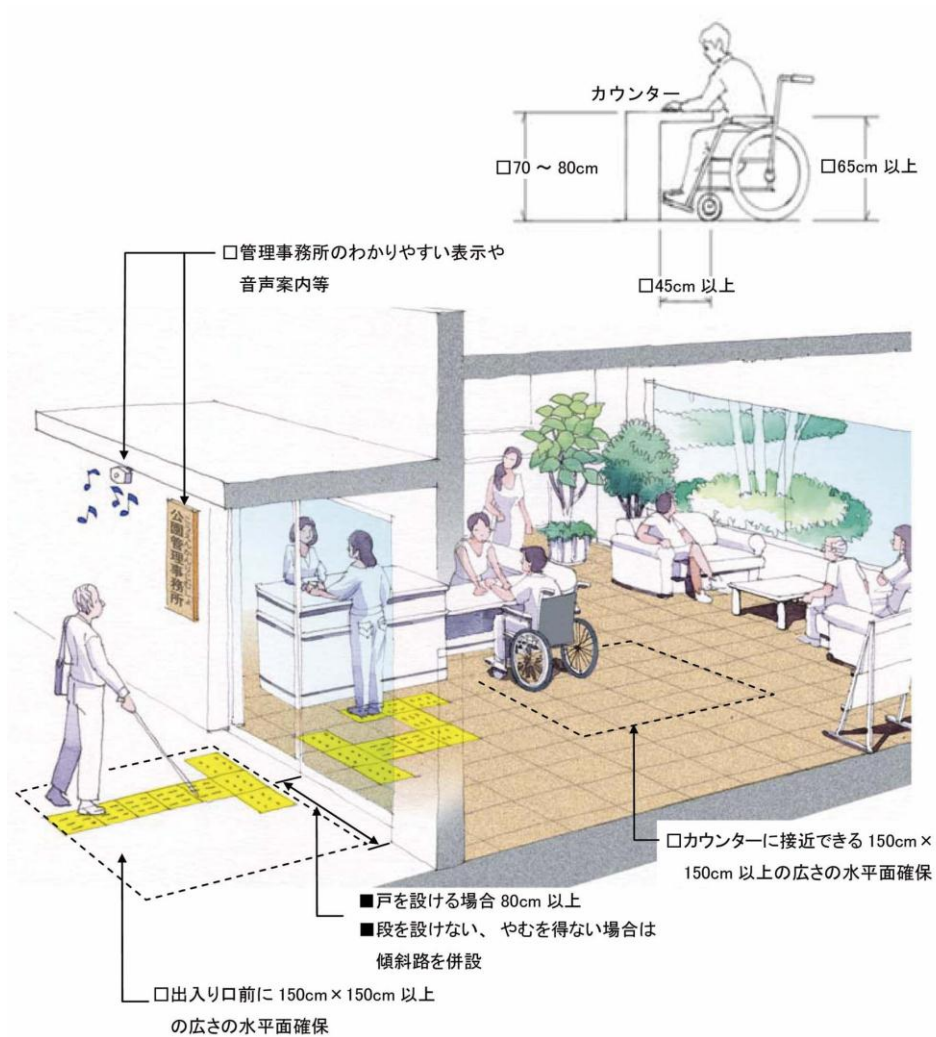


図 3-2 管理事務所の整備例

出典：都市公園の移動等円滑化整備ガイドライン 改訂版 平成 24 年 3 月（一部加工）

4 野外劇場・野外音楽堂

省令第6条関連

野外劇場・野外音楽堂を設ける場合は、次に掲げる基準に適合するものでなければならない。

- ① 出入口は、屋根付き広場の出入口の基準に適合するものであること。
- ② 出入口と次項の車いす使用者用観覧スペース及び④の便所との間の経路を構成する通路は、次に掲げる基準に適合するものであること。
 - 1) 幅は、120cm 以上とすること。ただし、地形の状況その他の特別の理由によりやむを得ない場合は、通路の末端の付近の広さを車いすの転回に支障のないものとした上で、幅を 80cm 以上とすることができる。
 - 2) 車いす使用者が通過する際に支障となる段がないこと。ただし、地形の状況その他の特別の理由によりやむを得ず段を設ける場合は、傾斜路を併設すること。
 - 3) 縦断勾配は、5%以下とすること。ただし、地形の状況その他の特別の理由によりやむを得ない場合は、8%以下とすることができる。
 - 4) 横断勾配は、1%以下とすること。ただし、地形の状況その他の特別の理由によりやむを得ない場合は、2%以下とすることができる。
 - 5) 路面は、滑りにくい仕上げがなされたものであること。
 - 6) 高齢者、障がい者等が転落するおそれのある場所には、さく、視覚障がい者誘導用ブロックその他の高齢者、障がい者等の転落を防止するための設備が設けられていること。
- ③ 当該野外劇場・野外音楽堂の収容定員が 200 以下の場合には当該収容定員に 50 分の 1 を乗じて得た数以上、収容定員が 200 を超える場合は当該収容定員に 100 分の 1 を乗じて得た数に 2 を加えた数以上の車いす使用者が円滑に利用することができる観覧スペース（以下「車いす使用者用観覧スペース」という。）を設けること。
- ④ 不特定かつ多数の者が利用し、又は主として高齢者、障がい者等が利用する便所を設ける場合は、そのうち 1 以上は、高齢者・障害者等の円滑な利用に適した構造を有する便所の設置、多機能便房を設置する便所、多機能便房、多機能便所の

各基準に適合するものであること。

- ⑤ 車いす使用者用観覧スペースは、次に掲げる基準に適合するものでなければならない。

1) 幅は 90cm 以上であり、奥行きは 120cm 以上であること。

2) 車いす使用者が利用する際に支障となる段がないこと。

3) 車いす使用者が転落するおそれのある場所には、さくその他の車いす使用者の転落を防止するための設備が設けられていること。

【ガイドライン】

1. 出入口の基準

■有効幅を 120 cm 以上確保する。地形の状況などで 120 cm 以上確保することが困難な場合は、有効幅を 80cm 以上とすることができる。

■車いす使用者にとって、僅かな段でも通過する際に支障となる場合が多いため、出入口には段を設けない。

■段が生じる場合、傾斜路を併設する。傾斜路を設ける場合は、園路の傾斜路の基準を満たすこと。

2. 通路の基準

■出入口と車いす使用者用観覧スペース及び便所との間の経路を構成する通路については、以下の有効幅、段、勾配、表面、さく等の基準を満たす必要がある。

(1)有効幅

■通路の有効幅は、車いす使用者と横向きの人がすれ違えるよう 120cm 以上とする。

□地形の状況などで 120cm 以上とできない部分がある場合、通路の末端付近などの広さを車いすの転回に支障がないものとした上で、80cm 以上とすることができるが、90cm 以上とすることが望ましい。

□通路の交差点や端部に車いす使用者が回転できる広さとして 150cm×150cm 以上の広さを確保することが望ましい。

(2)段

■車いす使用者等の通行の支障となる段差は設けない。

□水処理や地形の状況その他の特別の理由によりやむを得ず段差が生じる場合についても、車いす使用者等の通行の支障にならないよう傾斜路を設ける等により段差が生じないようにすることが望ましい。

(3)勾配

■縦断勾配は、高齢者、障がい者等（特に車いす使用者等）が円滑に利用できるよう、5%以下とする。ただし、地形の状況等特別の理由があつて、5%以下の勾配が困難な箇所のみ、8%以下とすることができる。

■横断勾配があると車いす使用者にとって進行が難しく、危険であるため、1%以下とする。部分的な処理や舗装の状況等、特別な理由がある場合のみ2%以下まで許容する。

□縦断勾配を設けて通路を設置する場合、園路の傾斜路に準じて高さ75cmごとに長さ150cm以上の水平部分を設けることが望ましい。

(4)表面

■通路の路面は、平坦で固くしまっていて滑りにくい仕上げとする。

(5)さく等

■通路から転落の危険がある場合は、危険防止のためのさく、視覚障がい者誘導用点状ブロック等を設ける。

3. 車いす使用者用観覧スペースの設置数

■当該野外劇場の計画収容者数が200人以下の場合は、計画収容者数に50分の1を乗じて得た数以上、計画収容者数が200人を超える場合は、計画収容者数に100分の1を乗じて得た数に2を加えた数以上の車いす使用者用観覧スペースを設置する。

□車いす使用者用観覧スペースは、車いす使用者が観覧する場所を選択できるよう、複数の箇所に設置することが望ましい。

□車いす使用者用観覧スペースは、緊急避難等も配慮して配置することが望ましい。

4. 便所

- 野外劇場・野外音楽堂内に便所を設ける場合は、そのうち1以上は、都市公園移動等円滑化基準に適合した多機能便房を設ける。

5. 車いす使用者用観覧スペースの構造

(1) 広さ

- 車いす使用者用観覧スペースは、1台あたり幅90cm以上、奥行き120cm以上の平坦な広さを確保する。
- 車いす使用者用観覧スペースの隣には同伴者用座席を確保することが望ましい。

(2) 段

- 観覧スペースの表面は、平坦で固くしまっていて滑りにくいものとする。
- 車いす使用者等の通行の支障となる段差は設けない。
- 水処理や地形の状況その他の特別の理由によりやむを得ず段差が生じる場合についても、車いす使用者等の通行の支障にならないよう傾斜路を設ける等により段差が生じないようにすることが望ましい。

(3) さく等

- 車いす使用者等が転落するおそれのある場所には、さく等危険防止のための設備を設ける。

(4) その他

- 高齢者、障がい者等のステージ利用にも配慮することが望ましい。

■車いす使用者等用観覧スペース

計画収容客数が 200 人以下の場合には計画収容客数に

50 分の 1 を乗じて得た数以上

計画収容客数が 200 人を超える場合は計画収容客数に

100 分の 1 を乗じて得た数に 2 を加えた数以上

□車いす使用者等が観覧する場所を選択できる複数の
箇所の設置

□車いす使用者用観覧スペースは緊急避難路を配慮
して設置

□ステージ利用にも配慮

■通路の有効幅 120cm 以上

やむを得ない場合 80cm 以上

■段を設けない

やむを得ない場合は傾斜路を併設

■縦断勾配 5% 以下

特殊な理由がある場合 8% 以下

■横断勾配 1% 以下

特殊な理由がある場合 2% 以下

□高さ 75cm ごとに長さ 150cm 以上の

水平部分を設ける

■平坦で固くしまっていて滑りにくい表面

■転落のおそれのある場所に

さく、視覚障害者誘導用点状

ブロックを設置

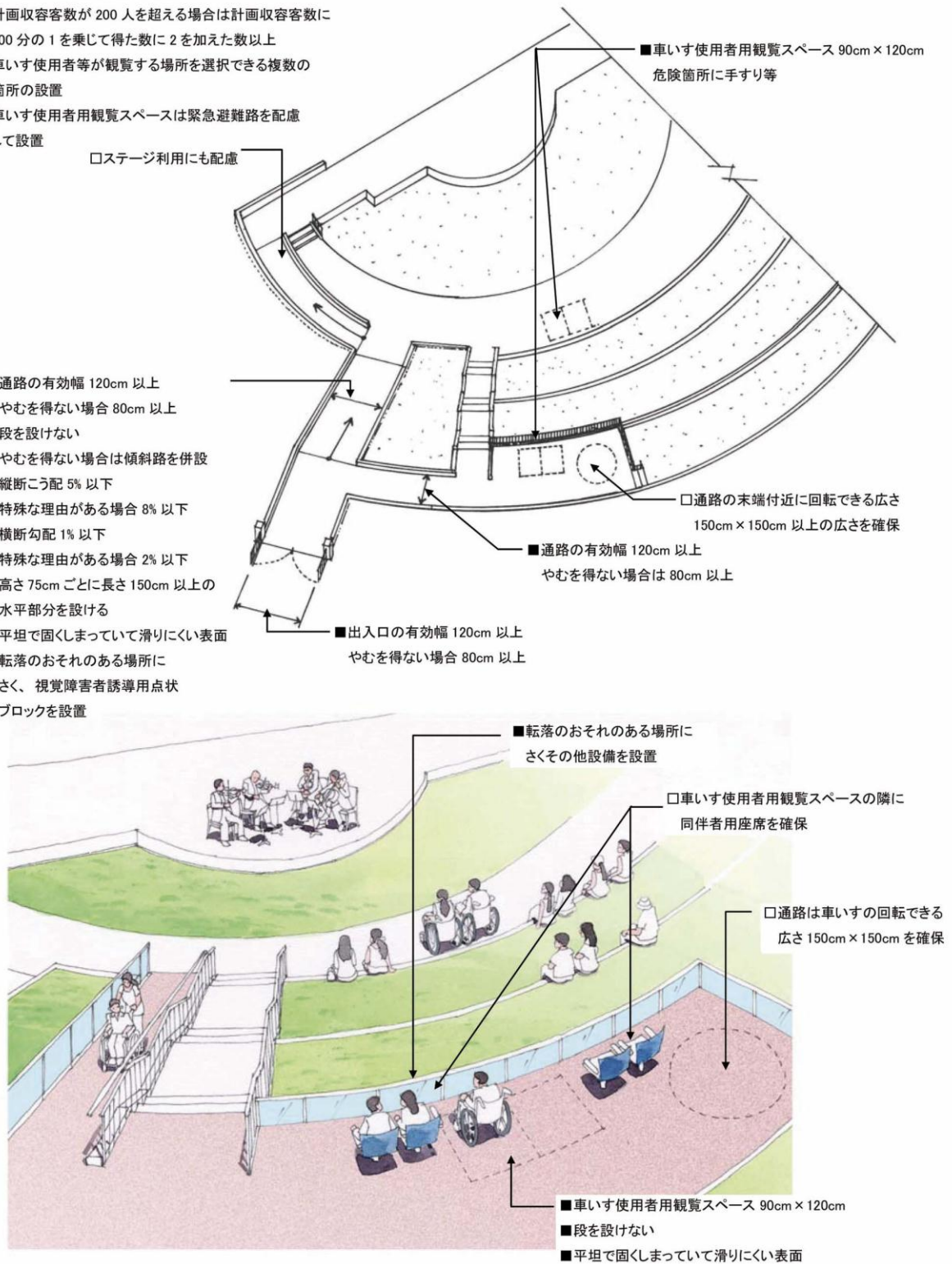


図 4-1 野外劇場の整備例

出典：都市公園の移動等円滑化整備ガイドライン 改訂版 平成 24 年 3 月（一部加工）

5 駐 車 場

省令第7条関連

- ① 不特定かつ多数の者が利用し、又は主として高齢者、障がい者等が利用する駐車場を設ける場合は、そのうち1以上に、当該駐車場の全駐車台数が200以下の場合には駐車台数に50分の1を乗じて得た数以上、全駐車台数が200を超える場合は当該駐車台数に100分の1を乗じて得た数に2を加えた数以上の車いす使用者が円滑に利用することができる駐車施設（以下「車いす使用者用駐車施設」という。）を設けなければならない。ただし、専ら大型自動二輪車及び普通自動二輪車（いずれも側車付きのものを除く。）の駐車のための駐車場については、この限りでない。
- ② 車いす使用者用駐車施設の幅は、350 cm以上とすること。
- ③ 車いす使用者用駐車場施設又はその付近に、車いす使用者用駐車施設の表示をすること。

【ガイドライン】

1. 車いす使用者用駐車施設の設置数

■当該駐車場の全駐車台数が200以下の場合には、駐車台数に1/50を乗じて得た数以上、全駐車台数が200を超える場合は、当該駐車台数に1/100を乗じて得た数に2を加えた数以上の車いす使用者用駐車施設を設けなければならない。

□車いす使用者用駐車施設は移動等円滑化園路に最も近い位置に設けることが望ましい。

□車いす使用者用駐車施設の後部には、車いす使用者と横向きの人がすれ違えるよう有効幅120cm以上の通路を設け、移動等円滑化園路と接続させることが望ましい。

駐車場の規模(台)	必要数
～ 50	1
51～100	2
101～150	3
151～200	4
201～300	5

2. 車いす使用者用駐車施設の構造

■車いす使用者用駐車施設の幅は、350cm以上とすること。

■駐車施設と通路の間には、段を設けない。

■駐車場の路面は、平坦で固くしまっていて滑りにくい仕上げとする。

3. 車いす使用者用駐車施設の表示

■車いす使用者用駐車施設又はその付近に、車いす使用者用駐車施設の表示をすること。

■車いす使用者用駐車施設は国際シンボルマークで表示する。

□車いす使用者用駐車場には、車いす使用者の円滑な乗降のためのスペースを確保し、そのスペースを白い斜線で表示することが望ましい。

□駐車場の出入口付近に公道に向けて、当該駐車場が車いす使用者用駐車施設を備えていることがわかる標識を設置することが望ましい。

4. 車いす使用者以外の障がい者等のための駐車施設等

□肢体不自由者、妊産婦、乳幼児連れの人などの利用が多い公園においては、これらの利用者の乗降に配慮し、通常の駐車スペースより少し大きめの駐車スペースを設置することが望ましい。

□車いす使用者以外の障がい者等のための駐車施設を設ける場合は、その駐車施設の位置を分かりやすく表示することが望ましい。

□駐車場の区域が分かりやすいよう、駐車場の出入口に案内表示を行うことが望ましい。

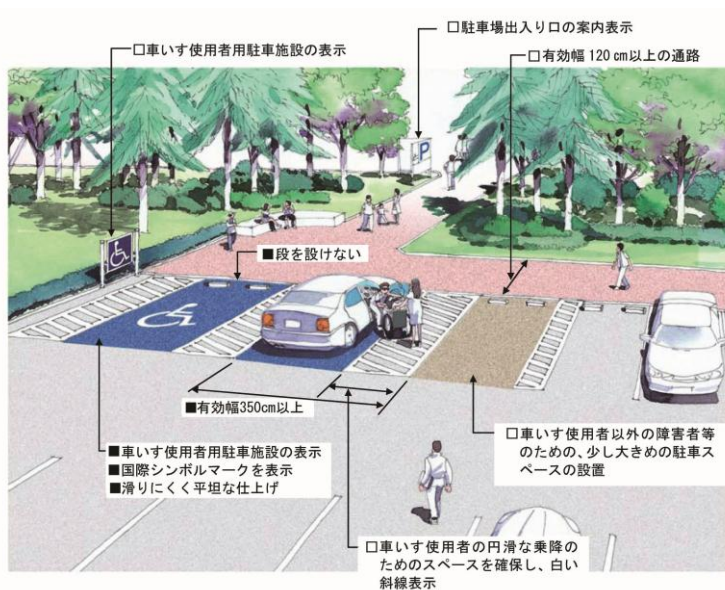


図 5-1 駐車場の整備例

6 便所

省令第8条、兵庫県規則第6条関連

- ① 不特定かつ多数の者が利用し、又は主として高齢者、障がい者等が利用する便所は、次に掲げる基準のいずれかに適合するものでなければならない。
- (1) 床の表面は、滑りにくい仕上げがなされたものであること。
 - (2) 男子用小便器を設ける場合は、1以上の床置き式小便器、壁掛式小便器（受け口の高さが35cm以下のものに限る。）その他これらに類する小便器が設けられていること。
 - (3) 前項の規定により設けられる小便器には、手すりが設けられていること。
- ② 不特定かつ多数の者が利用し、又は主として高齢者、障がい者等が利用する便所を設ける場合は、そのうち1以上は、前項に掲げる基準のほか、次に掲げる基準のいずれかに適合するものでなければならない。
- (1) 便所（男子用及び女子用の区別があるときは、それぞれの便所）内に高齢者、障がい者等の円滑な利用に適した構造を有する便房が設けられていること。
 - (2) 高齢者、障がい者等の円滑な利用に適した構造を有する便所とし、次に掲げる基準に適合すること。
 - 1) 点灯等により押したことが確認できる非常ボタンを設けること。
 - 2) 次に掲げる洗面所を設けること。ただし、車いすの転回に支障となる場合はiiについてはこの限りでない。
 - i) 洗面器は、高さ70～80cmまでの位置に設けること。
 - ii) 洗面器の周囲に手すりを設けること。
 - 3) 水洗器具は、レバー式、光感知式等容易に操作ができるものであること。
- ③ 便所の1以上に、ベビーチェアを備えた便房及び乳幼児のおむつを交換できる台を1以上設け、ベビーチェアを備えた便房の出入口付近の見やすい位置にベビーチェアを備えた便房である旨を表示する標識を設け、当該便所の出入口又はその付近の見やすい位置に当該便房及び当該台を備えた便所である旨を表示する標識を設けること。

- ④ 便所の1以上は、次に掲げる洗面所を設けること。
- (1) 洗面器は、高さ70～80cmまでの位置に設けること。
 - (2) 洗面器の周囲に手すりを設けること。
 - (3) 水洗器具は、レバー式、光感知式等容易に操作ができるものであること。

省令第9条、兵庫県規則第6条関連

- ⑤ ②の便房が設けられた便所は、次に掲げる基準に適合するものでなければならない。
- (1) 出入口は、次に掲げる基準に適合すること。
 - 1) 幅は、80cm以上とすること。
 - 2) 車いす使用者が通過する際に支障となる段がないこと。ただし、地形の状況その他の特別の理由によりやむを得ず段を設ける場合は、傾斜路を併設すること。傾斜路は、幅は90cm以上とし、勾配は1/12を超えないものであること。ただし、高さが16cm以下のものにあつては、1/8を超えないものであること。
 - 3) 高齢者、障がい者等の円滑な利用に適した構造を有する便房が設けられていることを表示する標識が設けられていること。標識は、JIS適合図を用いて表示し、出入口又はその付近の見やすい位置に設けること。
 - 4) 戸は、次に掲げる基準に適合すること。
 - i) 幅は、80cm以上とすること。
 - ii) 高齢者、障がい者等が容易に開閉して通過できる構造のものであること。
 - iii) 戸の全面が透明な場合には、衝突防止の措置を講ずるものであること。
 - iv) 戸の前後に高低差を設けないものであること。
 - (2) 車いす使用者の円滑な利用に適した広さが確保されていること。
- ⑥ ②(1)の便房は、次に掲げる基準に適合すること。
- (1) 出入口の幅は、85cm以上とすること。
 - (2) 出入口には、車いす使用者が通過する際に支障となる段がないこと。
 - (3) 出入口には、当該便房が高齢者、障がい者等の円滑な利用に適した構造のものであることを表示する標識が設けられていること。標識は、JIS適合図を用いて表示し、出入口付近の見やすい位置に設けるものであること。

(4) 腰掛便座及び手すりが設けられていること。

(5) 高齢者、障がい者等の円滑な利用に適した構造を有する水洗器具が設けられていること。便器の洗浄装置は、光感知式等容易に操作ができるものであること。

省令第10条、兵庫県規則第6条関連

⑦ ②(2)の便所は、⑤(1)-1)、2) 及び 4)、並びに(2)、並びに⑥(1)、(3)～(5)に掲げる基準に適合すること。

なお⑥(3)における「当該便房」については「当該便所」と読み替えるものとする。

【ガイドライン】

1. 便所全般の基準

(1) 床面

■床面は、ぬれても滑りにくい仕上げとすること。

□出入口から内部まで床面は全て段差がなく、平坦とすることが望ましい。

(2) 男子用小便器

■男子用小便器を設ける場合は、高齢者、障がい者等にも使いやすいように、1以上の床置き小便器又は低リップ壁掛式小便器（リップの高さが35 cm以下のものをいう。）その他これに類する小便器を設ける。

(3) 手すり

■上記基準を満たした男子用小便器の1以上には、高齢者、障がい者等の利用に配慮した手すりを設置する。

□手すりを設置した男子用小便器は、出入口に近い位置に設置することが望ましい。

(4) 標識

□不特定多数の利用者が利用する便所の出入口で、男女別、機能を分かりやすくする表示する標識を設置する場合は、ピクトグラムは JIS Z 8210 に示された図記号等

を基本として、独自にデザインする場合は、高齢者、障がい者等の意見を聴取するなどにより使用することが望ましい。

(5) 大便器

□腰掛便座及び手すり付きの便房を1以上設けることが望ましい。なお、多機能便房が設けられた便所においても、多機能便房以外に腰掛便座及び手すり付きの便房を1以上設けることが望ましい。

※ 多機能便房とは、車いす使用者が円滑に利用できる機能のほか、乳幼児連れや高齢者、障害者等が利用できる機能を有する便房。

□手すりの設置位置に対し、便器洗浄ボタン、呼び出しボタン、紙巻器等が使用しやすいように配慮することが望ましい。

(6) 便器洗浄ボタン等

□視覚障がい者や上肢不自由者等の使用に配慮し、便器の横壁面に紙巻器、便器洗浄ボタンを設ける場合は JIS S 0026 に基づく配置とすることが望ましい。

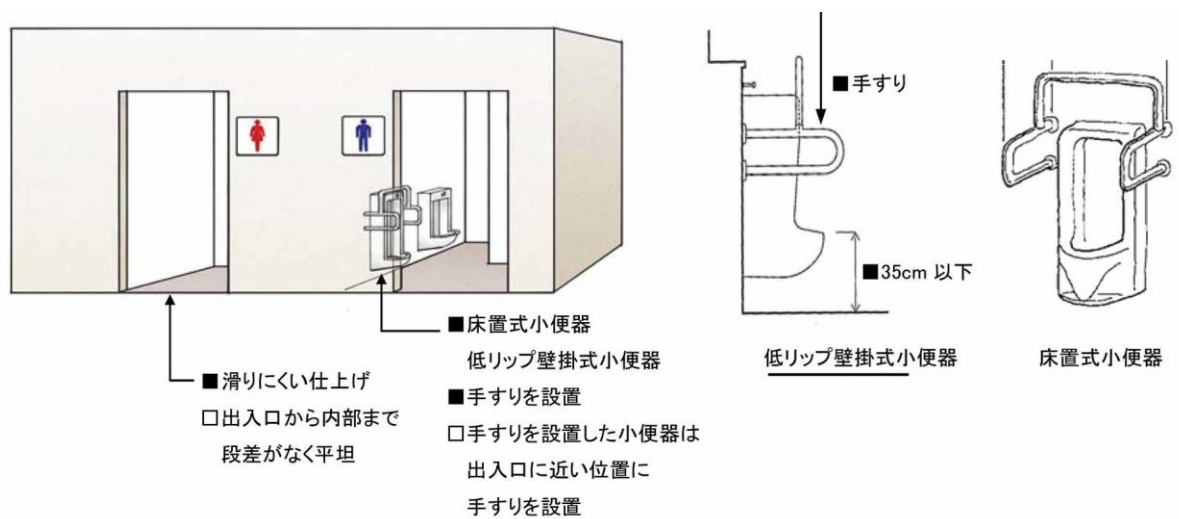


図 6-1 便所の例

出典：都市公園の移動等円滑化整備ガイドライン 改訂版 平成 24 年 3 月 (一部加工)

2. 高齢者、障がい者等の円滑な利用に適した構造を有する便所の設置基準

(不特定かつ多数の者が利用し、又は主として高齢者、障がい者等が利用する便所を設ける場合、そのうち1以上の便所での基準)

(1) 多機能便所の設置基準

- 公園内に便所を設ける場合は、そのうち1以上には、多機能便所を設けること。
- 公園内に複数の便所を設ける場合、全てに多機能便所を設置することが望ましい。
- 多機能便所は、異性介助を考慮して、男女共用のものを1以上設置することが望ましい。

(2) 洗面所の設置基準

- 公園内に便所を設ける場合は、そのうち1以上には、次に掲げる洗面所を設けること。
 - (1)洗面器は、高さ70～80cmまでの位置に設けること。
 - (2)洗面器の周囲に手すりを設けること。
 - (3)水洗器具は、レバー式、光感知式等容易に操作ができること。

(3) ベビーチェア・おむつ交換台の設置基準

- 公園内に便所を設ける場合は、そのうち1以上には、ベビーチェアを備えた便所及び乳幼児のおむつを交換できる台を1以上設け、ベビーチェアを備えた便所の出入口付近の見やすい位置にベビーチェアを備えた便所である旨を表示する標識を設け、当該便所の出入口又はその付近の見やすい位置に当該便所及び当該台を備えた便所である旨を表示する標識を設けること。

3. 多機能便所を設置する便所の基準(多機能便所を併設する便所)

(1) 出入口

- 出入口の有効幅は、車椅子使用者等が通過できるよう、80cm以上とすること。
- 車いす使用者が通過する際に支障となる段がないこと。ただし、地形の状況その他の特別の理由によりやむを得ず段を設ける場合は、傾斜路を併設すること。傾斜路は、幅は90cm以上とし、勾配は1/12を超えないこと。ただし、高さが16cm以下のものにあつては、1/8を超えないこと。

■便所の出入口に戸を設ける場合、次に掲げる基準に適合すること。

- (1)幅は、80cm以上とすること。
- (2)高齢者、障がい者等が容易に開閉して通過できる構造であること。
- (3)戸の全面が透明な場合には、衝突防止の措置を講ずること。
- (4)戸の前後に高低差を設けないこと。

(2)標識

■便所の出入口付近には、車いす使用者、オストメイト、高齢者、妊産婦、乳幼児を連れた者等の使用に配慮した便所である旨を分かりやすく表示する標識が設けられていること。標識は、JIS 適合図を用いて表示し、出入口又はその付近の見やすい位置に設けること。

(3)広さ

■車いす使用者の円滑な利用に適した広さが確保されていること。

□便所内の多機能便房の手前に、車いす使用者が転回できる 150cm×150cm 以上の広さを設けることが望ましい。

4. 多機能便房の基準

(1)出入口

■多機能便房の出入口の有効幅は、85cm以上とすること。

■出入口には、車いす使用者が通過する際に支障となる段を設けないこと。

■戸は、引き戸など、車いす使用者が容易に開閉して通過できる構造とする。

(2)標識

■便所の出入口付近には、車いす使用者、高齢者、妊産婦、乳幼児を連れた者等の使用に配慮した便所である旨を分かりやすく表示する。標識は、JIS 適合図を用いて表示し、出入口又はその付近の見やすい位置に設けること。

□多機能便所の位置を知らせるため、音声案内装置を設置することが望ましい。

(3)腰掛便座及び手すり

- 多機能便房には、車いす使用者や足腰が弱く、立ったり座ったりの動作が困難な高齢者、障がい者等が円滑に利用できるようにするため、腰掛式（洋式）の便座及び手すりを設置する。
- JIS に準拠したものを使用する。
- 便座の高さは 40～45cm とする。

(4)水洗器具等

- 車いす使用者、高齢者等の円滑な利用に適した構造を有する水洗器具を設置する。
 - 車いすでの使用に配慮し、洗面器の下に床上 60cm 以上の高さを確保し、洗面器上面の標準的高さを 80cm 以下とする。よりかかる場合を考慮し、十分な取付強度を持たせる。
 - 蛇口は、上肢不自由者のためにもセンサー式、レバー式などとする。
 - 便器洗浄器具のスイッチは、光感知式・押しボタン式等の操作が容易なものを分かりやすい位置に設ける。
 - 視覚障がい者や上肢体の不自由な人等の使用に配慮し、紙巻器、便器洗浄ボタン、呼出しボタンの形状、色、配置については JIS S 0026 にあわせたものとする。
- 乳児連れの人の利用を考慮し、多機能便房内におむつ交換シート等を設置することが望ましい。

(5)戸

- 多機能便房の戸は、車いす使用者が通過できるように、有効幅 85cm 以上とし、引き戸など、車いす使用者が容易に開閉して通過できる構造とする。

(6)広さ

- 多機能便房内の広さは、車いす使用者が設備・備品等を使用できる等、車いす使用者の円滑な利用に適した広さが確保されていること。
- 多機能便房の大きさは内法 200 cm×200 cm以上とすることが望ましい。

1. 便所内に、多機能便房を設けて、一般の便房と併設されている便所（多機能便房が設けられた便所）



2. 多機能便房が独立して設けられた便所（多機能便所）



図 6-2 多機能便房が設けられた便所と多機能便所の例

出典：都市公園の移動等円滑化整備ガイドライン 改訂版 平成 24 年 3 月

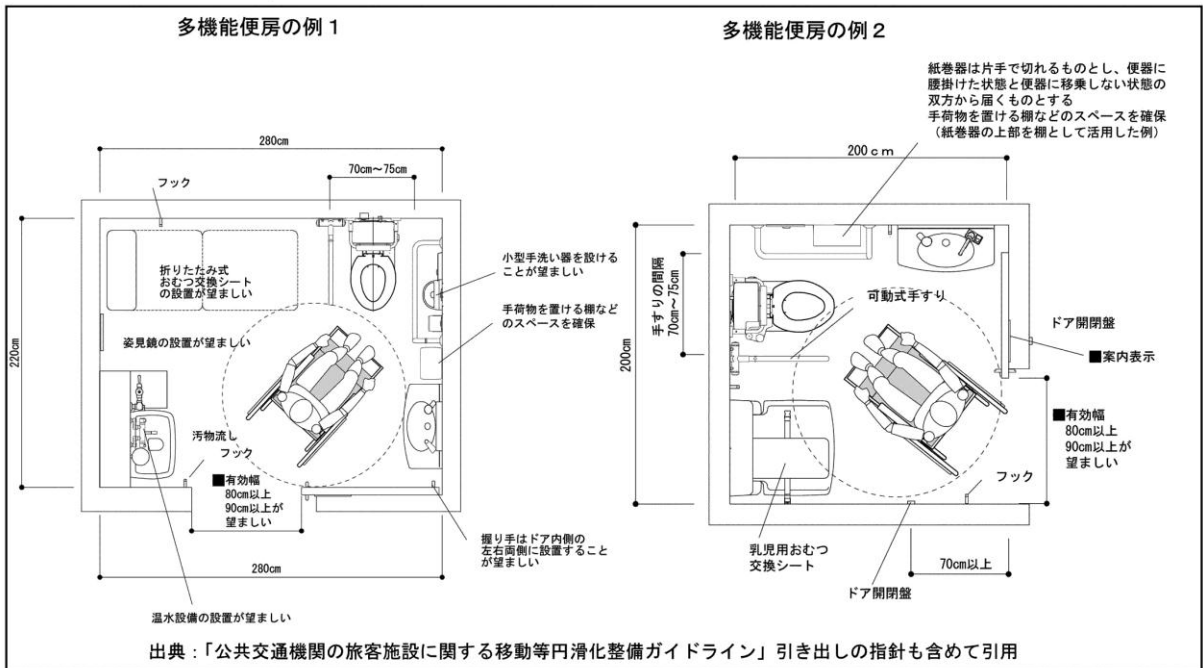


図 6-3 多機能便房の例

出典：都市公園の移動等円滑化整備ガイドライン 改訂版 平成 24 年 3 月（一部加工）

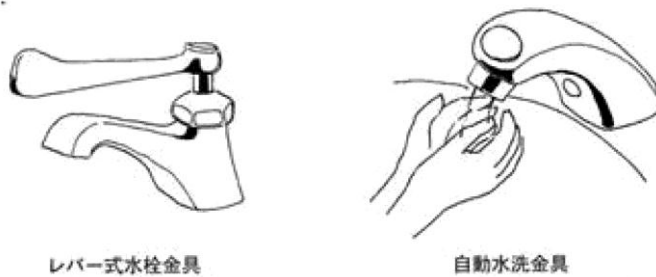
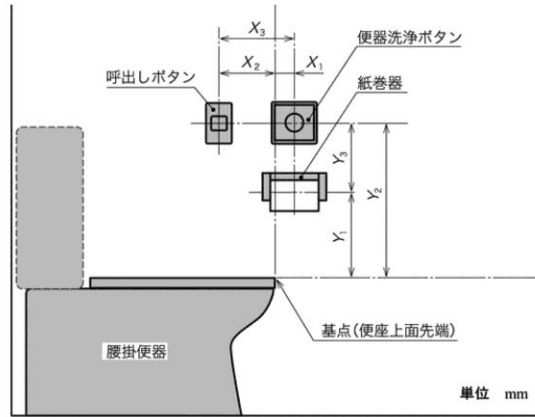


図 6-4 水洗器具の例

出典：都市公園の移動等円滑化整備ガイドライン 改訂版 平成 24 年 3 月



器具の種類	便座上面先端（基点）からの水平距離	便座上面先端（基点）からの垂直距離	二つの器具間距離
紙巻器	X_1 : 便器前方へ 約 0~100	Y_1 : 便器上方へ 約 150~400	-
便器洗浄ボタン		Y_2 : 便器上方へ 約 400~550	Y_3 : 約 100~200 (紙巻器との垂直距離)
呼出しボタン	X_2 : 便器後方へ 約 100~200		X_3 : 約 200~300 (便器洗浄ボタンとの水平距離)

図 6-5 参考:公共トイレにおける便房内操作部の形状、色、配置及び器具の配置

出典：JIS S 0026 高齢者・障がい者配慮設計指針

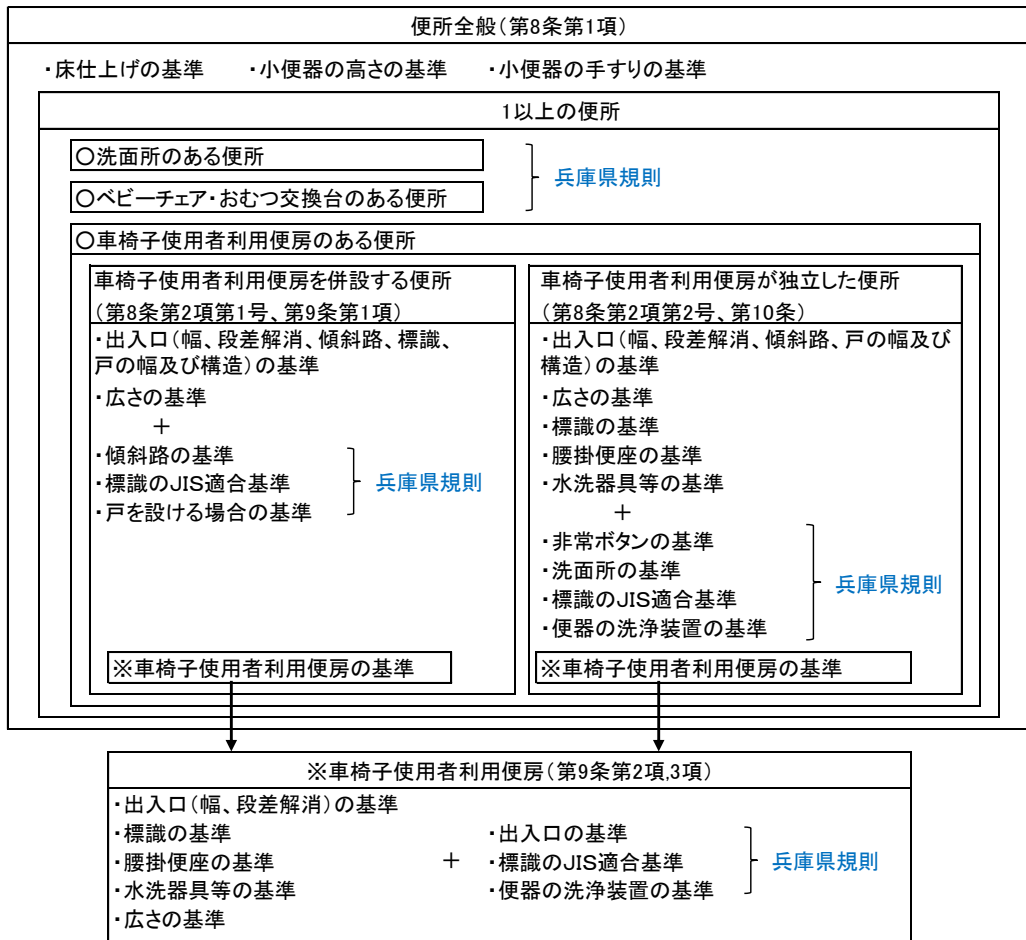


図 6-6 便所の整備基準の構成

出典：兵庫県福祉のまちづくり条例逐条解説

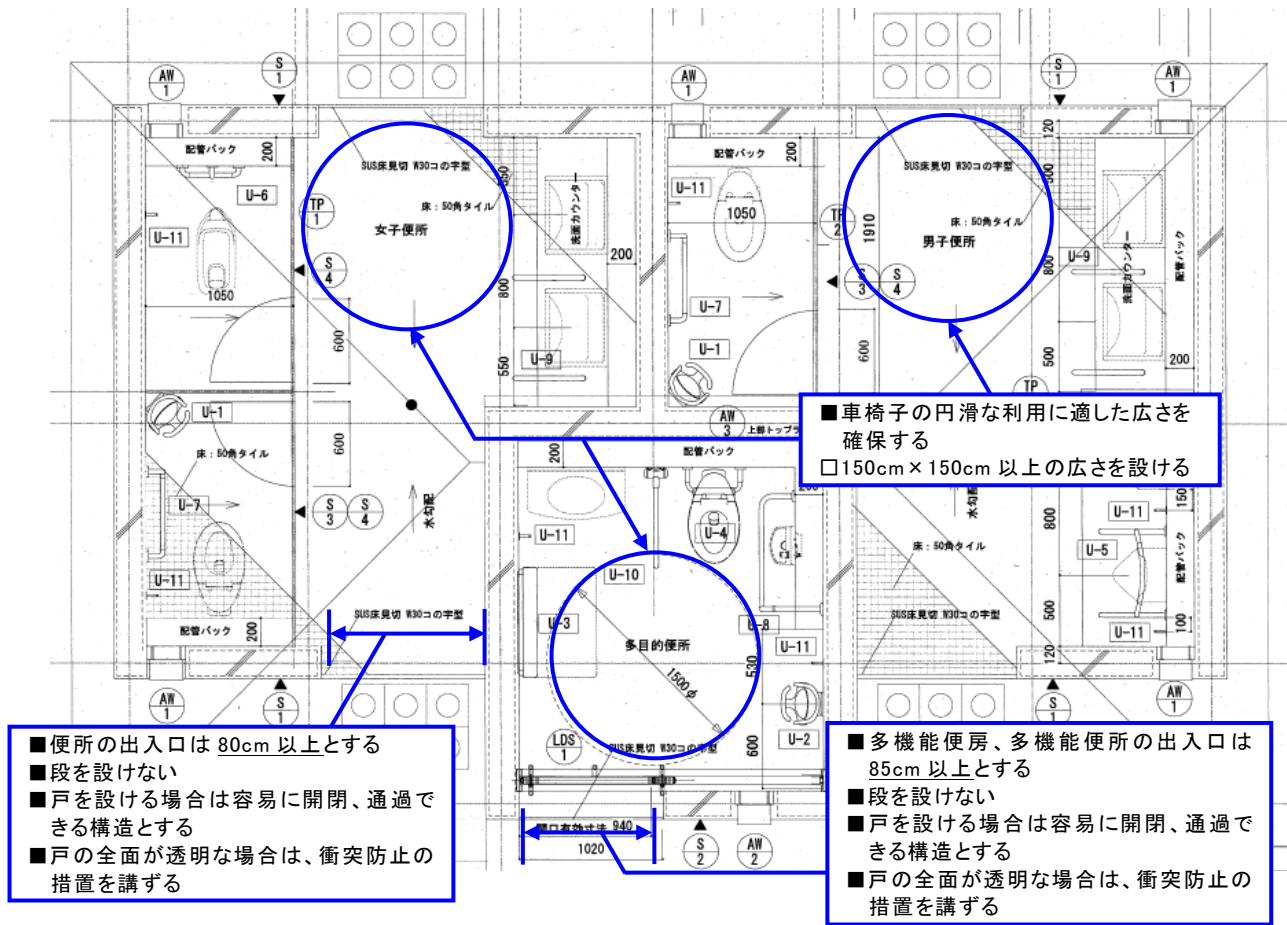


図 6-7-1 便所・洗面所の配置例1(大倉山公園)

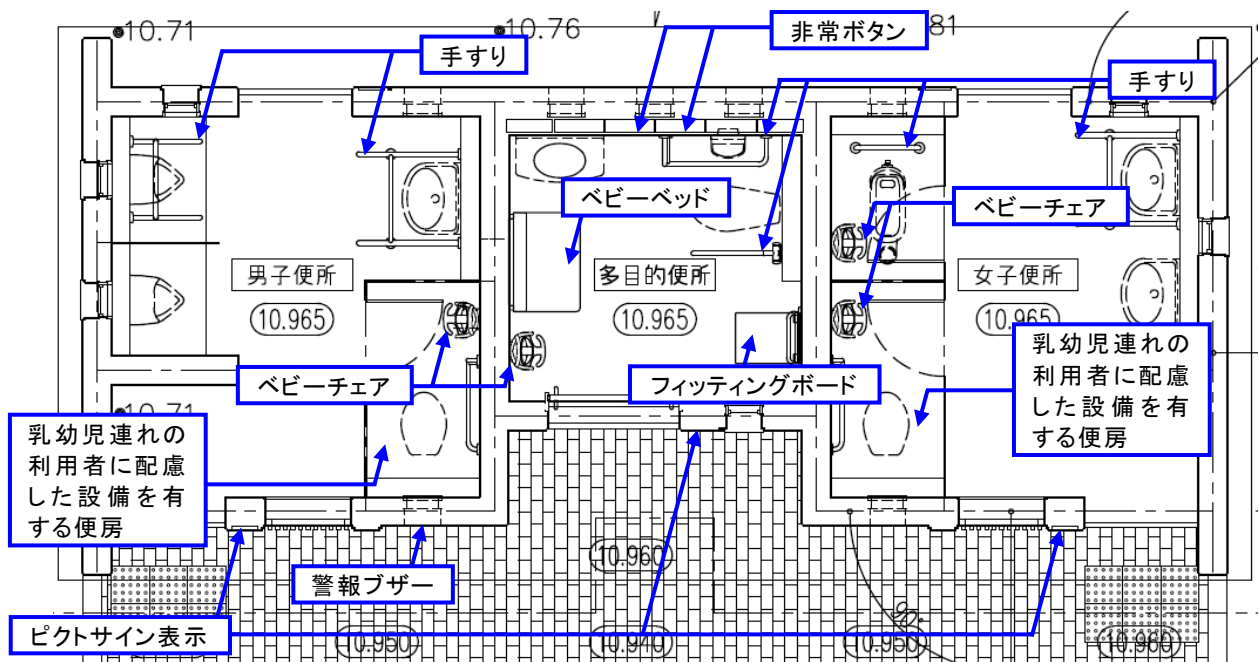


図 6-7-2 便所・洗面所の配置例2(蓮池公園)

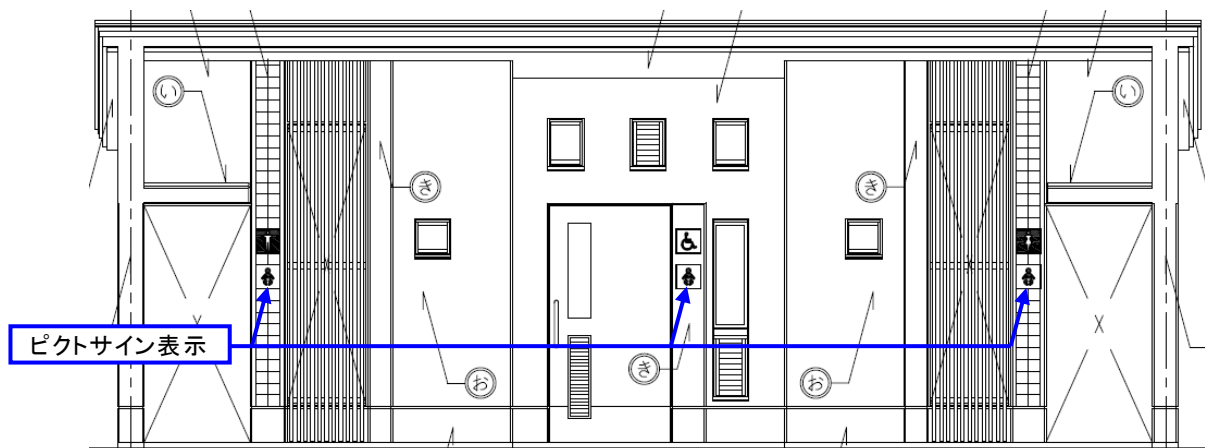


図 6-7-3 ピクトサインの配置例(蓮池公園・西側立面図)

5. 多機能便所の基準(多機能便房が独立した便所)

(1) 出入口

- 多機能便所の有効幅は、85cm以上とすること。
- 車いす使用者が通過する際に支障となる段がないこと。ただし、地形の状況その他の特別の理由によりやむを得ず段を設ける場合は、傾斜路を併設すること。傾斜路は、幅は90cm以上とし、勾配は1/12を超えないこと。ただし、高さが16cm以下のものにあつては、1/8を超えないこと。
- 便所の出入口の戸は、次に掲げる基準に適合すること。
 - (1)幅は、85cm以上とすること。
 - (2)高齢者、障がい者等が容易に開閉して通過できる構造であること。
 - (3)戸の全面が透明な場合には、衝突防止の措置を講ずること。戸の前後に高低差を設けないこと。

(2) 標識

- 便所の出入口付近には、車いす使用者、高齢者、妊産婦、乳幼児を連れた者等の使用に配慮した便所である旨を分かりやすく表示する。標識は、JIS 適合図を用いて表示し、出入口又はその付近の見やすい位置に設けること。
- 多機能便所の位置を知らせるため、音声案内装置を設置することが望ましい。

(3) 広さ

- 車いす使用者の円滑な利用に適した広さが確保されていること。
- 便所内の多機能便房の手前に、車いす使用者が転回できる 150cm×150cm 以上の広さを設けることが望ましい。

(4) 腰掛便座及び手すり

- 多機能便所には、車いす使用者や足腰が弱く、立ったり座ったりの動作が困難な高齢者、障がい者等が円滑に利用できるようにするため、腰掛け式（洋式）の便座及び手すりを設置する。
- JIS に準拠したものを使用する。
- 便座の高さは 40～45cm とする。

(5) 水洗器具等

- 車いす使用者、高齢者等の円滑な利用に適した構造を有する水洗器具を設置する。
- 車いすでの使用に配慮し、洗面器の下に床上60cm以上の高さを確保し、洗面器は高さ70～80cmまでの位置に設けること。
- 洗面器の周囲に手すりを設けること。
- 水洗器具は、レバー式、光感知式等容易に操作ができること。
- 便器洗浄器具のスイッチは、光感知式・押しボタン式等の操作が容易なものを分かりやすい位置に設ける。
- 点灯等により押したことが確認できる非常ボタンを設けること。
- 視覚障がい者や上肢体の不自由な人等の使用に配慮し、紙巻器、便器洗浄ボタン、呼出しボタンの形状、色、配置については JIS S 0026 にあわせたものとする。
- 乳児連れの人々の利用を考慮し、多機能便房内におむつ交換シート等を設置することが望ましい。

7 水飲み・手洗場

省令第11条関連

- ① 不特定かつ多数の者が利用し、又は主として高齢者、障がい者等が利用する水飲み場・手洗場を設ける場合は、そのうち1以上は、高齢者、障がい者等の円滑な利用に適した構造のものでなければならない。

【ガイドライン】

- 水飲み場及び手洗場は、車いす使用者が接近できるよう、使用方向 150cm 以上、幅 150cm 以上の水平部分を設ける。幼児の利用のための踏台等を置く場合は、車いす使用者の使用方向を考慮し、支障とならない場所に設置する。
 - 飲み口までの高さは、70～80 cm 程度とし、高齢者、障がい者等（特に車いす使用者）が利用しやすいように、下部に高さ 65 cm 以上、奥行き 45 cm 以上のスペースを確保する。手洗場に洗面器部分がある場合も同様とする。
 - 水飲み・手洗場の周辺の床面は平坦で固くしまっていて、ぬれても滑りにくい仕上げとする。
- 水飲み・手洗場の周辺の床面は、舗装することが望ましい。
- 給水栓はレバー式、押しボタン式などの使いやすいものとすることが望ましい。

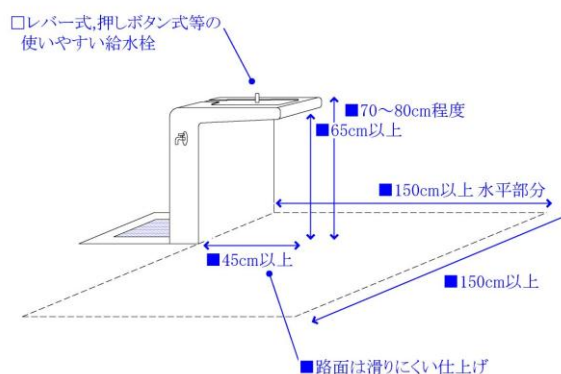


図 7-1 水飲み・手洗場の整備例

出典：都市公園の移動等円滑化整備ガイドライン 改訂版 平成 24 年 3 月（一部加工）

8 掲示板・標識

省令第12条・13条関連

不特定かつ多数の者が利用し、又は主として高齢者、障がい者等が利用する掲示板・標識は、次に掲げる基準に適合するものでなければならない。

- ① 高齢者、障がい者等の円滑な利用に適した構造のものであること。
- ② 当該掲示板に表示された内容が容易に識別できるものであること。
- ③ 特定公園施設の配置を表示した標識を設ける場合は、そのうち1以上は、特定公園施設である園路及び広場の出入口の付近に設けなければならない。

【ガイドライン】

1. 掲示板

(1)構造

- 掲示板を設ける場合は、車いす使用者が近づきやすい位置、車いす使用者が見やすい高さ等の構造とする。
- 掲示板は主要な出入口や利用者が集まる場所等に、通行の支障にならないよう、高齢者、障がい者等の利用に配慮して設置することが望ましい。
- 必要に応じ、夜間利用に適した照明設備を設置することが望ましい。

(2)表示

- 表示内容が容易に読み取れるような文字の大きさ、明度、色相又は彩度とすることが望ましい。
- 難しい表現を避け、平易な言葉で表現することが望ましい。
- 平仮名、ピクトグラム、ローマ字等による表示を併用し、ピクトグラムは JIS Z 8210 に示された図記号等を基本とする。独自にデザインする場合は、高齢者、障がい者等に認識してもらえよう、分かりやすいデザインについて聴取するなどにより検討することが望ましい。
- 工事の実施等により移動等円滑化園路が遮断される場合には、工事実施等により利用できない旨の案内表示や、迂回路をわかりやすく示すことが望ましい。

2. 標識

(1)構造

- 標識を設ける場合は、車いす使用者が近づきやすい位置、車いす使用者が見やすい高さ等の構造とする。
- 標識が園路上に突き出す場合は、視覚障がい者等の通行の支障とならないよう、下端が地上 200 cm以上の高さに設置する。
- 標識には必要に応じて点字表示、触知図、音声案内装置等を設けることが望ましい。
- 標識は、主要な出入口や園路の分岐点等に、通行の支障にならないよう、高齢者、障がい者等の利用に配慮して設置することが望ましい。

(2)表示

- 表示内容が容易に読み取れるような文字の大きさ、明度、色相又は彩度とすること。
- 平仮名、ピクトグラム、ローマ字等による表示を併用し、ピクトグラムは JIS Z 8210 に示された図記号等を基本とする。独自にデザインする場合は、高齢者、障がい者等に認識してもらえよう、分かりやすいデザインについて聴取するなどにより検討することが望ましい。
- 車いす使用者が利用可能な施設には、必要に応じて国際シンボルマークにより、その旨を表示することが望ましい。
- 必要に応じ、夜間利用に適した照明設備を設置することが望ましい。
- 移動等円滑化園路の始点、終点、主要な分岐点に設ける標識には、特定公園施設および主要な公園施設等への方向や距離・所要時間等を表示することが望ましい。
- 工事の実施等により移動等円滑化園路が遮断される場合には、工事実施等により利用できない旨の案内表示や、迂回路をわかりやすく示すことが望ましい。

(3)配置等

- 車いす使用者が近づきやすい位置、車いす使用者が見やすい高さ等の構造とする。
- 基準を満たす案内板を移動等円滑化園路の出入口や駐車場の付近に配置する。
- 標識周辺の床面は、平坦で固くしまっていてぬれても滑りにくい仕上げとする。

■公園全体の案内図には、車いす使用者等が利用可能な施設に、国際シンボルマーク等により、その旨を表示する。

□車いす使用者が容易に接近できるよう、表示面の方向に 150cm×150cm 以上の水平部分を園路動線に支障のないように設ける。

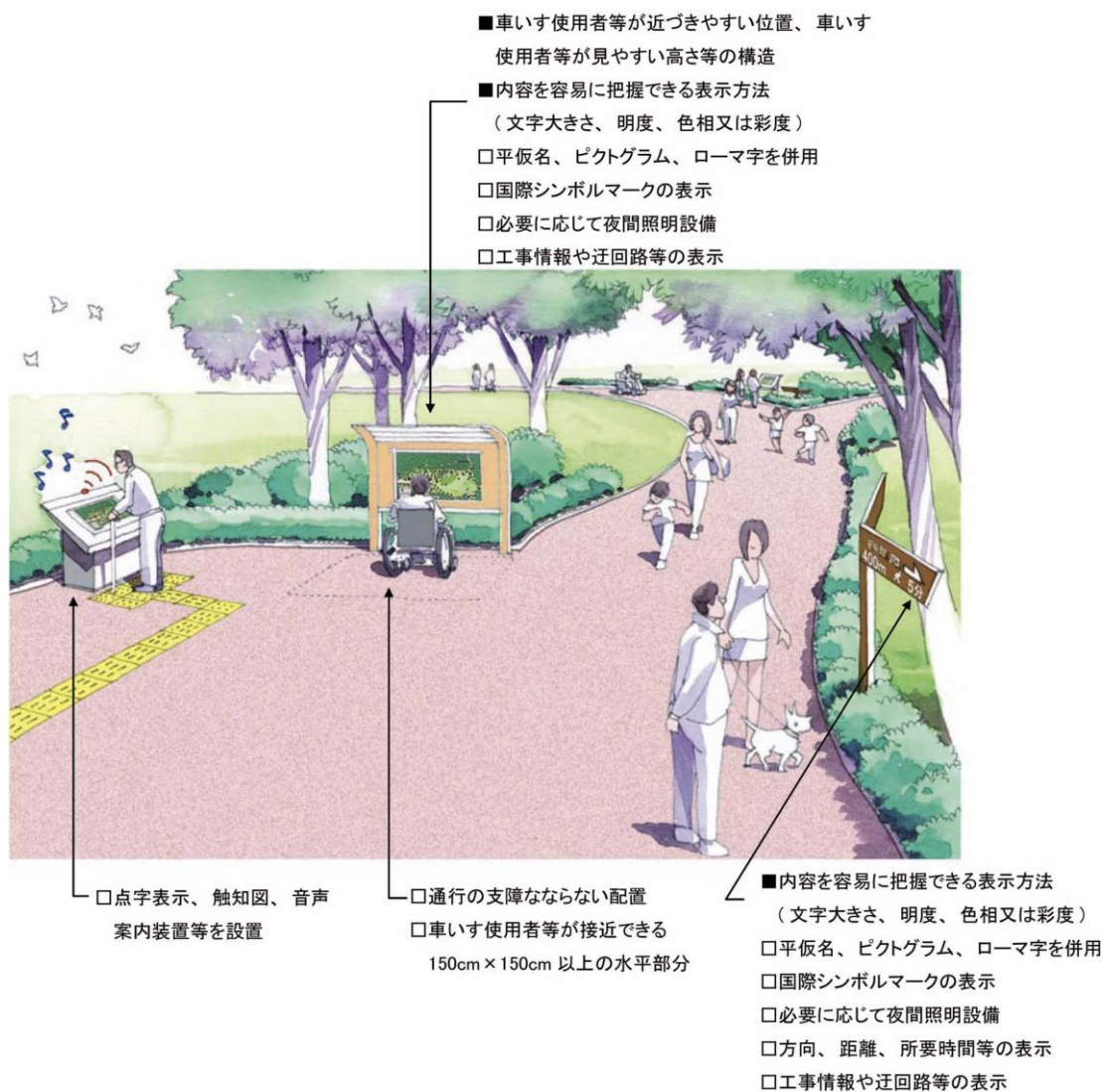
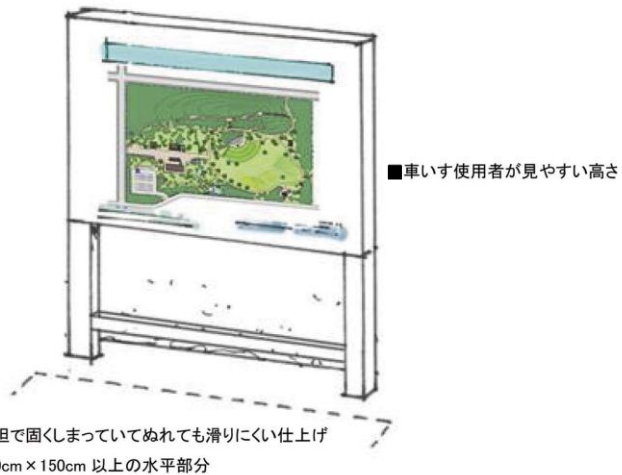


図 8-1 掲示板・標識の例

出典：都市公園の移動等円滑化整備ガイドライン 改訂版 平成 24 年 3 月(一部加工)



国際シンボルマーク



- 1) 車いすの図案で示されたシンボルマークは、車いす使用者の専用施設を意味するものではなく、車いす使用者も利用しうる施設であることを示す。
- 2) 図の下地と図柄（人物）は濃いブルー・白もしくは黒・白にして使用する。
- 3) マークは車いす使用者等に見えやすい高さに取り付け、その大きさは10～45cm 角が一般的である。

オストメイトマーク



- 1) 人工肛門・人工膀胱を造設している人（オストメイト）のための設備があることを示す。
 - 2) オストメイト対応のトイレの入口・案内誘導プレートに表示する。
- (出典：内閣府障害者施策HP
<http://www8.cao.go.jp/shougai/mark/mark.html>)

図 8-2 掲示板・標識の例

出典：都市公園の移動等円滑化整備ガイドライン 改訂版 平成 24 年 3 月

9 ベンチ・野外卓

【ガイドライン】

- 移動等円滑化園路には、ベンチ、野外卓を、園内の移動を妨げない位置に適切な間隔で設けることが望ましい。
- ベンチを設ける際には、腰掛け板の高さは40～45cmとすることが望ましい。また、移動等円滑化園路の距離が長い公園では、長時間の歩行が困難な高齢者、障害者等の休憩の際の立ち座りの負担軽減のため、腰掛け板の高さをより高くしたベンチを設けることが望ましい。
- ベンチには、背もたれや手すり等を設けることが望ましい。
- 野外卓は、高さ65cm以上、奥行き45cm以上を確保することが望ましい。
- ベンチ、野外卓の周辺には、車いすが近づき、隣接して滞在出来るよう150cm×150cm以上の水平面を確保することが望ましい。

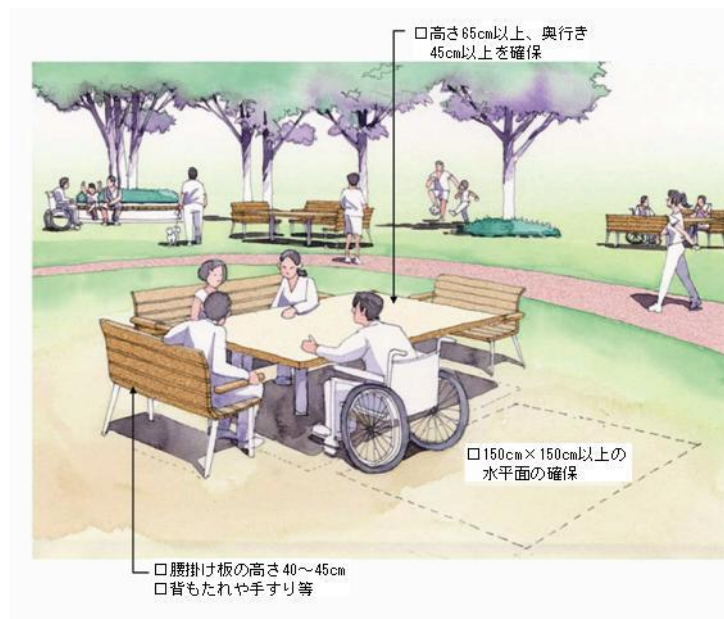


図 9-1 ベンチ・野外卓の例

出典：都市公園の移動等円滑化整備ガイドライン 改訂版 平成 24 年 3 月

【参考文献・資料】

- ・「都市公園の移動等円滑化整備ガイドライン【改訂版】」(平成 24 年3月 国土交通省)
- ・「神戸市バリアフリー道路整備マニュアル[改訂版]」(平成 21 年3月 神戸市)
- ・「福祉のまちづくり条例施行規則」(平成 24 年7月 兵庫県)