

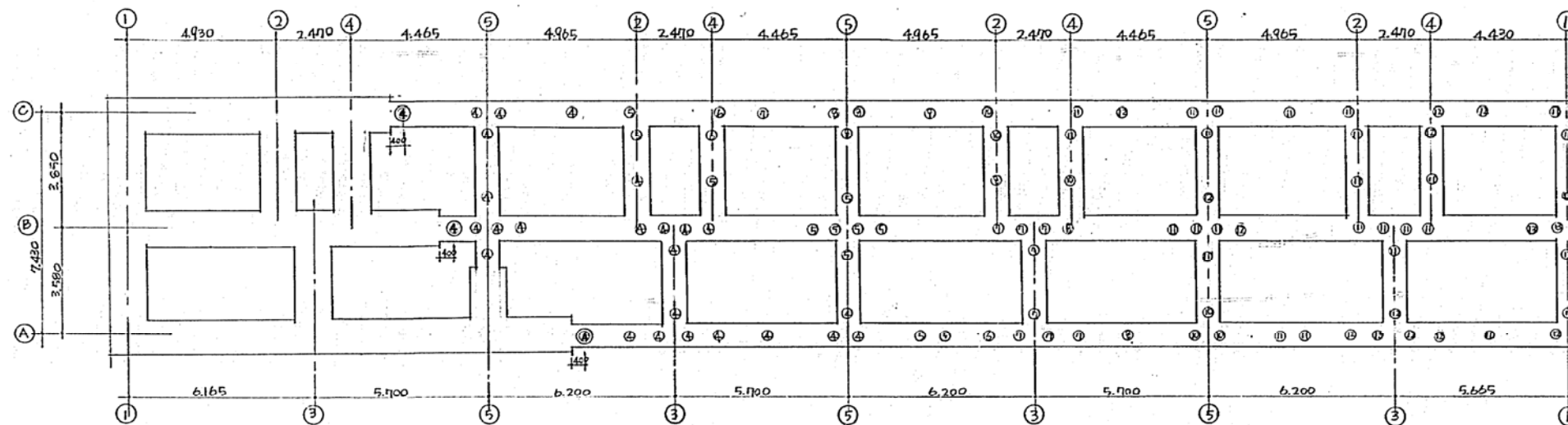
杭の上下			
記号	杭長(m)	本数	備考
7	7	3	φ300
8	8	3	
9	9	4	
10	10	6	
11	11	15	(増杭15)
12	12	33	
13	13	14	(増杭14)
14	14	6	
15	8 + 8	8	
16	9 + 9	1	φ350
○			
○			増杭3本
17	9	20	φ300
18	12	12	(増杭12)
19	13	22	
20	14	7	
21	8 + 7	2	
22	8 + 8	27	(増杭18)
23	9 + 9	2	φ350
24	10 + 9	1	
○			
○			増杭3本
25	6	3	φ300
26	7	3	
27	8	4	
28	9	4	
29	10	4	
30	11	2	
31	12	7	
32	8 + 7	6	
33	8 + 8	23	(増杭15)
34	9 + 8	15	
35	9 + 7	2	φ350
36	11 + 10	1	
合計		230本	φ300: 213本 φ350: 17本

特記による事項

- 杭ハPCパイプ φ300, φ350。長期耐用設計を要す。
 - ◎ 杭ハ鉄線杭位置を示す。
- 杭打位置は地盤調査結果を参照。

共通 図章	図番 H-525	縮尺 2/13	要求No.	納品 年月日
昭和45年度				
世田谷区住宅建設課				
設計 変更	概尺	原長	係長	設計
杭打配列図		S 1:100		
図型	A1	住宅局住宅建設課		



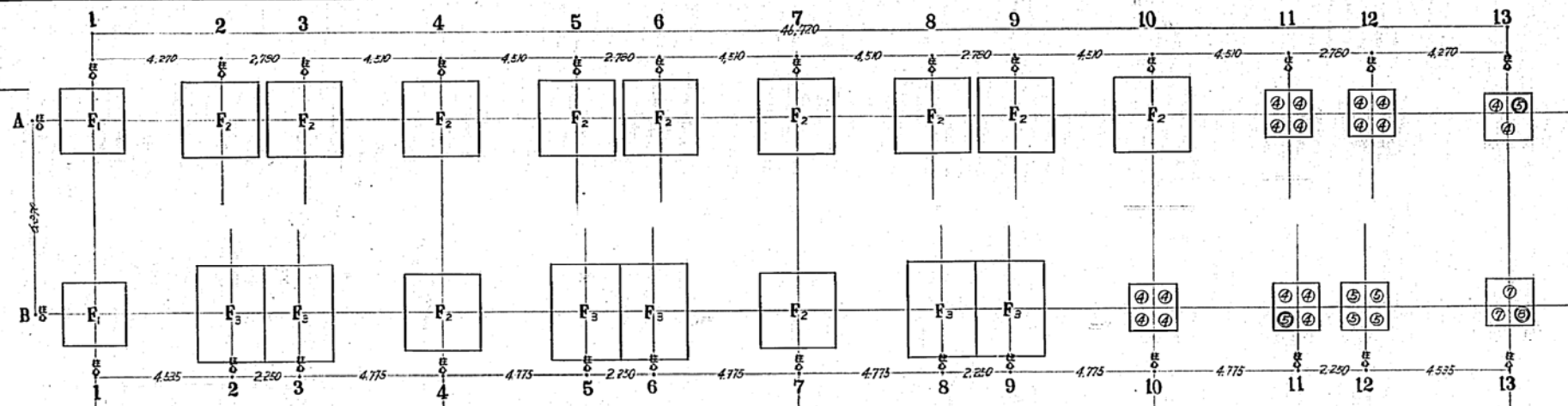


杭リスト				
記号	杭長	本数	杭径	肉厚
④	4"	27	300φ	60
⑤	5"	11	"	"
⑥	6"	3	"	"
⑦	7"	9	"	"
⑧	8"	6	"	"
⑩	10"	6	"	"
⑪	11"	23	"	"
⑫	12"	13	"	"
⑬	6"+7"	4	"	"
⑰	9"	1	"	"

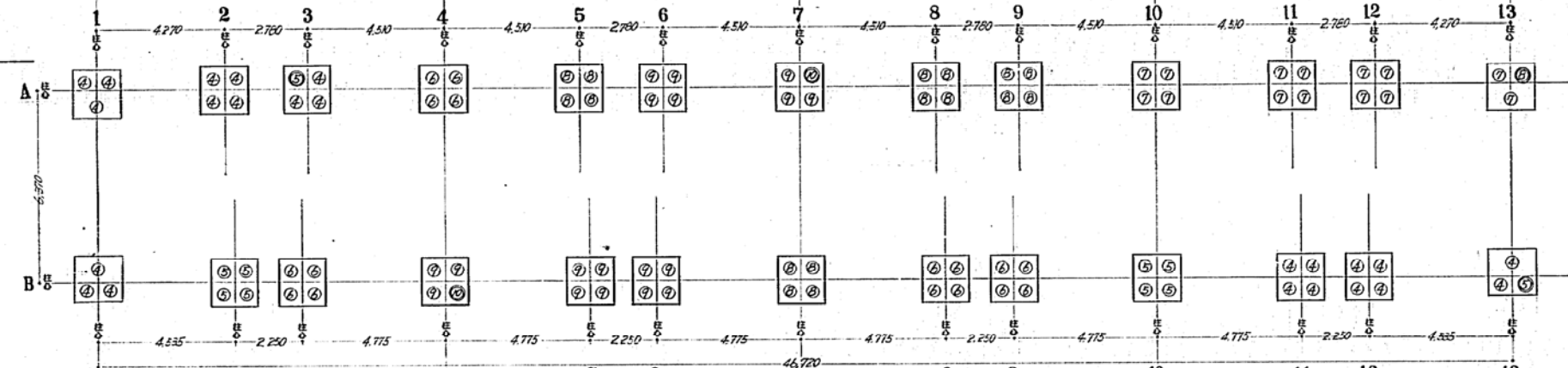
- 杭は P.C.パイプ 長期支持力 30% 以下
- ⑩印は 試験杭 ならず 但し 1,000 増上は
- 杭、向隔は 標準杭打図に列図をヨリ 記載せらる

共通 換算	図号	H - 525	図面 No.	3 / 61	委託 No.	
昭和46年度	第2位中野大塚住宅七建設工事		年月		日	
杭打図列図			縮尺	1:100	製 図 者	

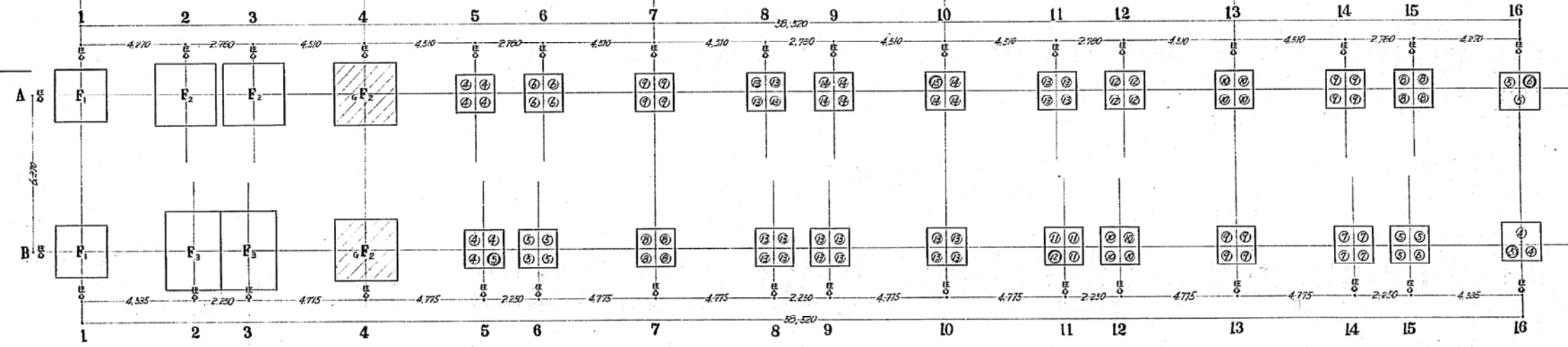
12号棟



11号棟

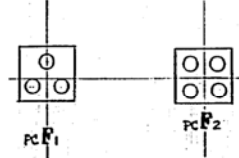


13号棟



特記事項

- ▷ 杭はPC杭・φ300・耐力30ton/4(長期)とする。
- ▷ 杭継ぎは下記による。
 杭長≦9m 継ぎなし 杭長=13m→7m+6m
 杭長=10m→5m+5m 杭長=14m→7m+7m
 杭長=11m→6m+5m 杭長=15m→8m+7m
 杭長=12m→6m+6m 杭長=16m→8m+8m
- ▷ 杭継ぎは全自動溶接継ぎ又は半自動溶接継ぎとする。
 通気コンクリート工法KK KK:大塚コンクリート本社
 但し、日本コンクリート工業KK 盛岡コンクリートKK
 又は、本庁監督員の承認を得る。
- ▷ ○印は杭位置・○印は試験杭位置を表わし、記入の数字は杭長を示す。
- ▷ □は普通基礎を表わし、地耐力20ton/m²(長期)の場合である。
- ▷ ⊠は乗石コンクリート打普通基礎を表わし、乗石コンクリートの厚さは1mとし、地耐力20ton/m²(長期)の場合である。
- ▷ その他、詳細は基礎詳細図による。

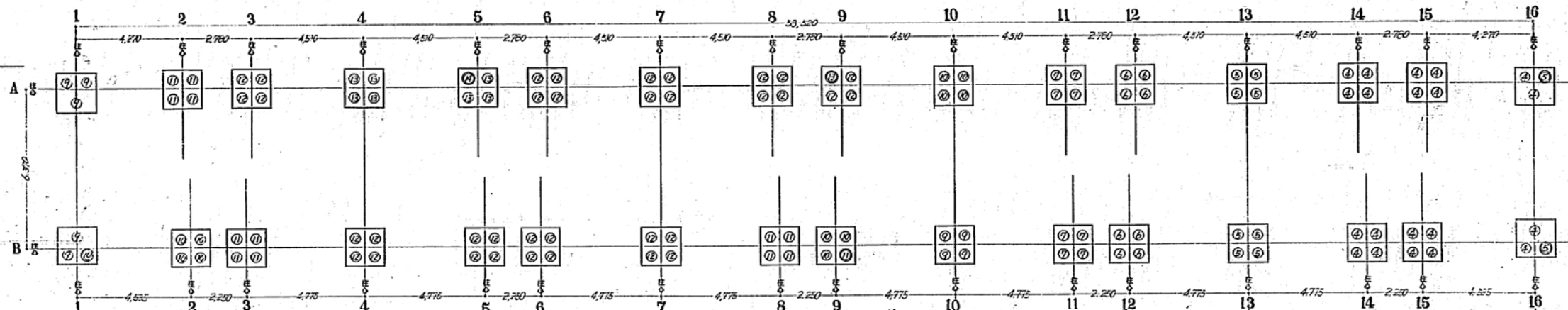


分棟図
 図番 H-525 2/19

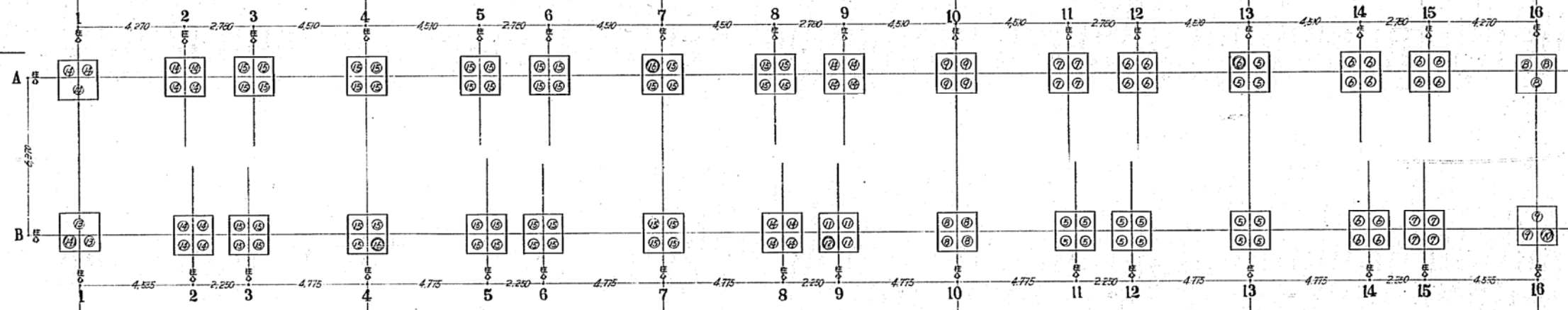
共同調査	分棟図	図番	図名
44年度	神戸市第2種中層耐火構造住宅建設工事	NO	
棟の番号	住居の部	棟尺	図尺
棟打配列図(1)		S 1:100	
図型	神戸市土木局建築課		



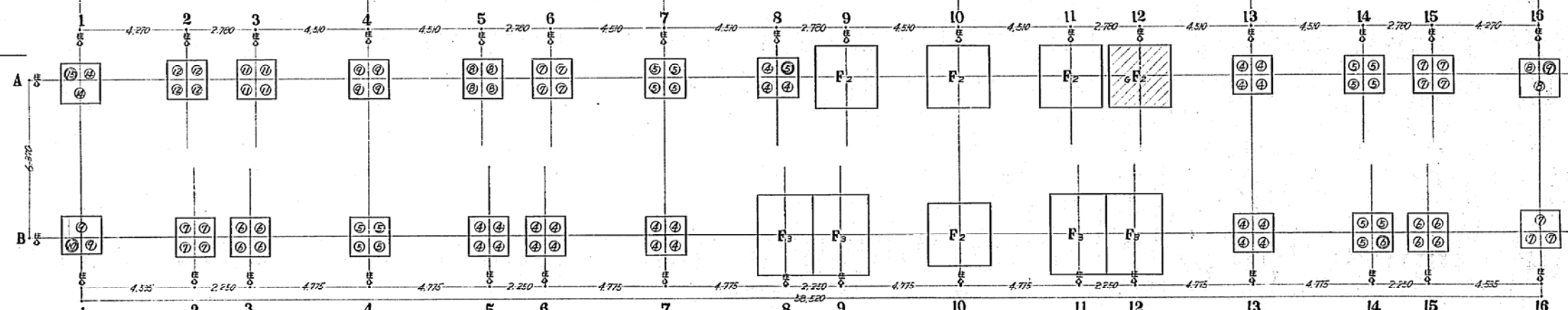
14号棟



15号棟



16号棟



特記事項

▷ 杭はPC杭・φ300・耐力30ton/本(長期)とする。

▷ 杭継ぎは下記による。

- 杭長≦9m 継ぎなし
- 杭長=10m→5m+5m
- 杭長=11m→6m+5m
- 杭長=12m→6m+6m
- 杭長=13m→7m+6m
- 杭長=14m→7m+7m
- 杭長=15m→8m+7m
- 杭長=16m→8m+8m

▷ 杭継ぎは全自動溶接継ぎ 又は半自動溶接継ぎとする。

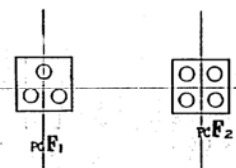
但し、造作コンクリート工法K.K. 又は、日本コンクリート工業K.K. 又は、本市監督員の承認するもの。

▷ ○印は杭位置・○印は試験杭位置を表し、記入の数字は杭長を示す。

▷ □は普通基礎を表し、地耐力20ton/m²(長期)の場合である。

▷ 斜線は業后コンクリート打普通基礎を表し、業后コンクリートの厚さは1mとし、地耐力20ton/m²(長期)の場合である。

▷ その他、詳細は基礎詳細図による。



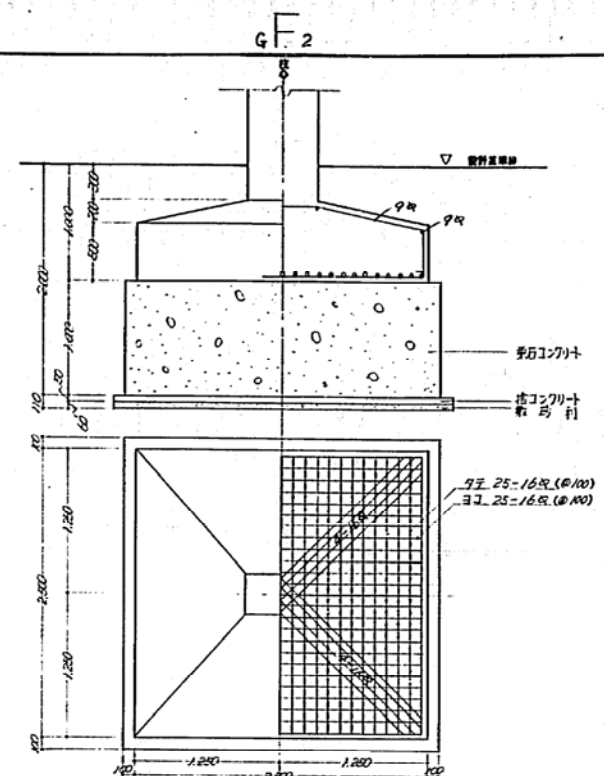
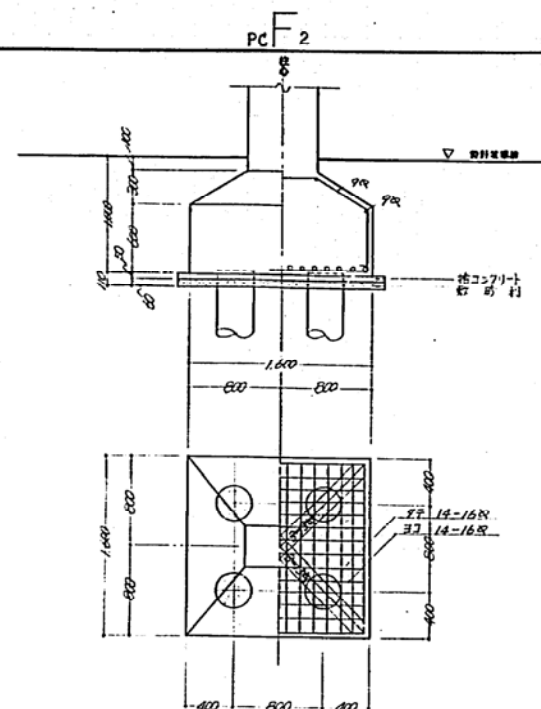
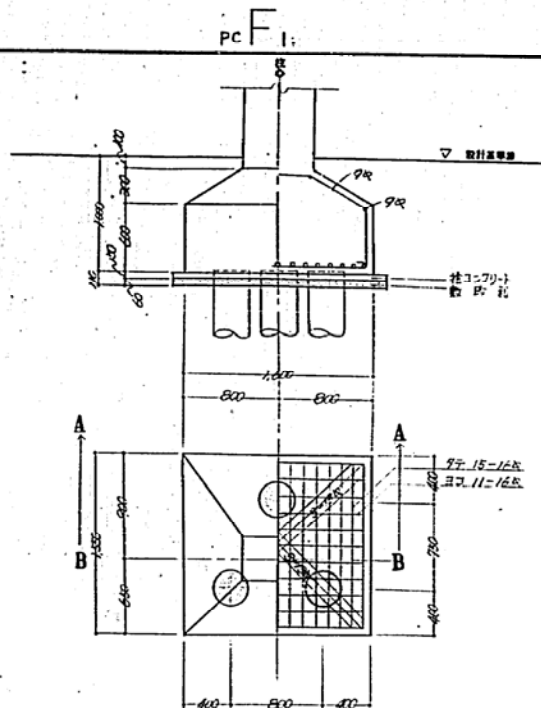
マイクログラフ	分画No.	分画No.
	H-52	2 20

共同 建築	設計 No.	設計 No.
昭和44年度 神戸市第2種中層耐火構造住宅建設工事 板の管B住居の部	NO.	NO.
積打配列図-(2)	S 1:100	
図名	神戸市住居局名簿第2種	

PC杭基礎

φ300 耐力 30^{ton}/本(長期)

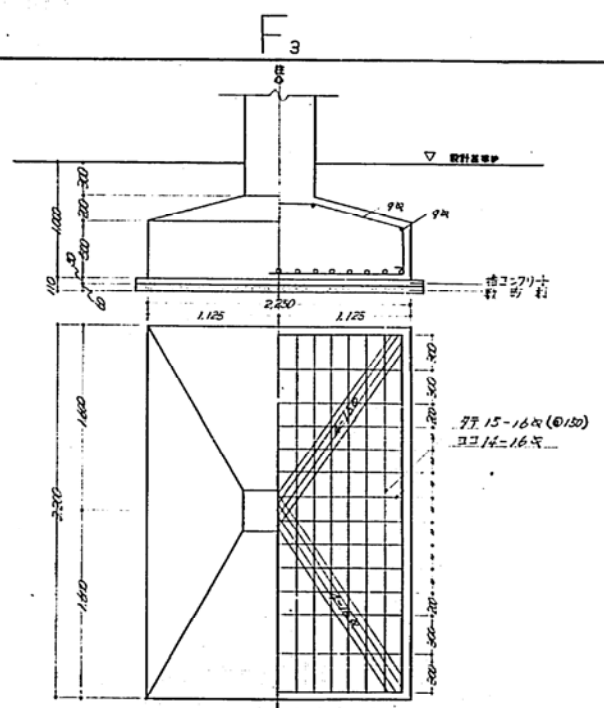
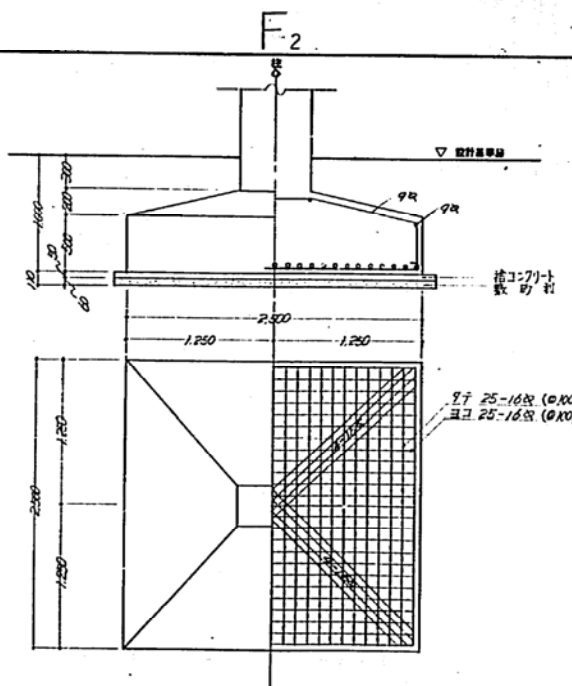
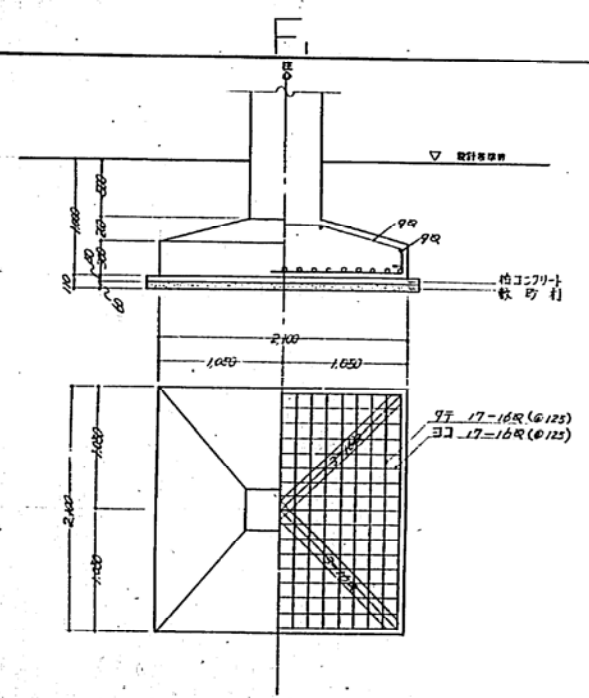
栗石コンクリート打 普通基礎 地耐力 20^{ton}/㎡(長期)



杭リスト PC杭 φ300 30^{ton}/本(長期)

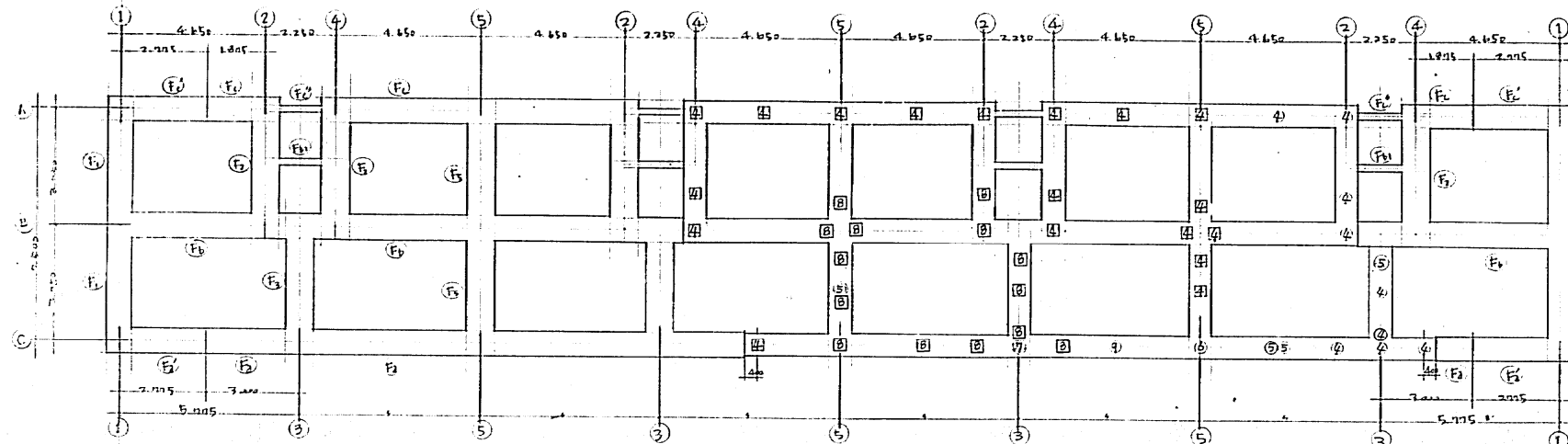
種号	12号棟	11号棟	13号棟	14号棟	15号棟	16号棟	小計
④	17	23	9	20	—	23	92本
⑤	6	10	12	10	15	16	69本
⑥	—	16	5	8	17	9	55本
⑦	2	14	4	8	8	15	51本
⑧	1	17	8	—	7	6	39本
⑨	—	18	12	9	6	7	52本
⑩=5+5	—	2	8	12	1	1	24本
⑪=6+5	—	—	3	13	3	4	23本
⑫=6+6	—	—	5	35	1	4	45本
⑬=7+6	—	—	20	8	2	—	30本
⑭=7+7	—	—	7	1	20	2	30本
⑮=8+7	—	—	1	—	42	1	44本
⑯=8+8	—	—	—	—	2	—	2本
小計	25本	100本	94本	124本	124本	88本	556本

普通基礎 地耐力 20^{ton}/㎡(長期)

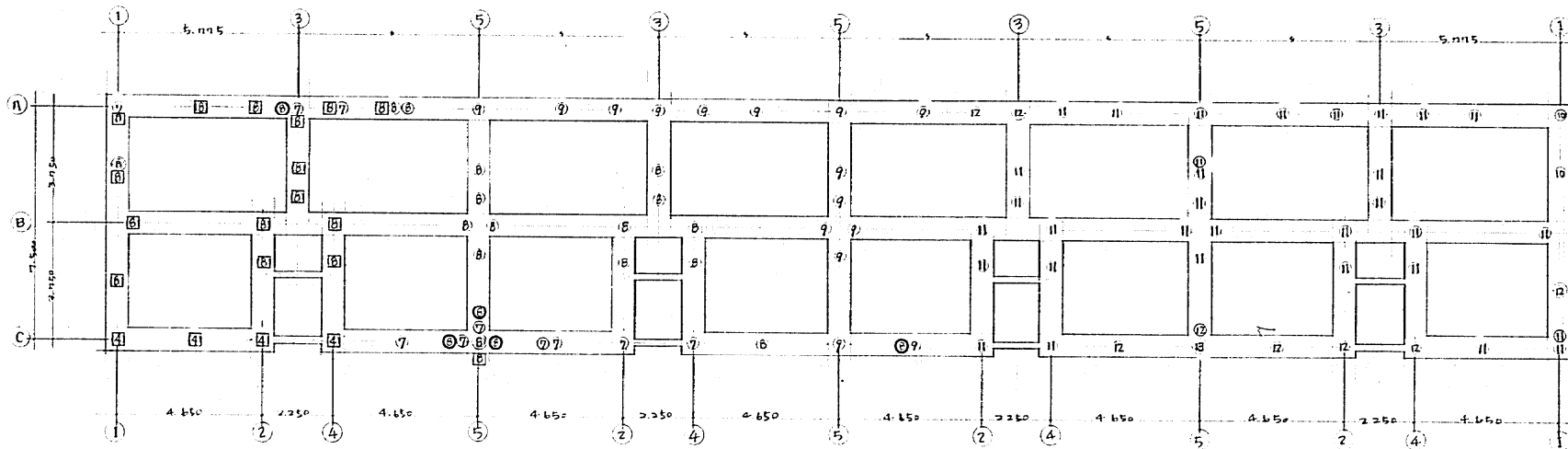


マイクロ波計測
分画図
H-525.2 21

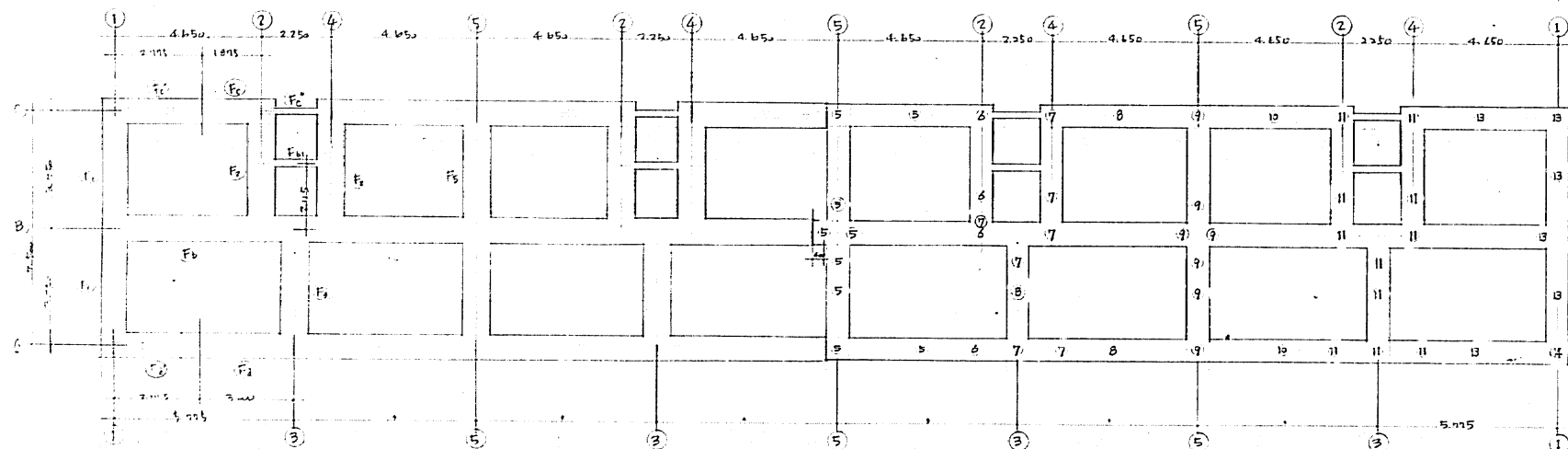
共同 供養	分画 図	設計 No.	要求 No.
昭和44年度	神戸市第2種中層耐火構造住宅建設工事	NO	
板の富住住宅の部	棟 尺	建築士 設計	
基礎群組図	S 1:30		
図型	神戸市住居局第2種		



6号棟 杭基礎伏図 S_{1/100}



7号棟 杭基礎伏図 S_{1/100}

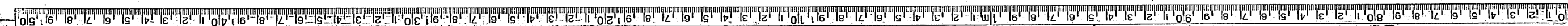


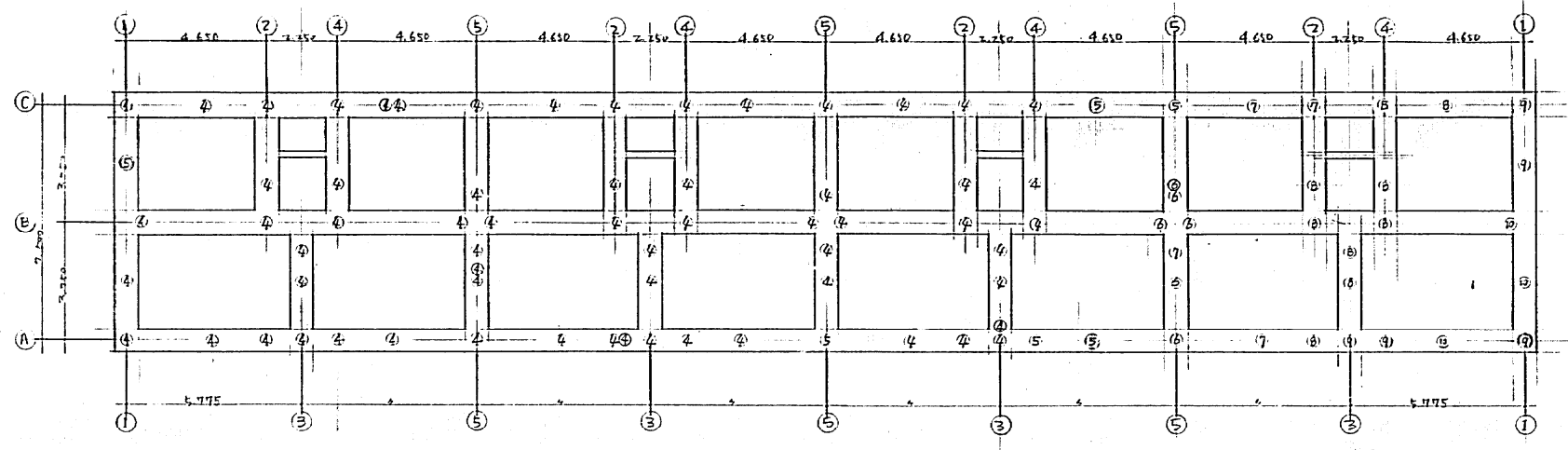
8号棟 杭基礎伏図 S_{1/100}

杭リスト				
記号	杭長	本数	杭径	内径
④	4.0	9本	700φ	60
⑤	5.0	4		
⑥	6.0	1		
⑦	7.0	1		
⑧	9.0	1		
⑨	4.0	19	H型杭 300×300×102.5	
⑩	8.0	14		
7号棟				
⑦	7m	10本	300φ	60
⑧	8.0	15		
⑨	9.0	15		
⑩	10.0	2		
⑪	11.0	32		
⑫	12.0	8		
⑬	13.0	1		
⑭	8.0	5	400φ	70
⑮	4.0	4	H型杭 300×300×102.5	
⑯	8.0	16		
8号棟				
⑤	5m	9本	300φ	60
⑥	6.0	4		
⑦	7.0	7		
⑧	8.0	3		
⑨	9.0	7		
⑩	10.0	2		
⑪	12.0	11		
⑫	13.0	6		
⑬	14.0	1		

- 印ハ 試験杭ヲ示ス
- 印ハ PCバールφ300長期引抜き 35%ホトスル
- 印ハ PCバールφ300
- 印ハ H型杭

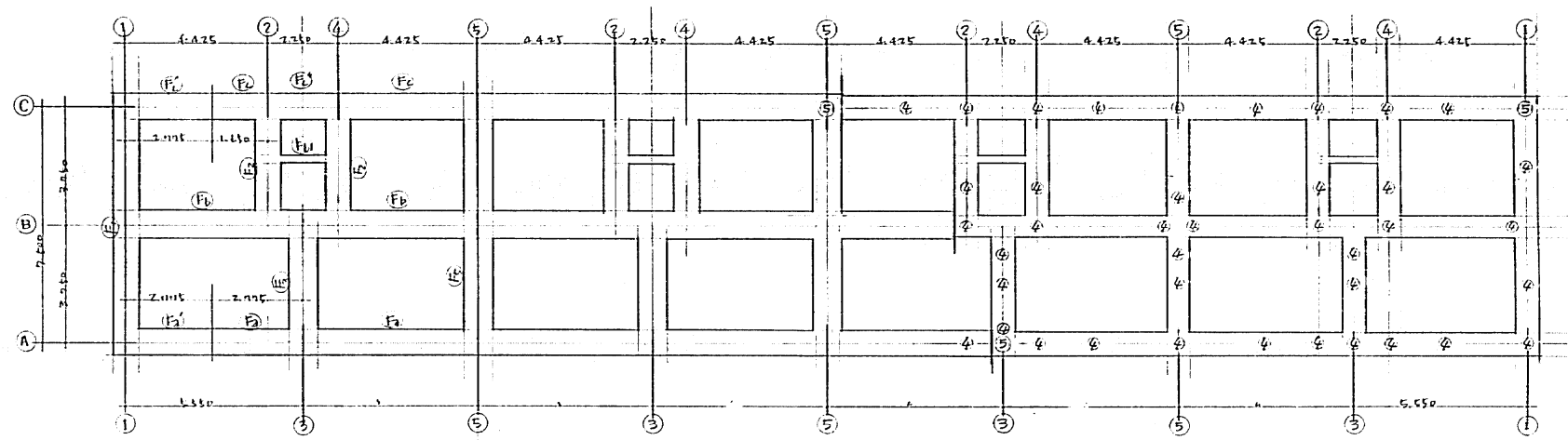
計画 建築	図番 H-525	図名 IRNo. 基本No.
昭和25年度 神戸市第1種中層級の富三住宅		
設計 支店	設計 支店	設計 支店
杭打配列図 S 1:100		
図 号	A1	住宅用住宅建設業





25号棟 机配置図 (1/100)

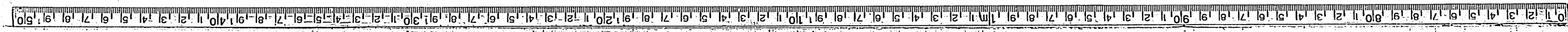
机リスト				
記号	机長	本数	机幅	内容
④	4m	63本	700mm	
⑤	5.	6		
⑥	6.	6		
⑦	7.	4		
⑧	8.	9		
⑨	9.	5		
⑩	10.	3		
○				
9号棟	④	4m	40本	
	⑤	5.	3	
	○			



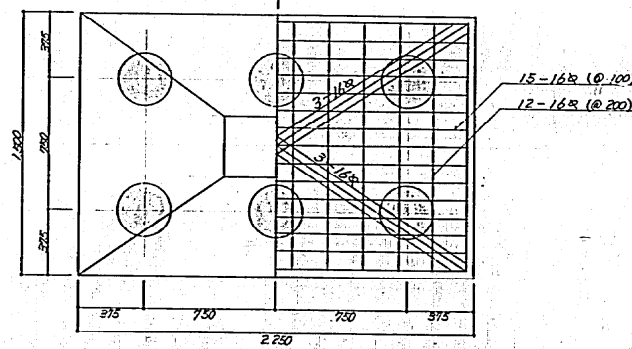
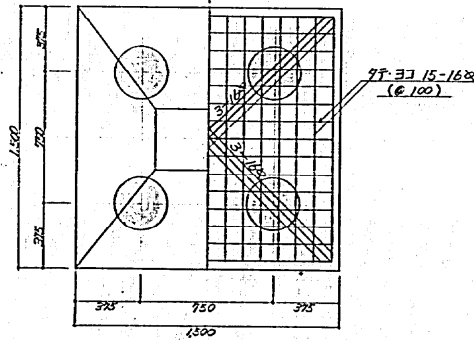
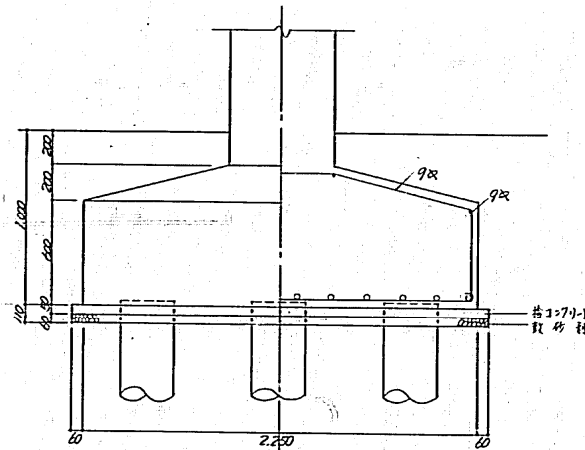
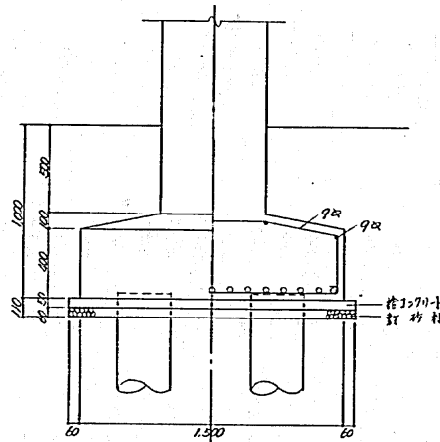
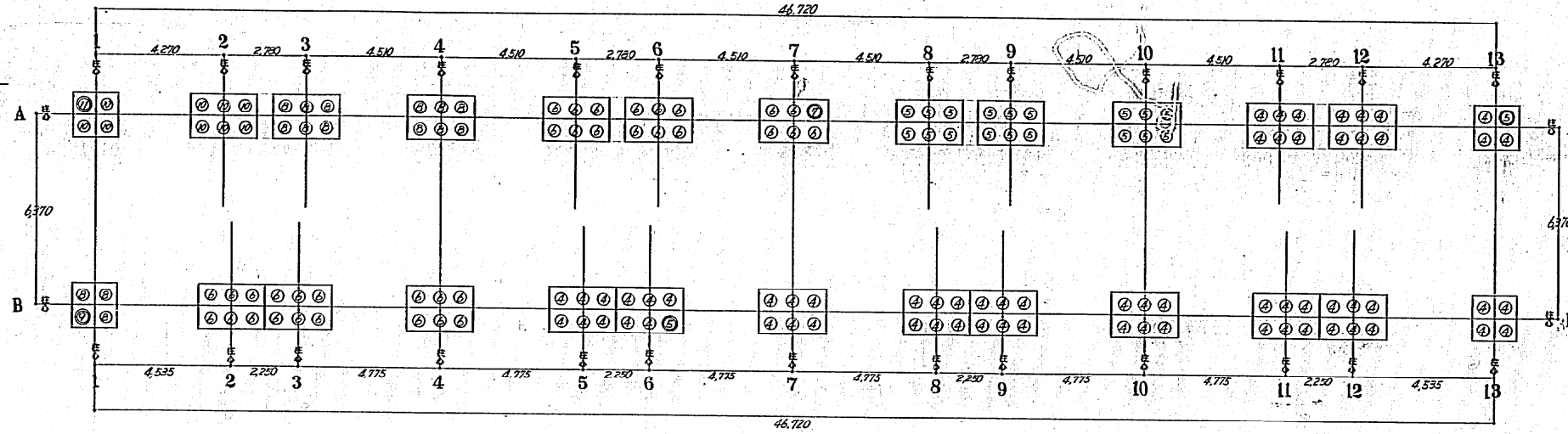
9号棟 机配置図 (1/100)

・床の仕上げ 長柄タイル 23/41.70
 ・机の試験機

図番	H-5	図名	机配置図
設計者		設計	
校核者		校核	
縮尺	S 1:100	縮尺	
図例	A	図例	
作成		作成	
年月		年月	
No.		No.	
神戸市東灘区中野町の宮田住宅			
住居用住宅建築設計			



10号棟



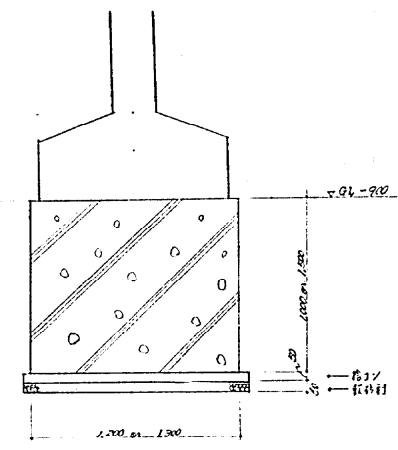
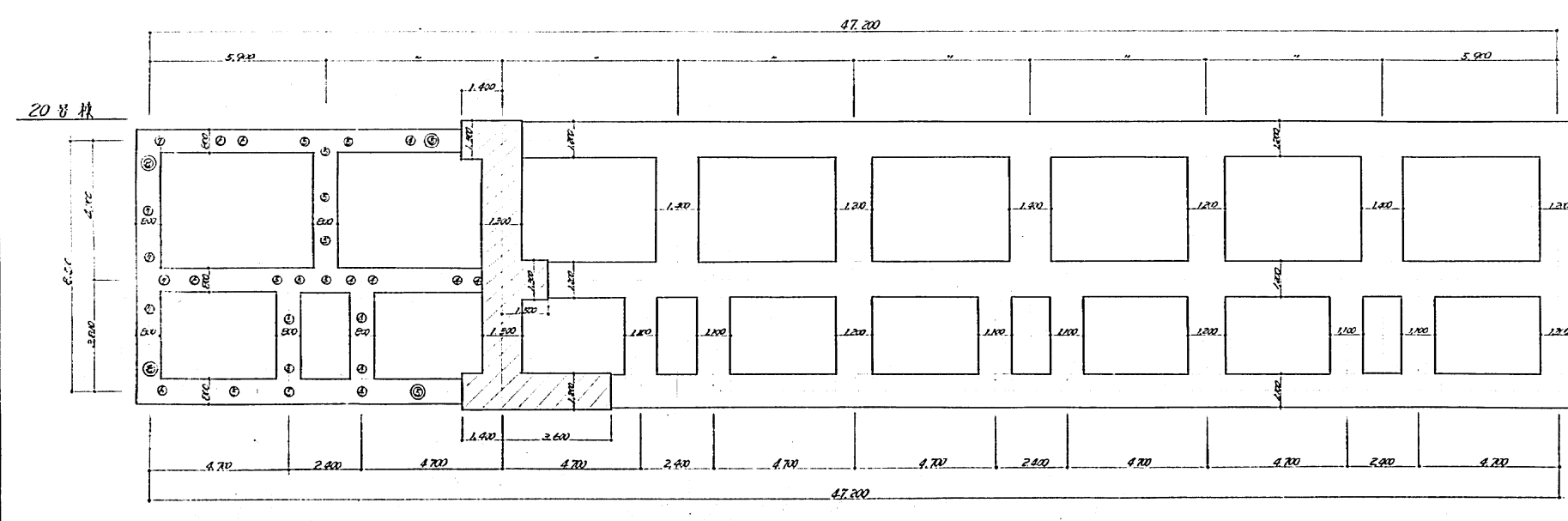
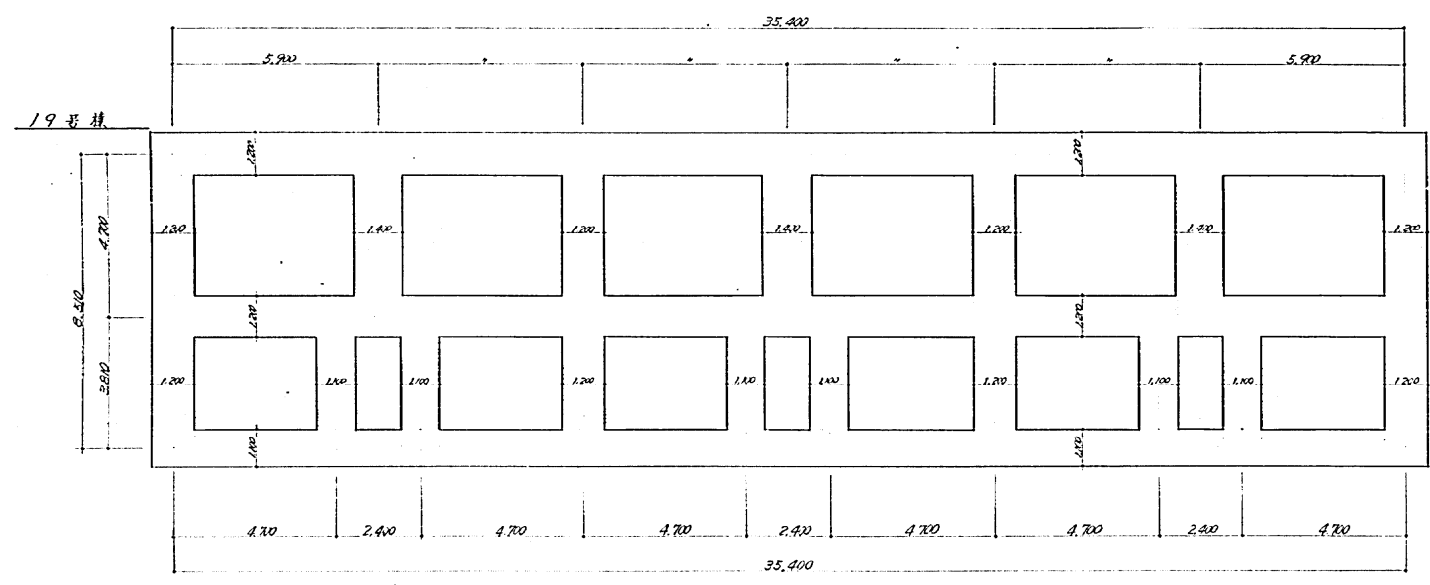
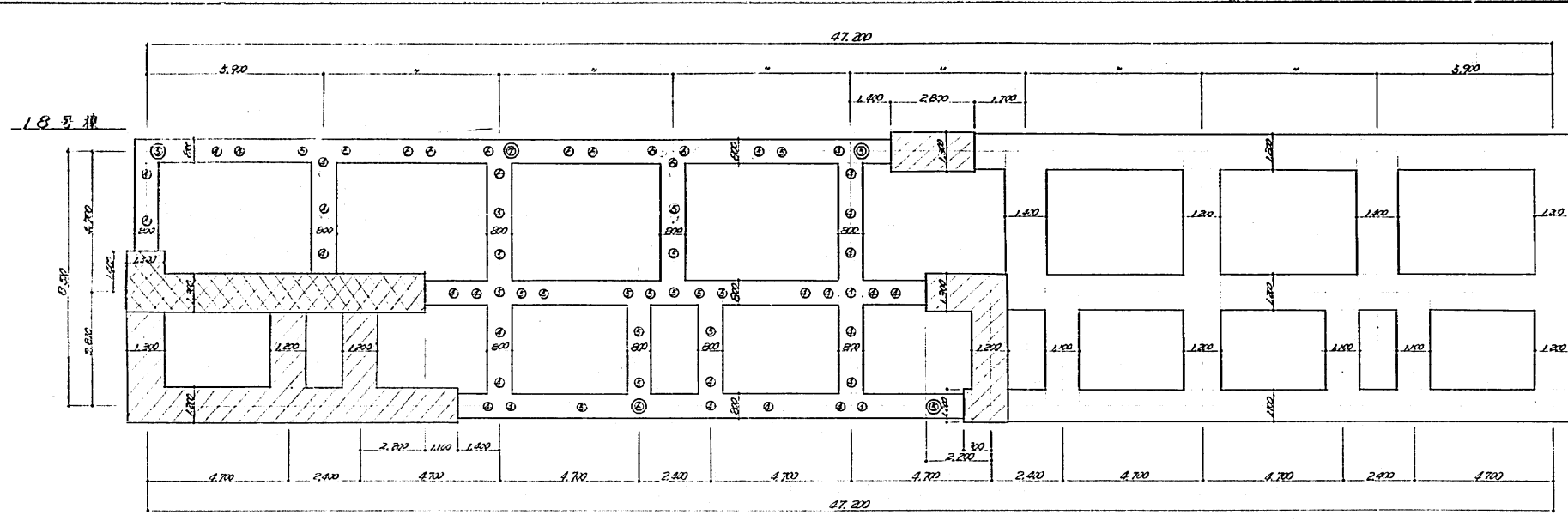
杭長 (m)	4	5	6	7	8	9	10	11	合計
本数	66	20	35	1	15	1	9	1	148

- ▷ 杭はRC杭・φ300・耐力20ton/本(長杭)とする。
- ▷ 杭はすべて詰り杭とする。
- ▷ ○印は杭位置・●印は試験杭位置を表わし、記入の数字は杭長を示す。

マイカー撮影
分類
H-525 2 51

共通 換装	小 等	種別 JAN	要求 No.
334444 神戸市第2種中層耐火構造住宅建設工事		NO	2/51
後のC住宅の部		縮尺	図名
=杭打位置図		S 1:100	設計
基礎詳細図		S 1:20	設計
西空		神戸市住宅局建築第二課	

3
4
5
6
7
8
9
10
11
12
13
14
15
16
17
18
19
20
21
22
23
24
25
26
27
28
29
30
31
32
33
34
35
36
37
38
39
40
41
42
43
44
45
46
47
48
49
50
51
52
53
54
55
56
57
58
59
60
61
62
63
64
65
66
67
68
69
70
71
72
73
74
75
76
77
78
79
80
81
82
83
84
85
86
87
88
89
90
91
92
93
94
95
96
97
98
99
100



梁下1/10基礎詳細 S:1/200

杭 1) スト (RC径φ300 杭割付長25/4)
(総枚数 95 本)

	18号棟	19号棟	20号棟
4	29		8
5	23 (3)		14 (2)
6	10 (1)		4
7	1 (1)		5
8			2 (2)
計	63 (5)		33 (4)

()内は試験杭枚

凡	例
	普通基礎 (地割付長15/10)
	梁下1/10基礎
	杭打基礎 (RC径φ300 杭割付長25/4) R20以下は鉄筋 R20以上は鉄筋 R20以上は鉄筋

共同
調査

設計
計-525

縮尺
1/25

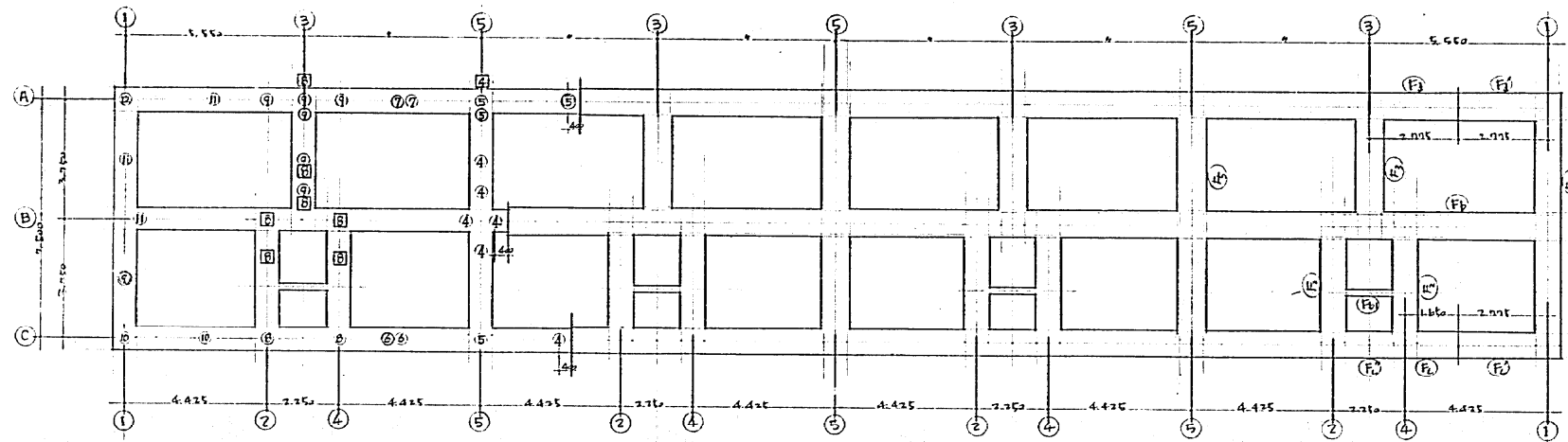
要求NO.
10

昭和24年度 厚生年金 中層住宅建設工事
神戸市住宅局 住宅部 (0住宅)

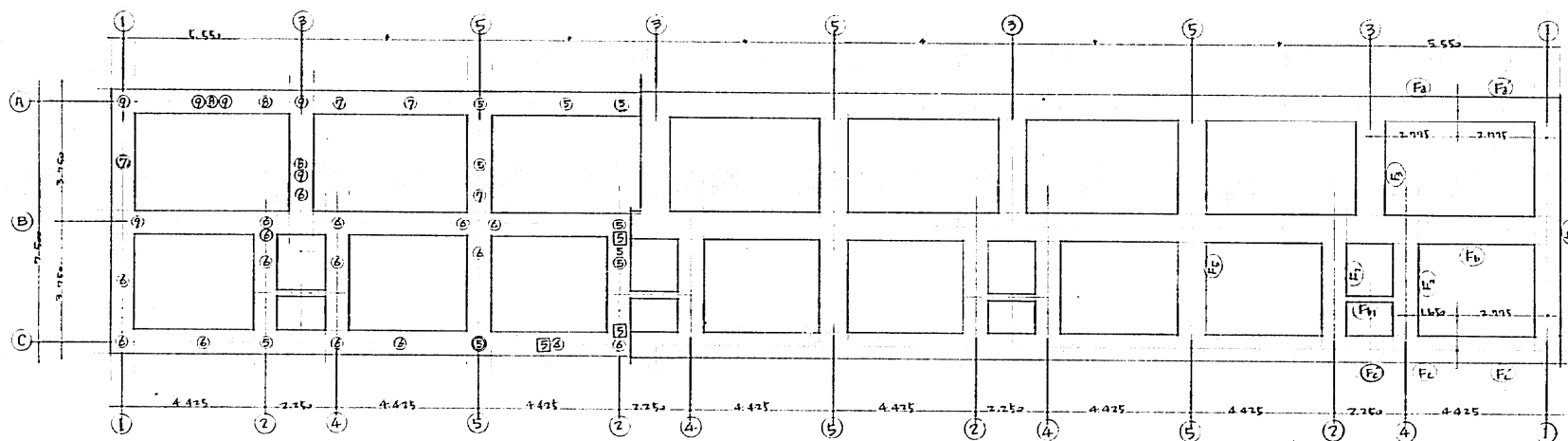
概尺 課長 保長 設計

杭打配列図 S:1:100

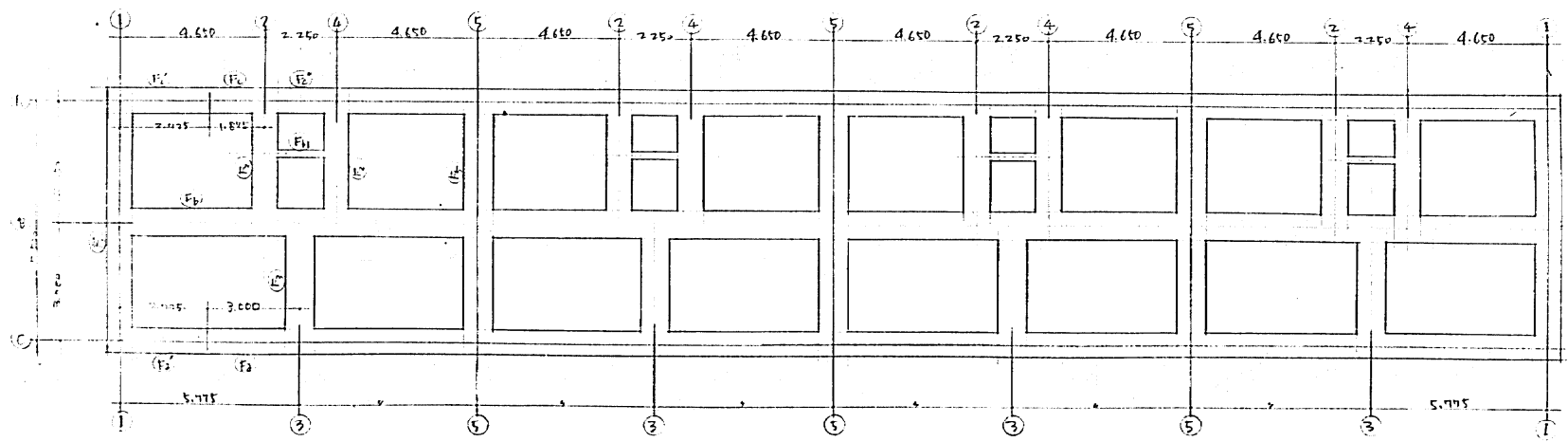
神戸市住宅局 第二課



28号棟 基礎伏図 1/100



27号棟 基礎伏図 1/100

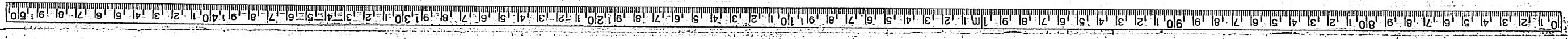


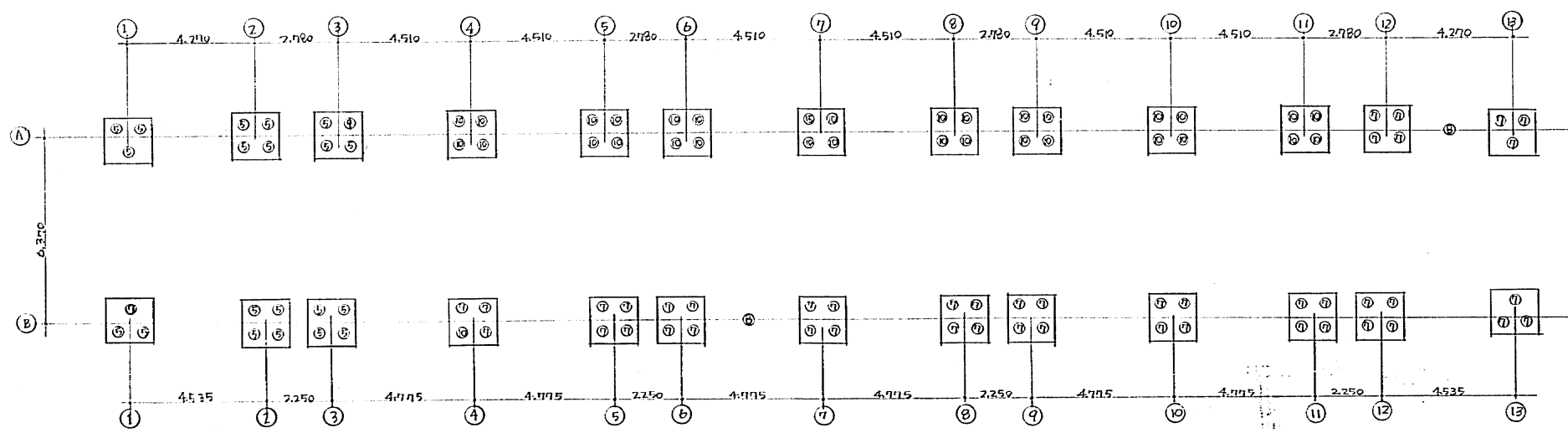
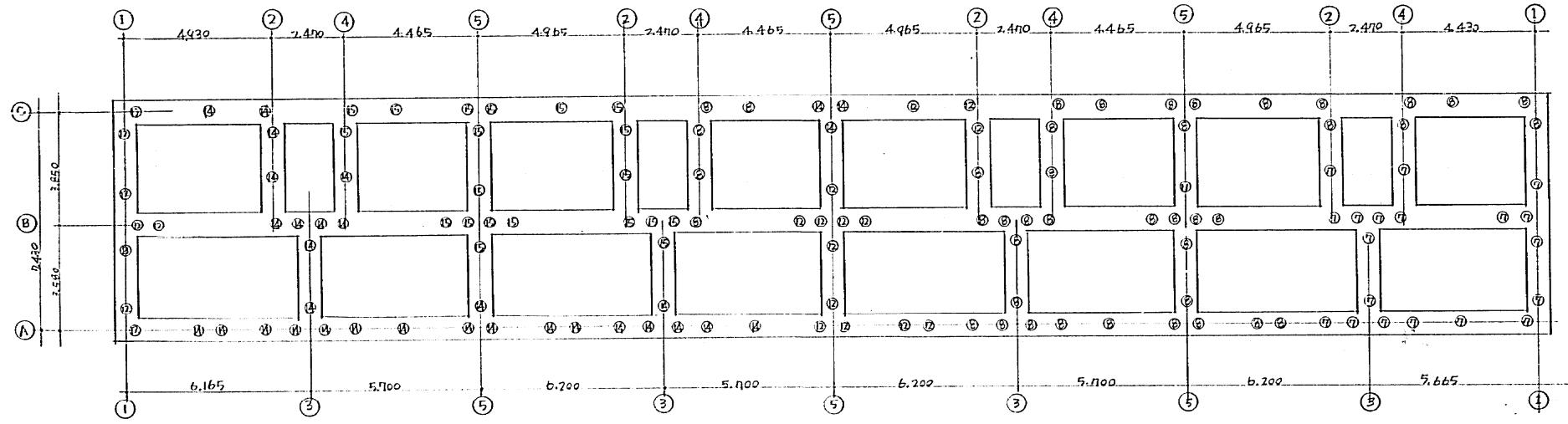
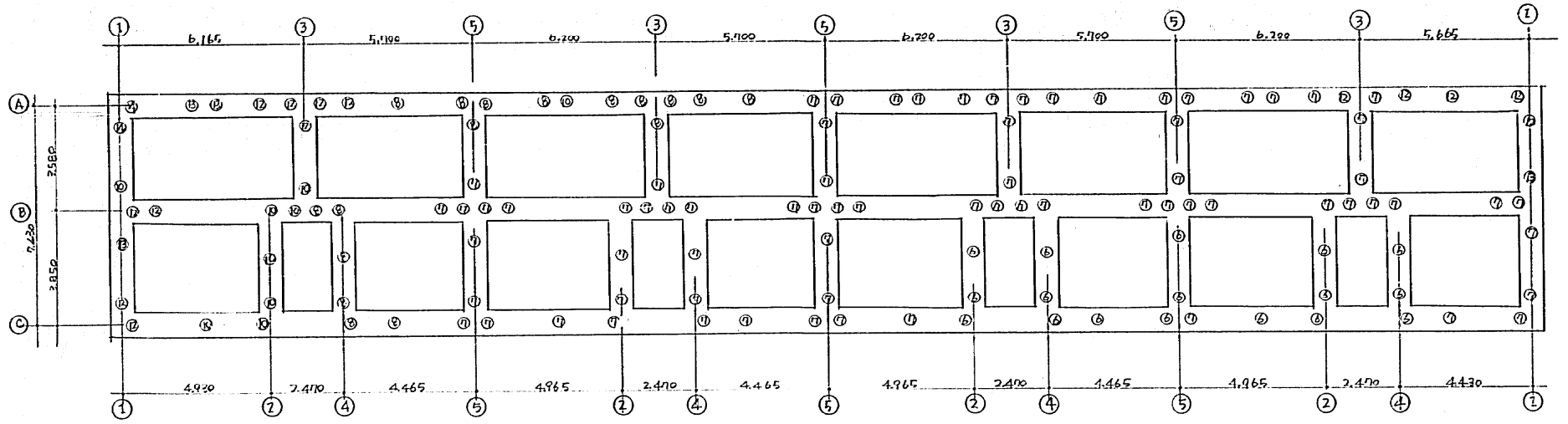
26号棟 基礎伏図 1/100

流し下				
記号	根長	本数	仕様	出高
④	4m	6本	PC 300φ	60
⑤	5m	4	"	"
⑥	6m	2	"	"
⑦	7m	2	"	"
⑧	8m	2	"	"
⑨	9m	7	"	"
⑩	10m	2	"	"
⑪	11m	3	"	"
⑫	12m	1	"	"
⑬	4m	7	H型鋼柱 300x300x10x15	
⑭	3m	1	"	
⑮	5m	9本	PC 300φ	60
⑯	6m	16	"	"
⑰	7m	4	"	"
⑱	8m	3	"	"
㉑	9m	6	"	"
㉒	5m	3	H型鋼柱 300x300x10x15	

- 印 PC鋼柱、長さ2700、55号、100
- 印 H型鋼柱
- 印 試験柱

共通 図集	図番 1-525	規格JIS No. 要求No. S100
昭和45年度 神戸市第1種中層板の官三住宅		
設計変更 杭打配列図(1)	縮尺 S 1:100	製図 住居局住宅部建設課





杭リスト					
記号	杭長	本数	杭径	肉厚	
29号棟	⑥	6m	17	300φ	60
	⑦	7m	13	"	"
	⑧	8m	17	"	"
	⑩	10m	9	"	"
	⑫	12m	14	"	"
	⑬	7+6m	2	"	"
⑭	7+7m	2	"	"	
30号棟	⑦	7m	19	300φ	60
	⑧	8m	42	"	"
	⑫	12m	21	"	"
	⑭	7+7m	32	"	"
	⑮	7+8m	20	"	"
	⑯	6+7m	1	"	"
⑰	5+6m	1	"	"	
31号棟	⑤	5m	20	300φ	60
	⑦	7m	45	"	"
	⑩	10m	32	"	"
	⑮	7+8m	2	"	"
	⑰	9+8m	1	"	"

試験杭

試験杭

試験杭

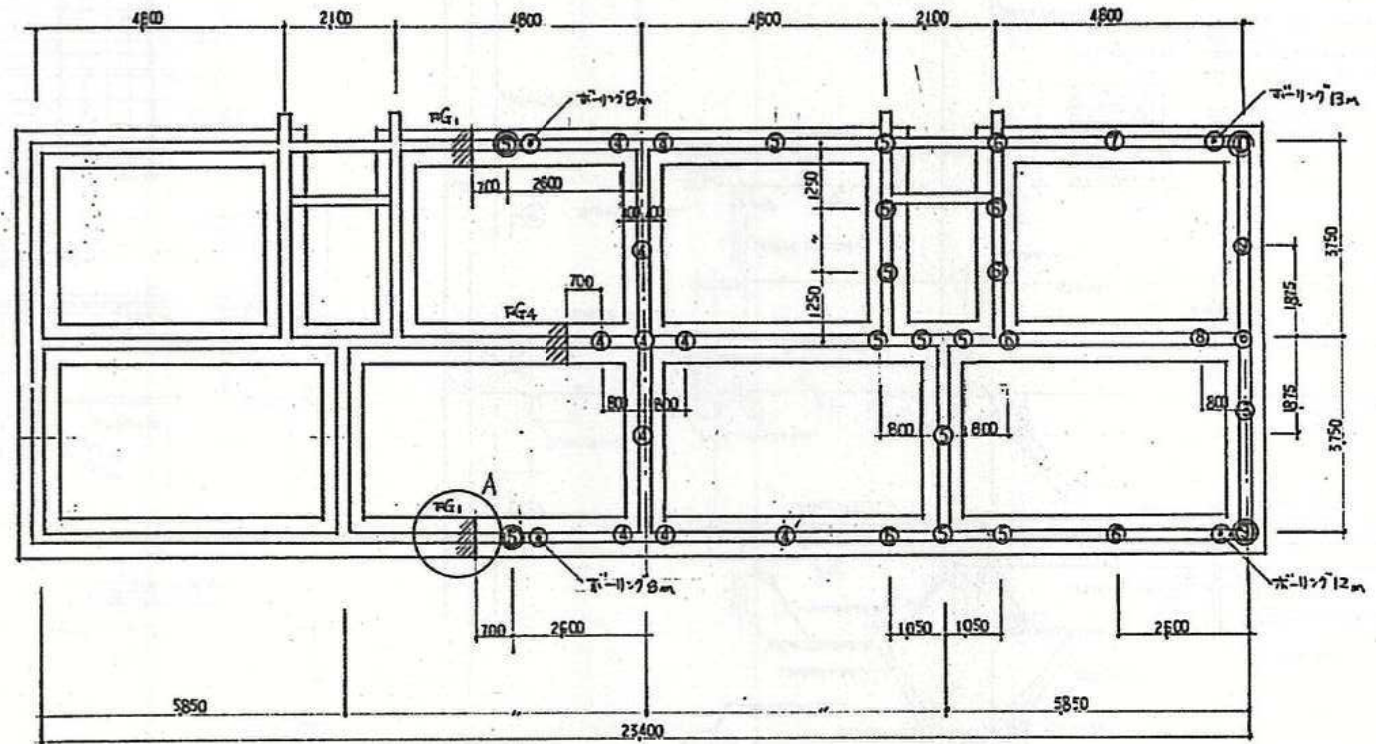
試験杭

試験杭

共通 図案	図号 H-525	2/2 コマNo.	表 No.
昭和45年	3	37	
様々の室内住宅建設工事			
設計変更 杭打配列図	縮尺 S 1:100	設計者 福 沢 洋 行 氏	年月日 11
図型		発注者 神戸市住宅公社住宅建設課	番付 主任

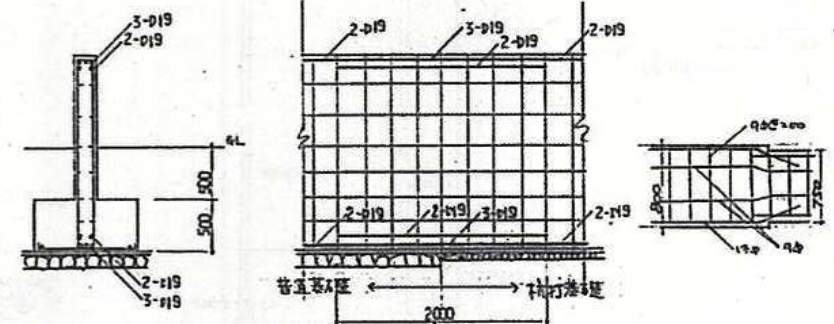
39号棟

箱リスト			
記号	箱径(m)	箱径	本数
④	4	φ300	10
⑤	5	.	12
⑥	6	.	6
⑦	7	.	1
⑧	8	.	3
⑨	9	.	2
⑩	10	.	1
計			35



特記に50事項

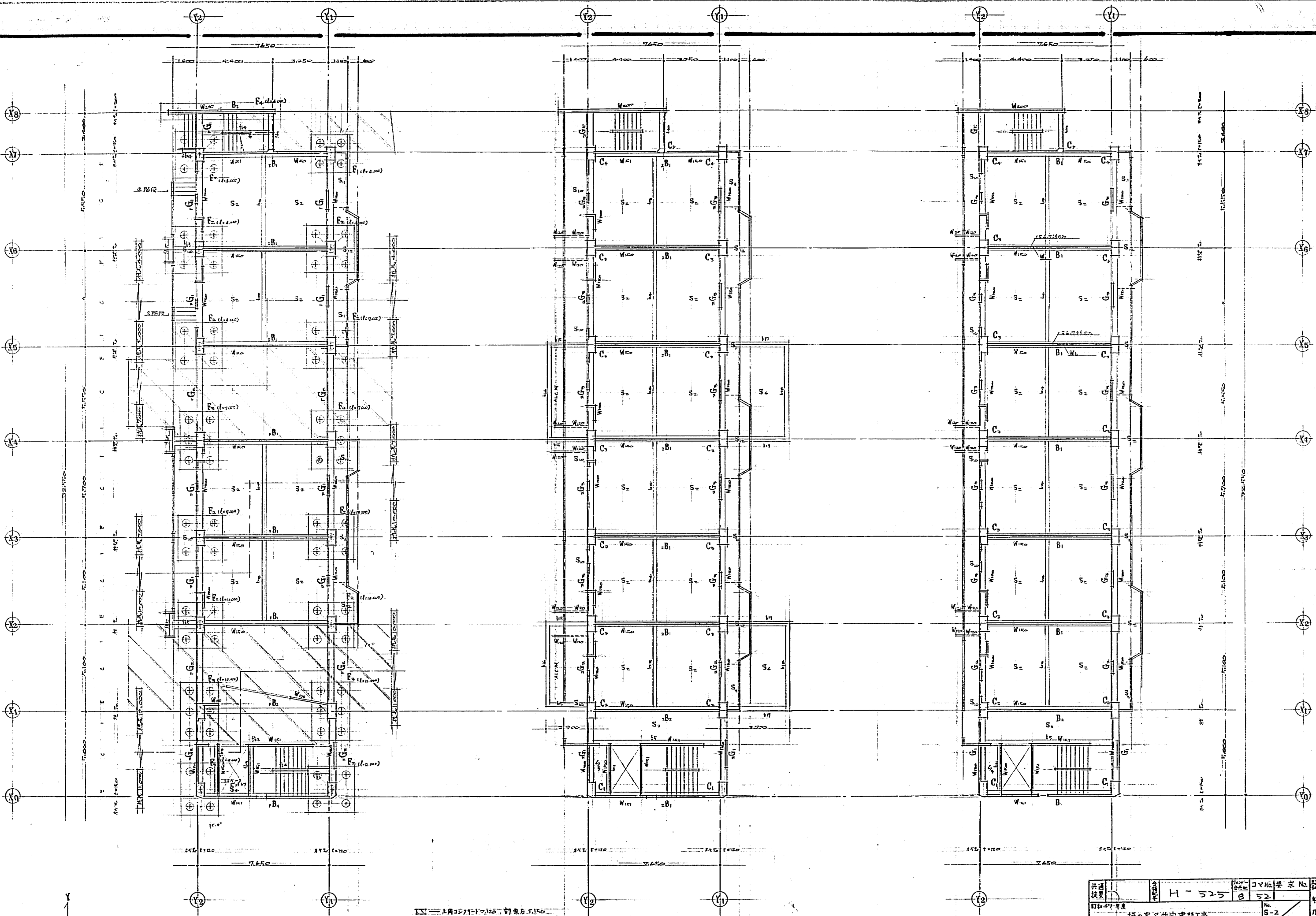
- 柱はPC箱(φ300×内厚60%)長期積材300mmとする
- 普通基礎。地耐力は長期積材とする。
- ④は本ーリング位置を示す。
- ⑤は試検箱位置を示す。
- 斜線は普通基礎部分を示す。



A部分詳細 S1:50

特記に50事項

共通 摘要	分項 番号	H-525	計画 番号	870	要求 No.	昭和 年月 月成
昭和47年度		不仕度S住宅建設工事		No. 2 PC#之内		設計
棟打配列図		図型	S1:100 S1:50	神戸市住宅局住宅部建設課		責任者



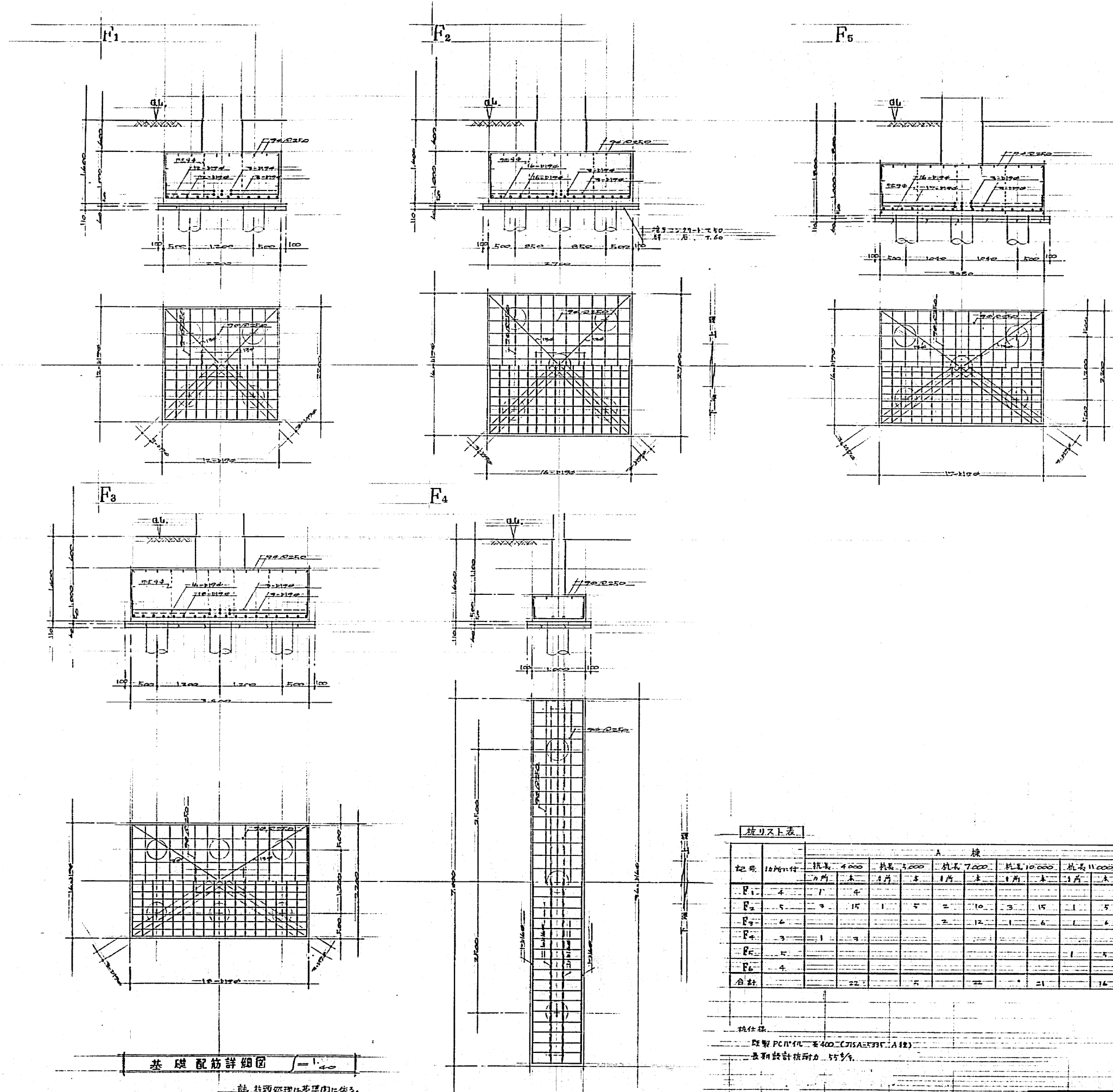
基礎地中梁伏図 $\frac{1}{100}$

土間コンクリート厚さ 150mm 打設高 1150mm
 本図は、1/100縮尺で描かれたもので、
 7/11-22-22-1402, 22.00

2階 梁、柱、床版伏図 $\frac{1}{100}$

各階 梁、柱、床版伏図 $\frac{1}{100}$

共同 建築	設計 H-525	コマ B	要求 52	図 No.
神戸市住宅局 住宅部建設課 招の宮S住宅建設工事 S-2 18号之内				設計 計
縮尺 梁、柱、床版伏図 1:100		神戸市住宅局 住宅部建設課 図A-1 10cm		



基礎配筋詳細図 1/40

社 技術処理は基準図に依る。

筋リスト表

記号	10所以下	A 棟										B 棟										地下			
		杭長 4000		杭長 5000		杭長 7000		杭長 10000		杭長 11000		杭長 4000		杭長 5000		杭長 7000		杭長 10000		杭長 7000		杭長 10000			
		1所	本	1所	本	1所	本	1所	本	1所	本	1所	本	1所	本	1所	本	1所	本	1所	本	1所	本		
F1	4	1	4																						
F2	5		15	1	5	2	10	3	15	1	5	4	20	1	5	2	10								
F3	6					2	12	1	6	1	6	4	16												
F4	3	1	3									1	3												
F5	5										1	5													
F6	4																				1	4	1	4	
合計			22		5		22		21		14		49		9		14				4	4		4	

代仕筋
 取替 PC1114 2400 (JIS A533F A種)
 長期設計耐力 55%

共通
 図号 H-525
 設計 47年度
 神戸市住宅局 住宅建設課
 縮尺 1/40
 図型 A-1
 神戸市住宅局 住宅建設課