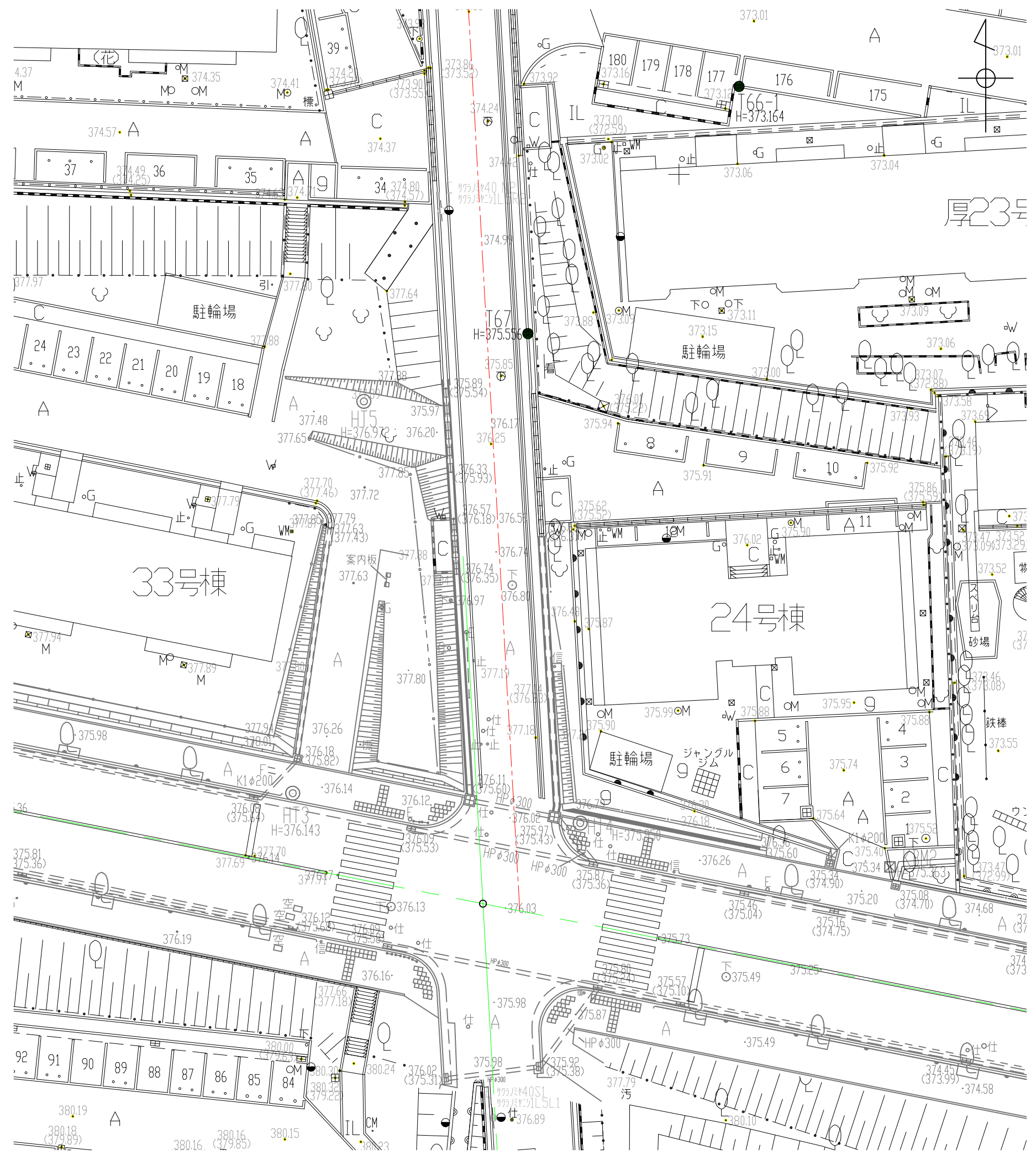


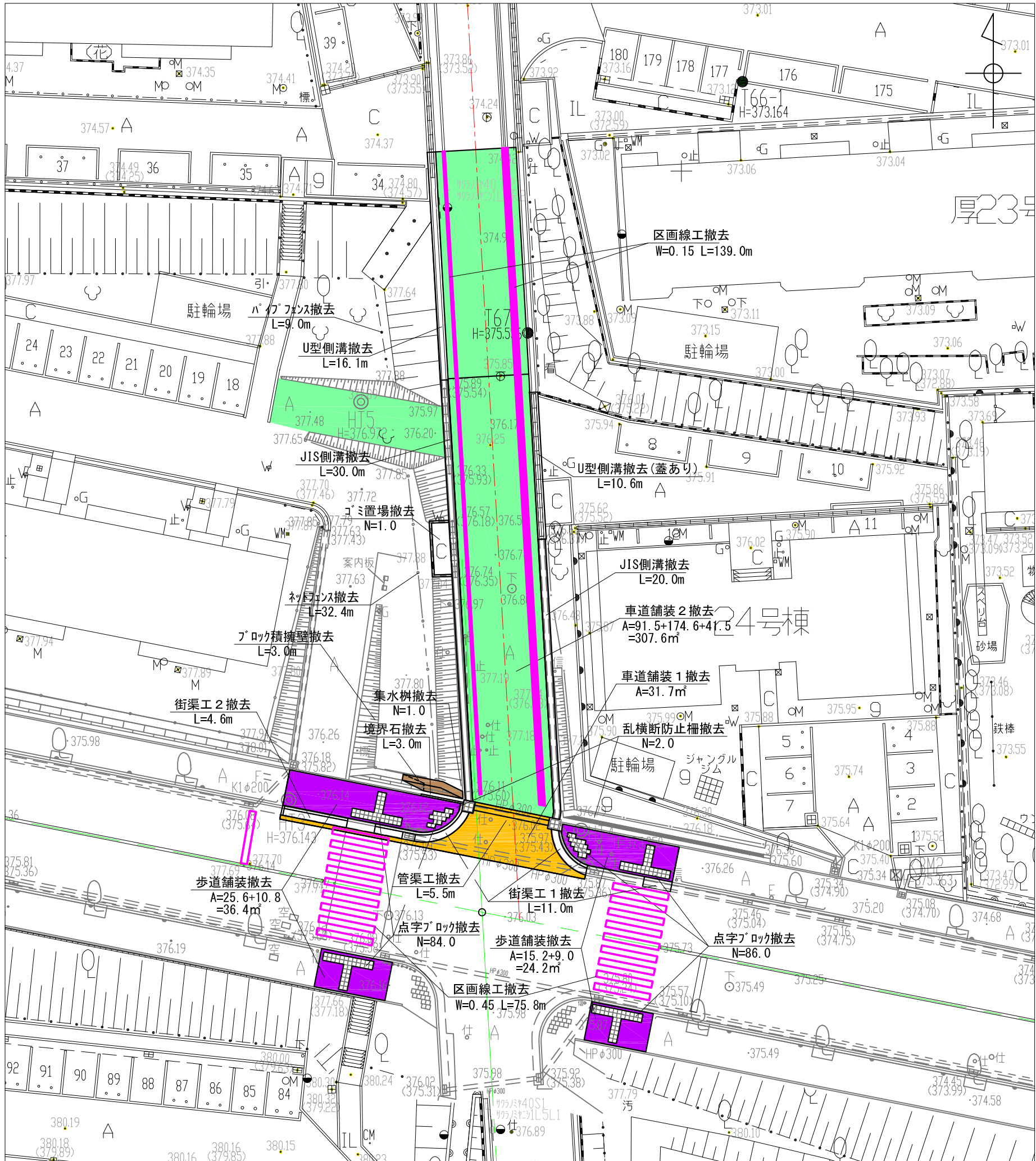
市道北鈴蘭台46号線

事業名	平成 29年度 事業	
工事名	桜の宮住宅(1期)建替事業に係る 交差点改良工事	
場所	神戸市 北区 甲栄台2,3,4丁目	
図面名称	位置図	
尺度	1/10000	葉 1 / 14 全
単位		



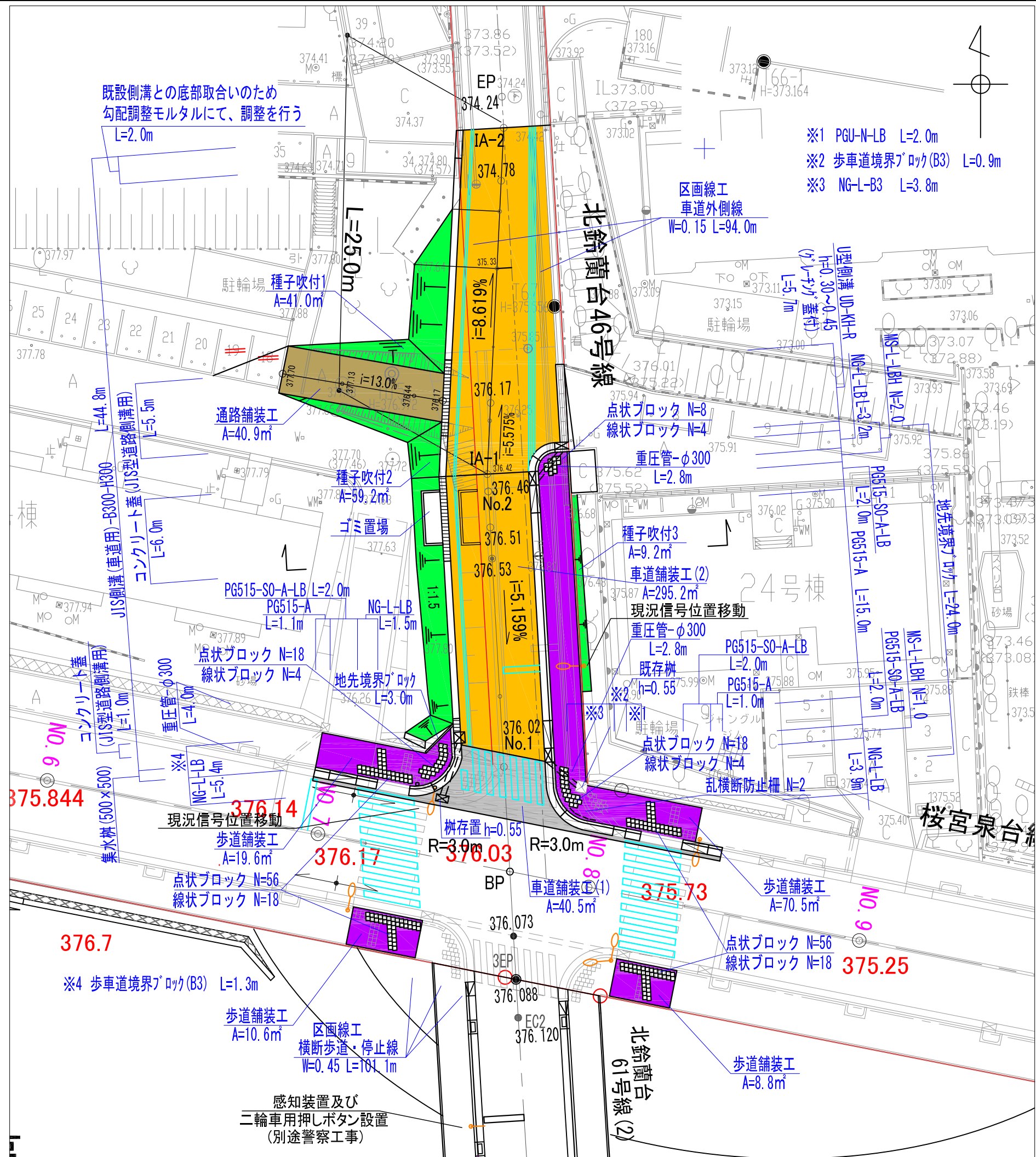
市道北鈴蘭台46号線

事業名	平成 29年度 事業	
工事名	桜の宮住宅(1期)建替事業に係る 交差点改良工事	
場所	神戸市 北区 甲栄台2,3,4丁目	
図面名称	現況図	
尺度	1/300	葉 2 / 14 全
単位		



市道北鈴蘭台46号線

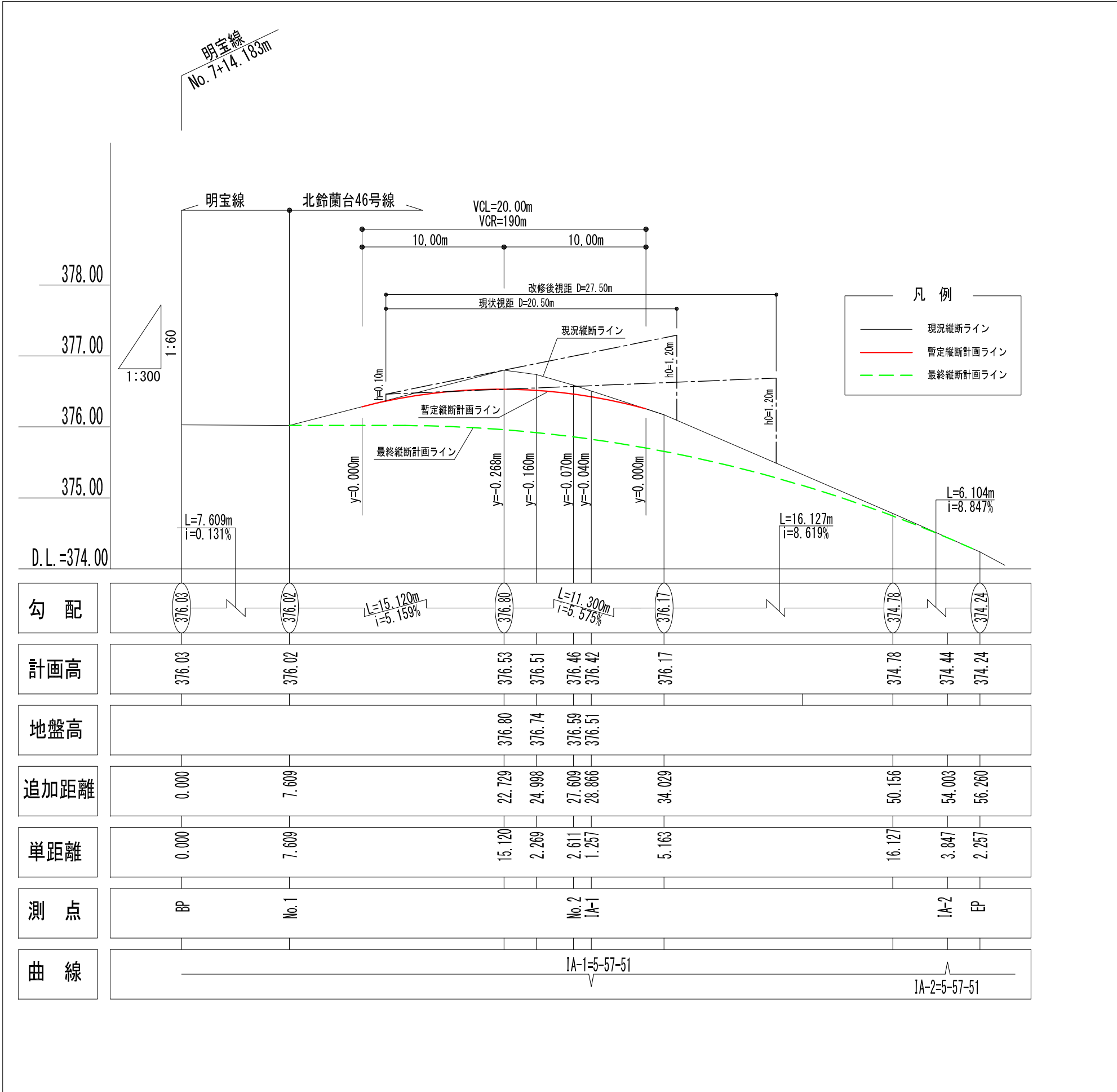
事業名	平成 29年度 事業	
工事名	桜の宮住宅(1期)建替事業に係る 交差点改良工事	
場所	神戸市 北区 甲栄台2,3,4丁目	
図面名称	撤去平面図	
尺度	1/300	葉 3 14 全
単位		



市道北鈴蘭台46号線

事業名	平成 29年度	事業
工事名	桜の宮住宅(1期)建替事業に係る 交差点改良工事	
場所	神戸市 北区 甲栄台2,3,4丁目	
図面名称	道路改良計画平面図	
尺度	1/300	葉 4
単位		14 全

道路改良計画縦断面図

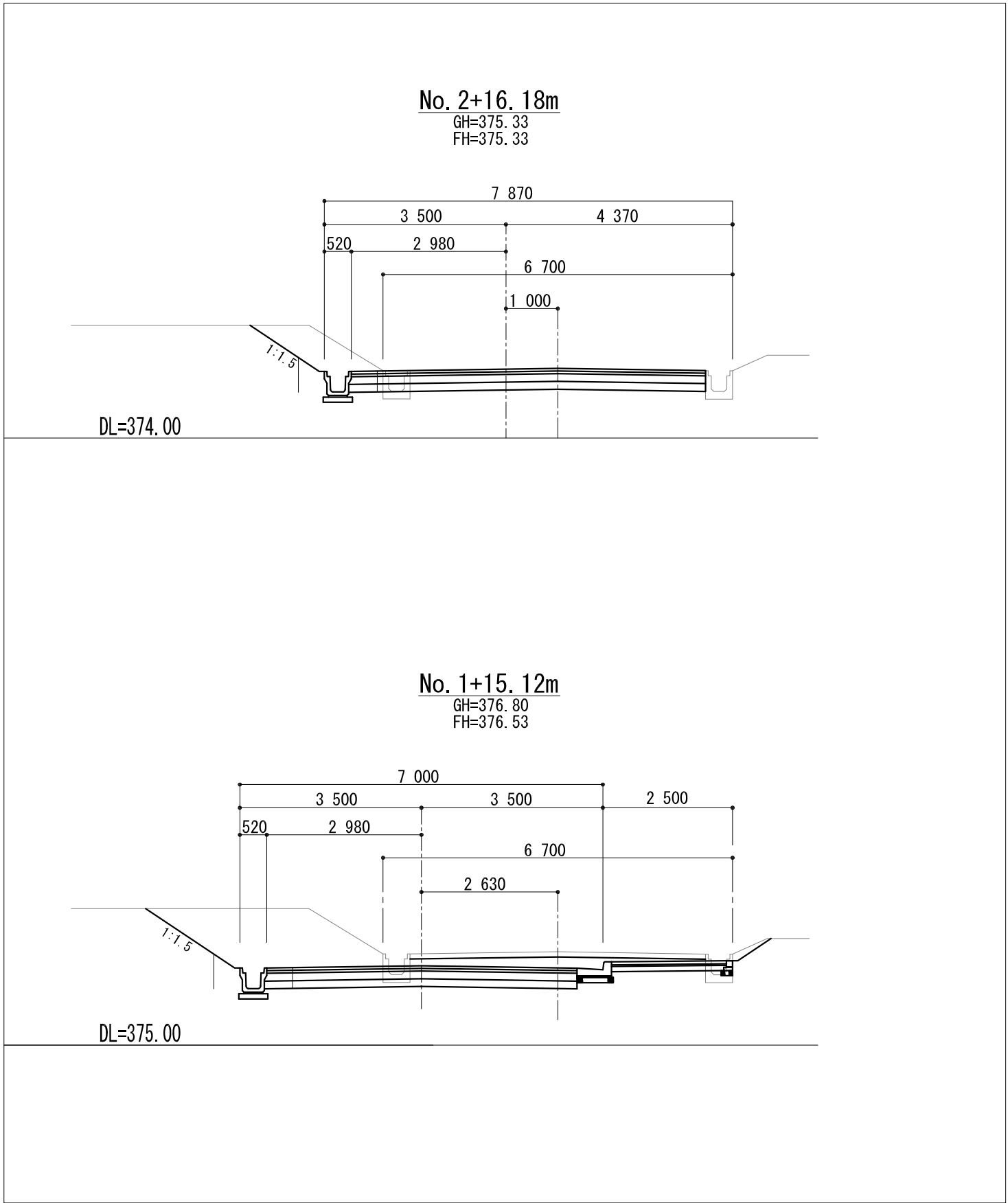


市道北鈴蘭台46号線

事業名	平成 29年度 事業	
工事名	桜の宮住宅(1期)建替事業に係る 交差点改良工事	
場所	神戸市 北区 甲栄台2,3,4丁目	
図面名称	道路改良計画縦断面図	
尺度	図示	葉 5
単位		14 全

道路改良計画横断面図

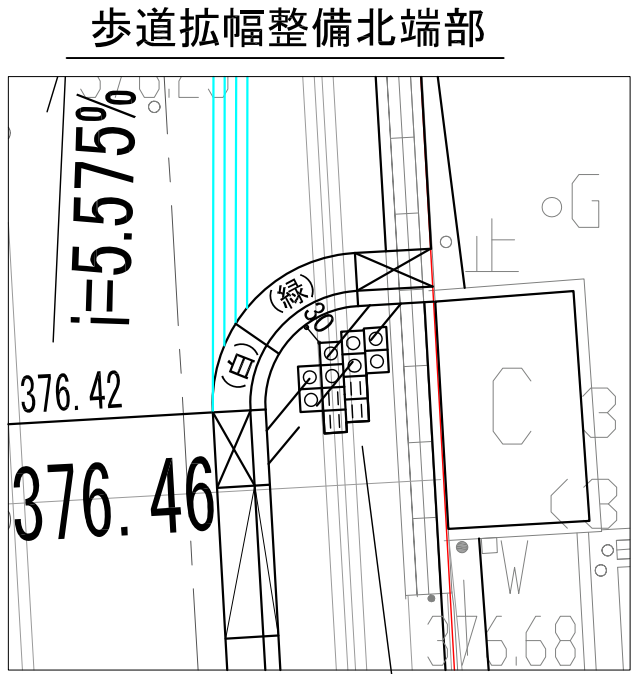
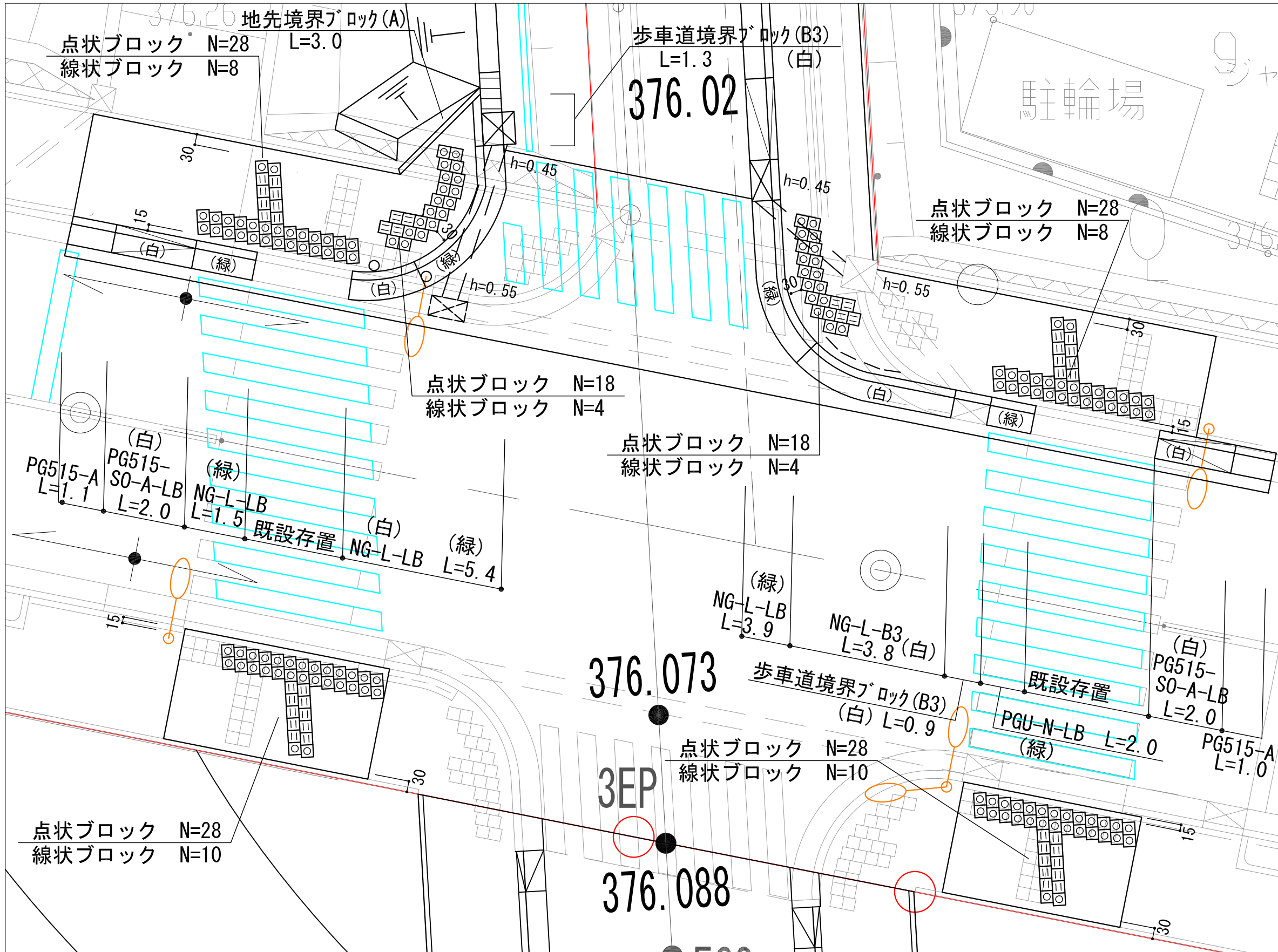
S=1/100



市道北鈴蘭台46号線

事業名	平成 29年度	事業
工事名	桜の宮住宅(1期)建替事業に係る 交差点改良工事	
場所	神戸市 北区 甲栄台2,3,4丁目	
図面名称	道路改良計画横断面図	
尺度	1 / 100	葉 6 14 全
単位		

点字ブロック敷設図 S=1/100



点状ブロック N=8
線状ブロック N=4

市道北鈴蘭台46号線

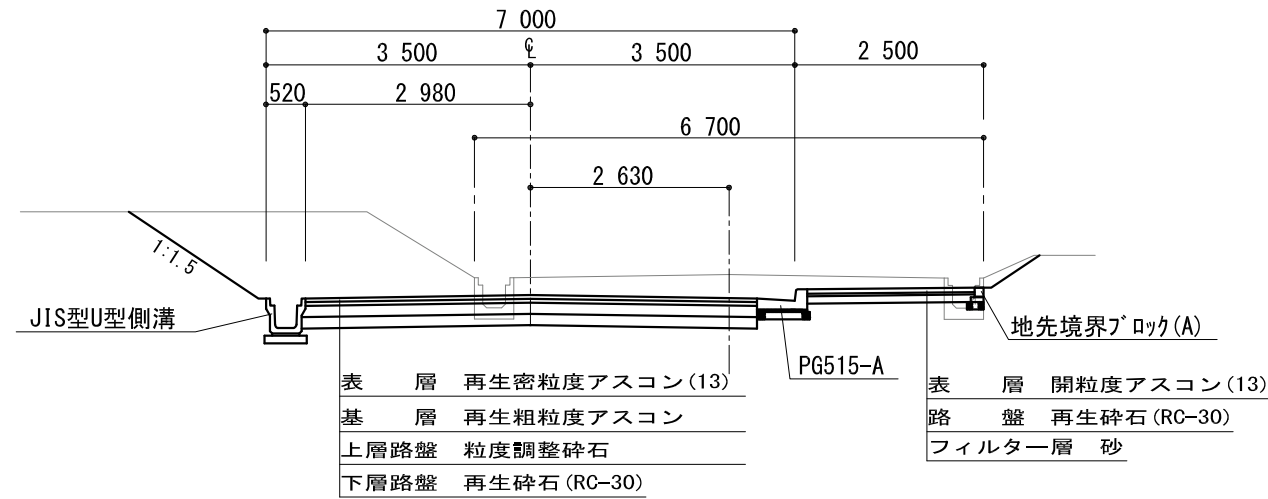
事業名	平成 29年度	事業
工事名	桜の宮住宅(1期)建替事業に係る 交差点改良工事	
場所	神戸市 北区 甲栄台2,3,4丁目	
図面名称	点字ブロック敷設図	
尺度	図示	葉 7 14 全
単位		

標準断面図

S=1/100

No. 1+15.12m

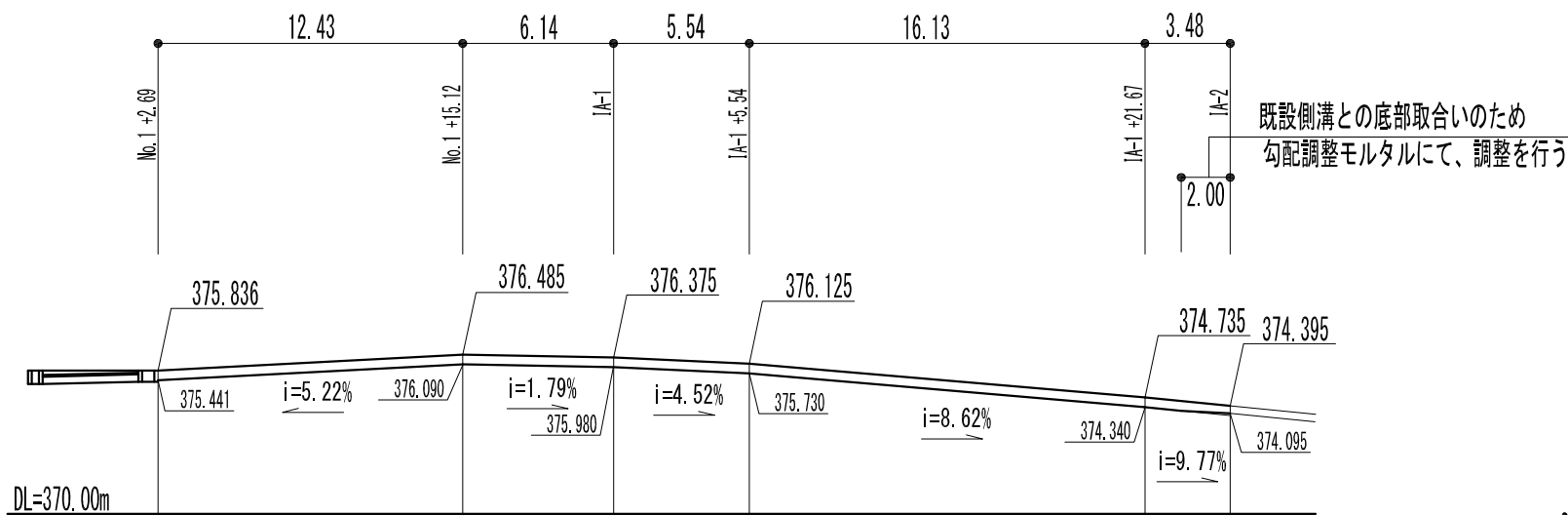
GH=376.80
FH=376.53



DL=373.00

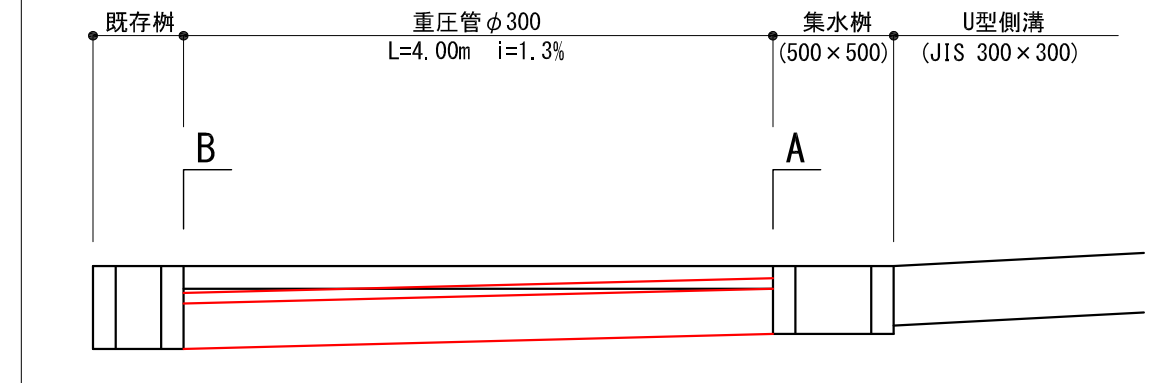
U型側溝縦断面図

S=1/300

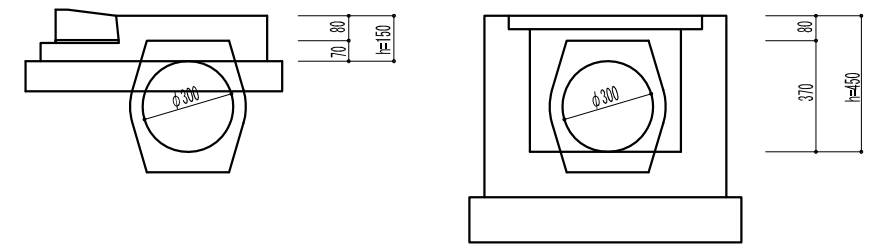


DL=370.00m

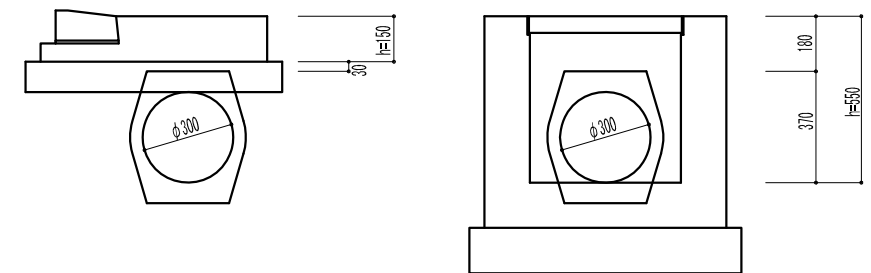
明宝線北西部管渠縦横断面図



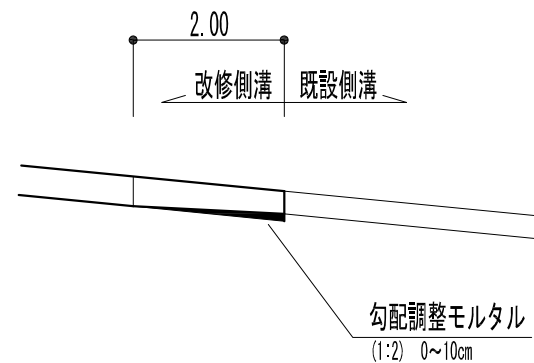
A 断面



B 断面



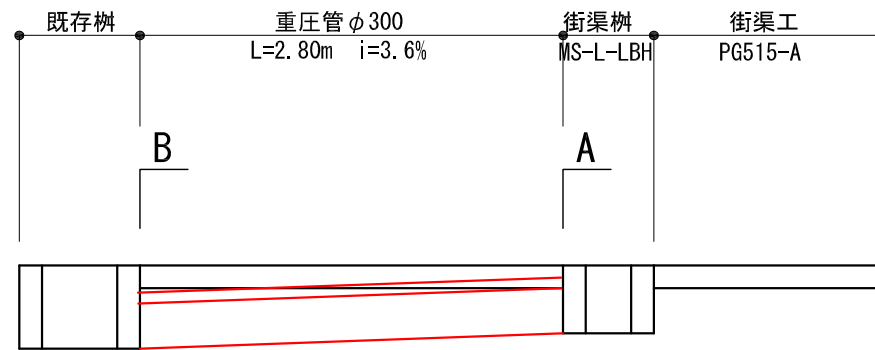
拡大図



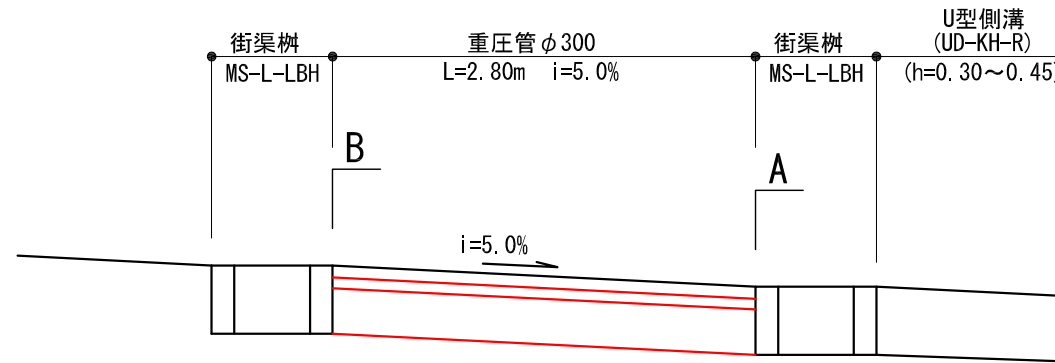
市道北鈴蘭台46号線

事業名	平成 29年度	事業
工事名	桜の宮住宅(1期)建替事業に係る 交差点改良工事	
場所	神戸市 北区 甲栄台2, 3, 4丁目	
図面名称	標準断面図・U型側溝縦断面図	
尺度	図示	葉
単位		8 14 全

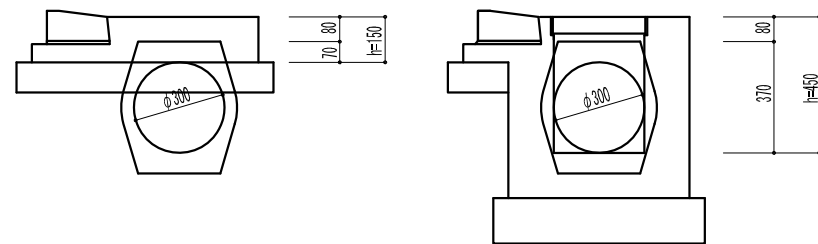
明宝線北東部管渠縦横断面図



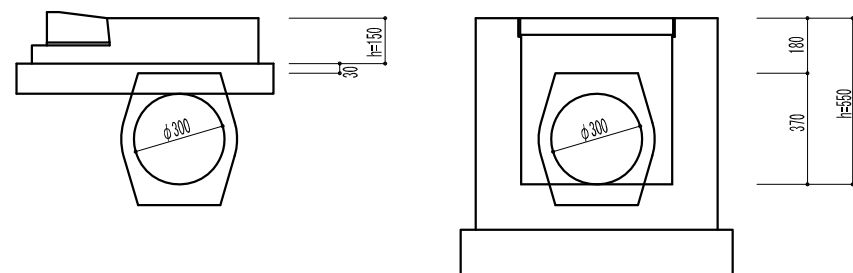
歩道拡幅整備北端部管渠縦横断面図



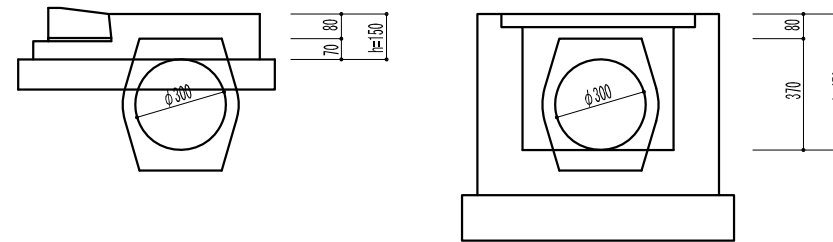
A 断面



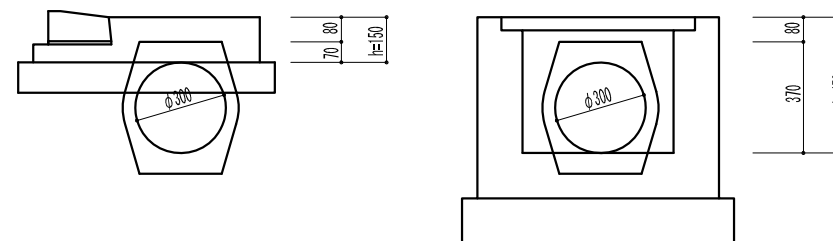
B 断面



A 断面



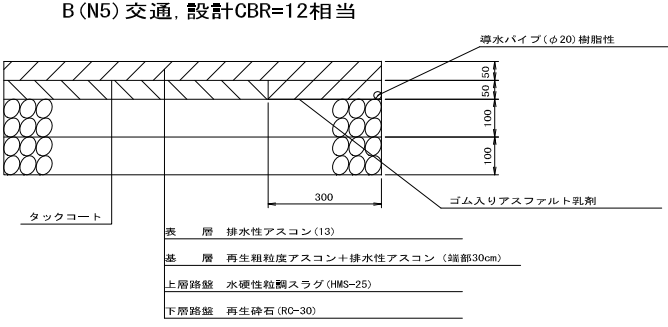
B 断面



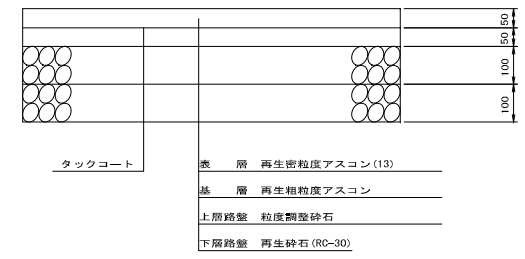
市道北鈴蘭台46号線

事業名	平成 29年度	事業
工事名	桜の宮住宅(1期)建替事業に係る 交差点改良工事	
場所	神戸市 北区 甲栄台2,3,4丁目	
図面名称	管渠工縦横断面図	
尺度	図示	葉 9
単位		14 全

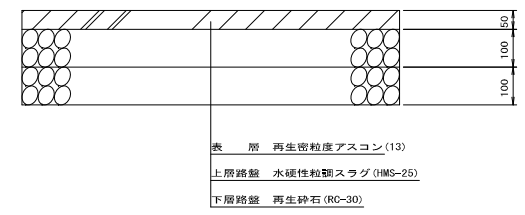
車道舗装工 (1)
明宝線交差点部



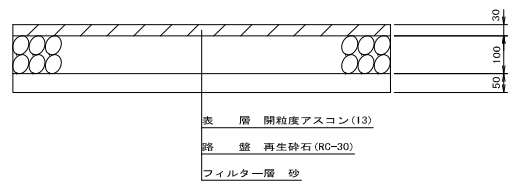
車道舗装工 (2)
北鈴蘭台46号線



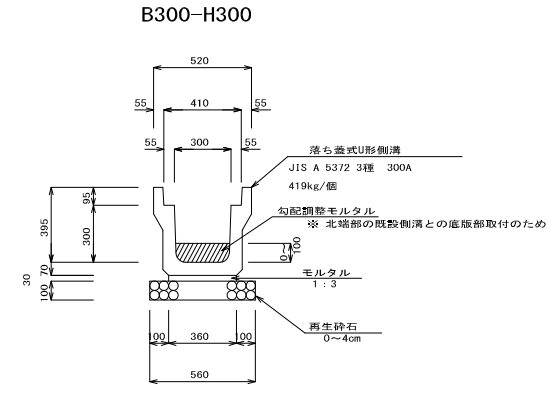
通路舗装工



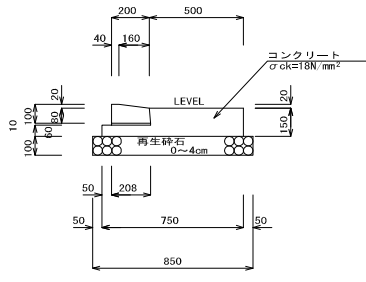
歩道透水性アスファルト舗装



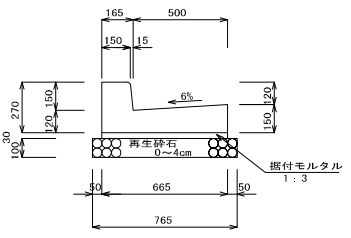
プレキャストJIS型U型側溝(車道用)



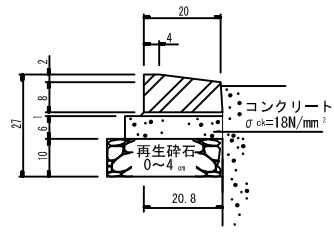
NG-L-LB



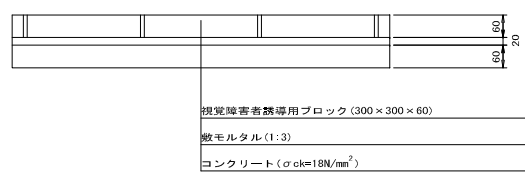
PG515-A



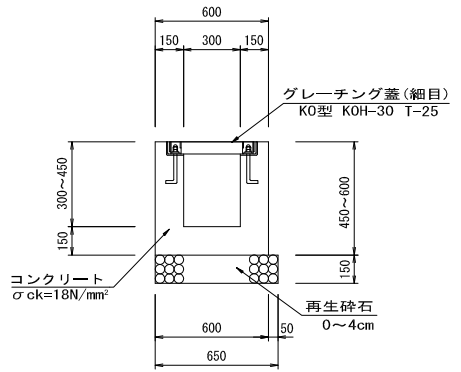
歩車道境界ブロック
LB
S=1:10



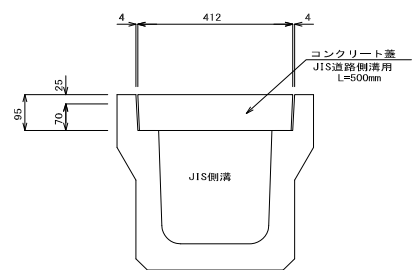
視覚障害者誘導用ブロック



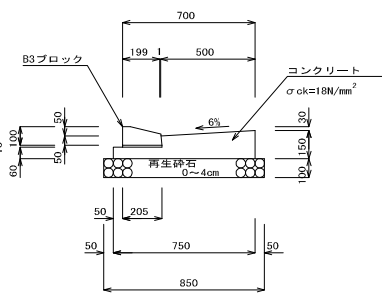
U型側溝工(UD-KH-R)
B300-H300



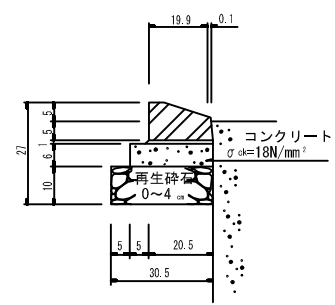
コンクリート蓋
JIS型道路側溝用



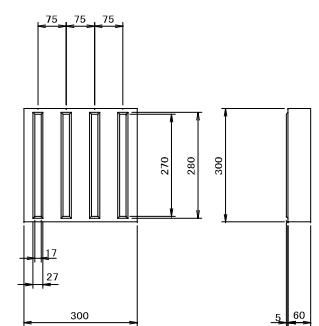
NG-L-B3



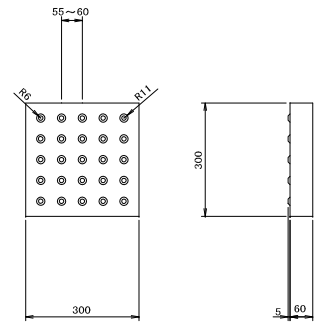
歩車道境界ブロック
B3
S=1:10



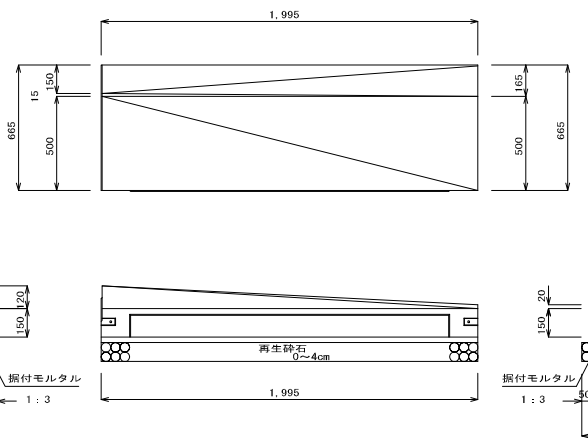
線状ブロック詳細図



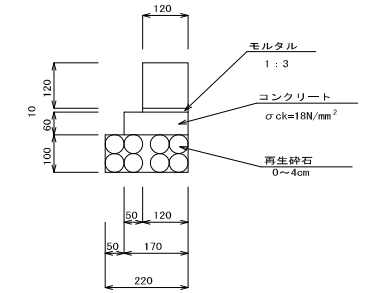
点状ブロック詳細図



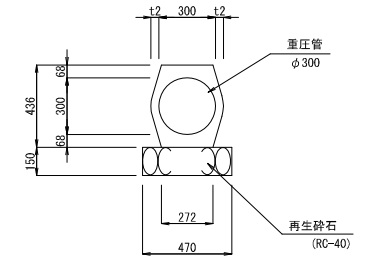
PG515-S0-A-LB
S=1:20



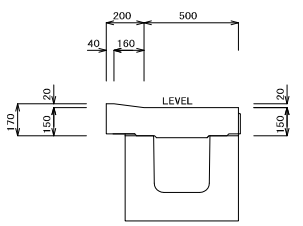
地先境界ブロック(A)
S=1:10



重圧管φ300
S=1:20

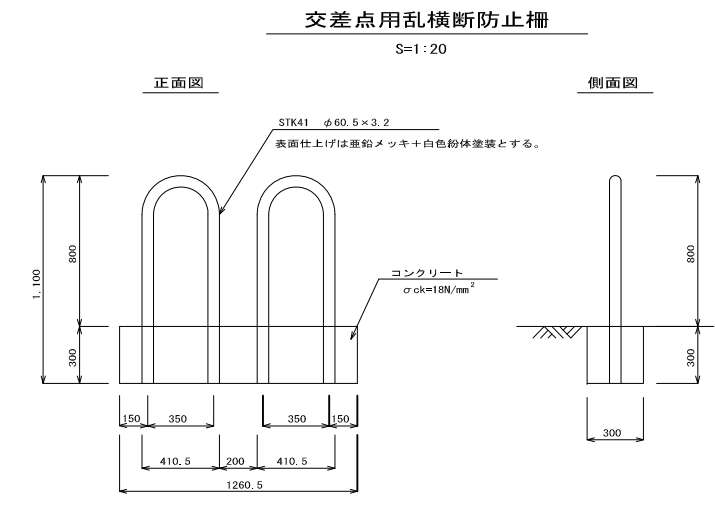
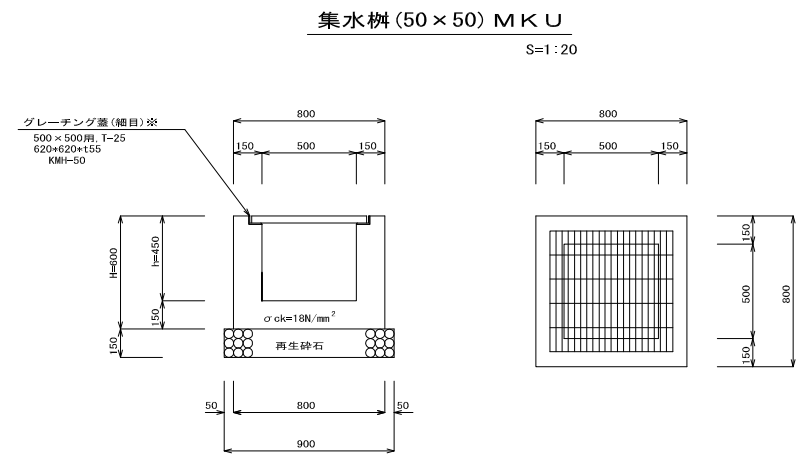
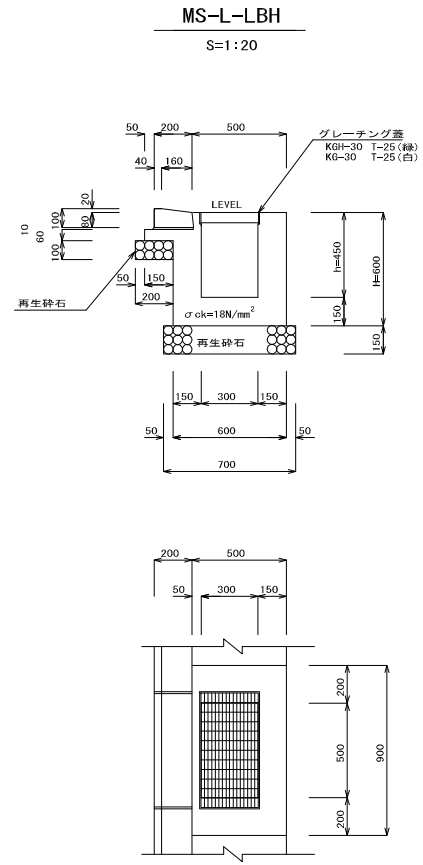


PGU-N-LB



市道北鈴蘭台46号線

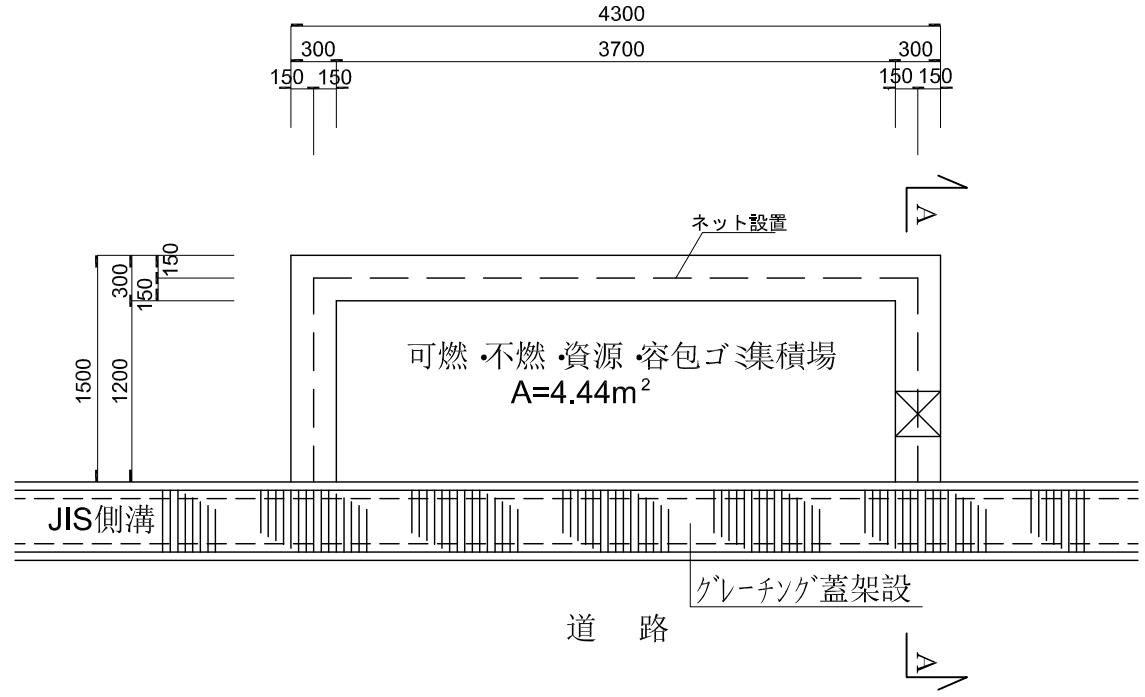
事業名	平成 29年度	事業
工事名	桜の宮住宅(1期)建替事業に係る 交差点改良工事	
場所	神戸市 北区 甲栄台2,3,4丁目	
図面名称	道路改良施設構造図 1	
尺度	図示	業 10
単位		14 全



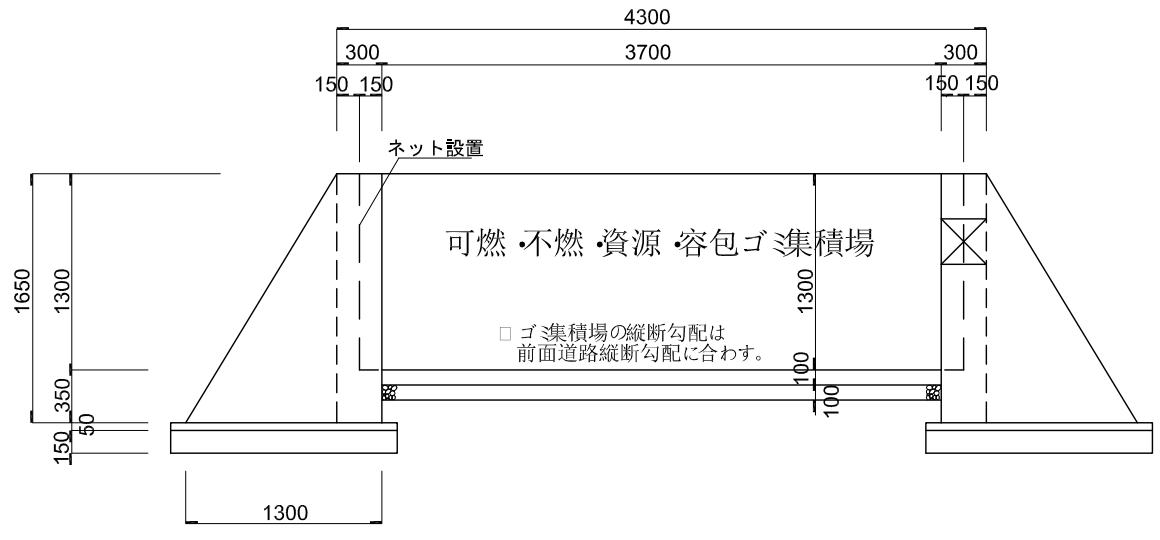
市道北鈴蘭台46号線

事業名	平成 29年度	事業
工事名	桜の宮住宅(1期)建替事業に係る 交差点改良工事	
場所	神戸市 北区 甲栄台2,3,4丁目	
図面名称	道路改良施設構造図 2	
尺度	図示	葉 11
単位		14 全

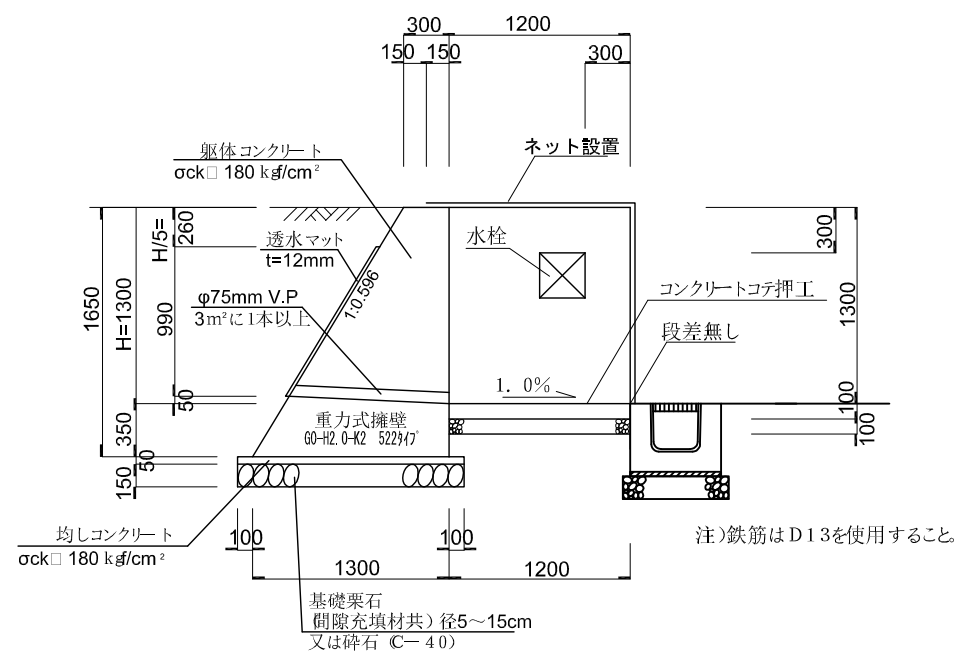
平面図 S=1/50



正面図 S=1/50



構造図(断面図) S=1/50



※カラス対策等の為、ゴミ集積場にはネットを設置すること。
 ※ネットの設置方法・構造についてはゴミ集積場工事着手前に
 神戸市環境局北事業所と協議・確認を行うこと。

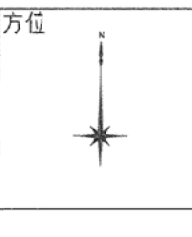
市道北鈴蘭台46号線

事業名	平成 29年度	事業
工事名	桜の宮住宅(1期)建替事業に係る 交差点改良工事	
場所	神戸市 北区 甲栄台2,3,4丁目	
図面名称	ゴミ置場構造図	
尺度	図示	葉 12
単位		14 全

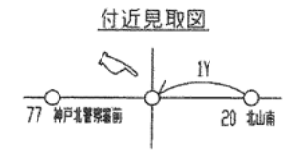
交通信号機仮移設工事図

特定 県単	改良等		事業別 原単 原因者()	架け言交 機種	土管火丁 車灯 歩灯	灯器改良 車灯 歩灯	移設・改修 移設 改修	年度	整理番号
	改良	その他							

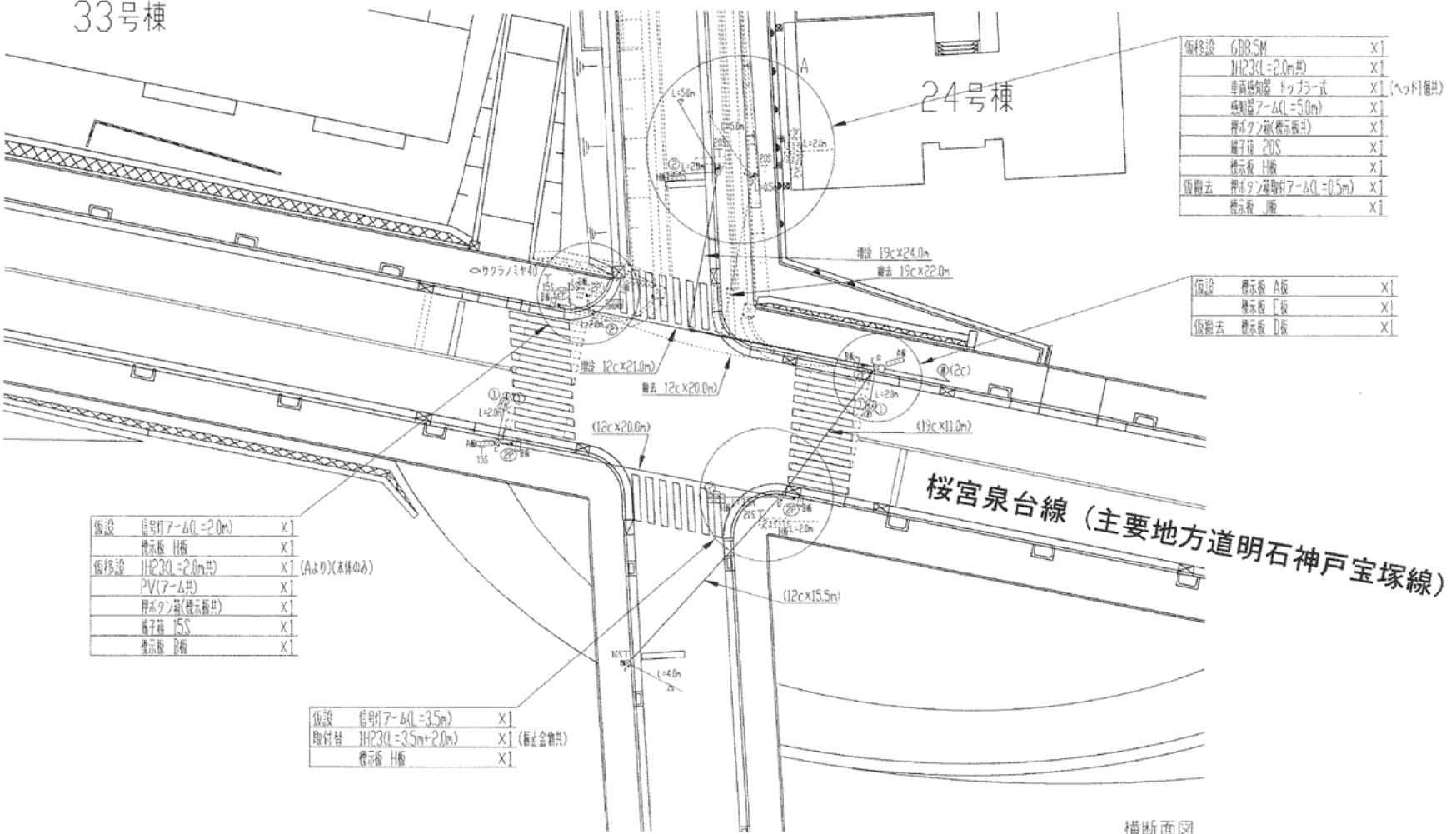
所轄署	交差(地)点名	方位
神戸北	甲栄台2丁目	
場所	神戸市北区甲栄台2丁目4番24号先	
主道路	県道 明石神戸宝塚線	
道路名	市道 北鈴蘭台46号線	



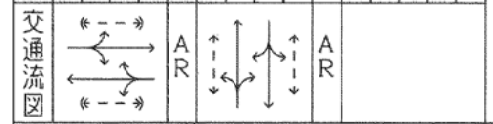
移設理由 桜の宮住宅(1期)建替事業に係る交差点改良工事
 時期 平成30年 月
 原因者 神戸市



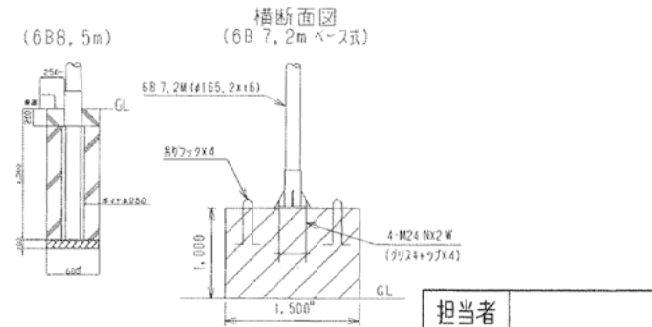
機器名	夫見本名	数量	備考
制御機	T(W)2.2.0		抱込型 リコール機能付
信号機	6B8.5M	1	仮移設
信号灯	1H23(L=2.0m共)	1	仮移設
	1H23(L=2.0m共)	1	仮移設(Aより)(本体のみ)
	1H23(L=3.5m+2.0共)	1	取付替(仮止金物共)
	PV(7-ム共)	1	仮移設
信号灯7-ム	L=3.5m	1	仮設
	L=2.0m	1	仮設
車面感知器	フープ式	1	仮移設(ヘッド1個共)
感知器7-ム	L=5.0m	1	仮移設
押しボタン	表示板共	2	仮移設
押しボタン7-ム	L=0.5m	1	仮移設
端子箱	20S	1	仮移設
表示板	15S	1	仮移設
	A板	1	仮設
	E板	1	仮設
	H板	1	仮設
	B板	1	仮移設
	H板	1	仮移設
	H板	1	取付替
D板	1	仮移設	
J板	1	仮移設	
ケーブル	19c,12c	一式	増設・撤去



現示階梯図	
リコールストップ 北山南Y受け	
	1 2 3 4 5 6 7 8 9 10 11 12 13 14 15
1P	III
2P	III

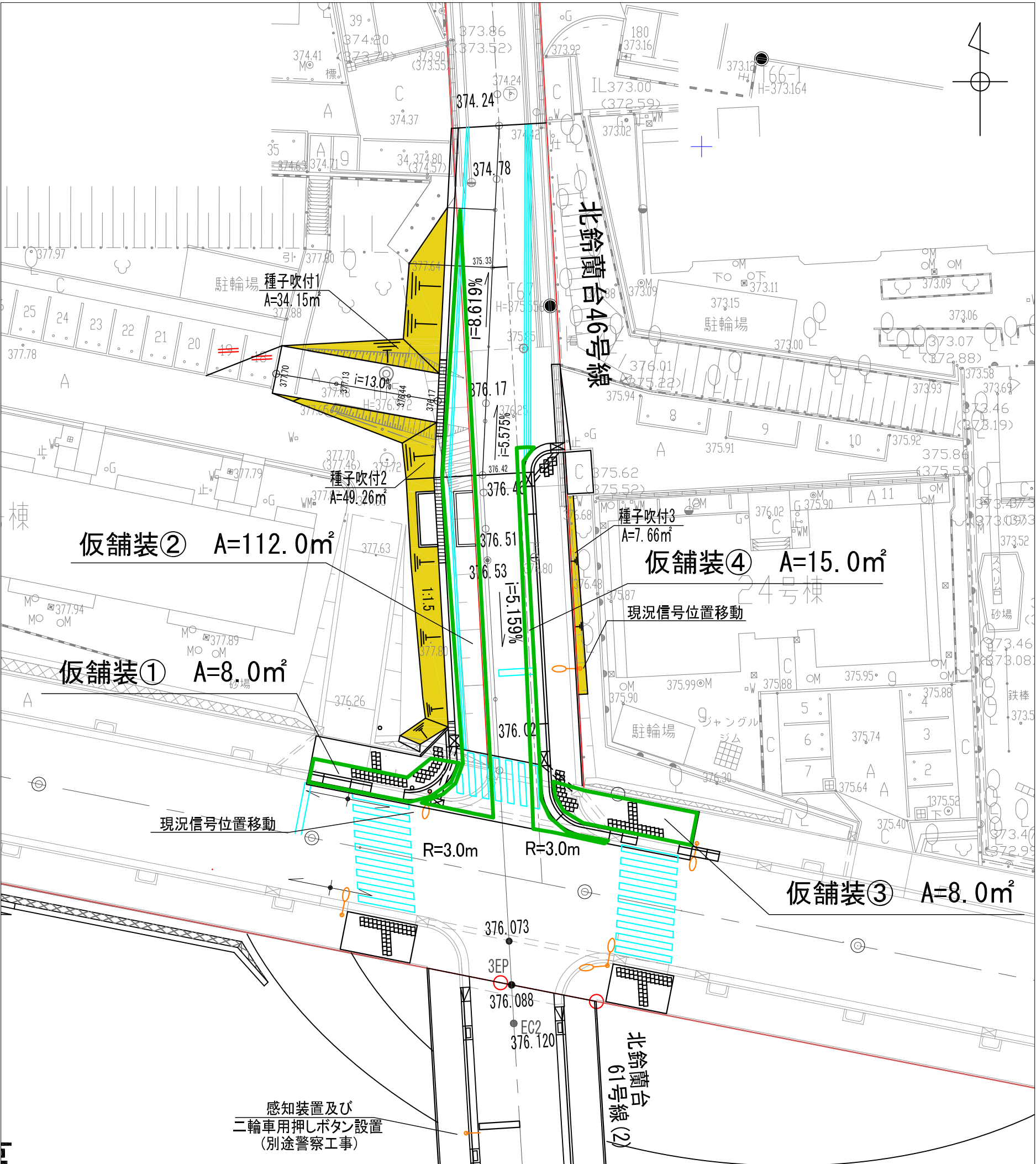


大型標識移設等	例	横型三位片面型	信号専用柱	信号用架空線	A S アスファルト舗装	表示板()
有 移設 本	制御機(抱込型)	横型三位両面型	電柱	信号用地上線	C O コンクリート舗装	横断歩道
有 撤去 本	”(スタンド型)	縦型三位	NTT柱	ハンドホール	大型標識	WHM電力計面
無	感知器	人像灯器抱込型)	押しボタン箱	マンホール	街路照明	回線収容面
	端子箱	”(スタンド型)	感知ヘッド	無線伝送装置	一方通行	多目的柱

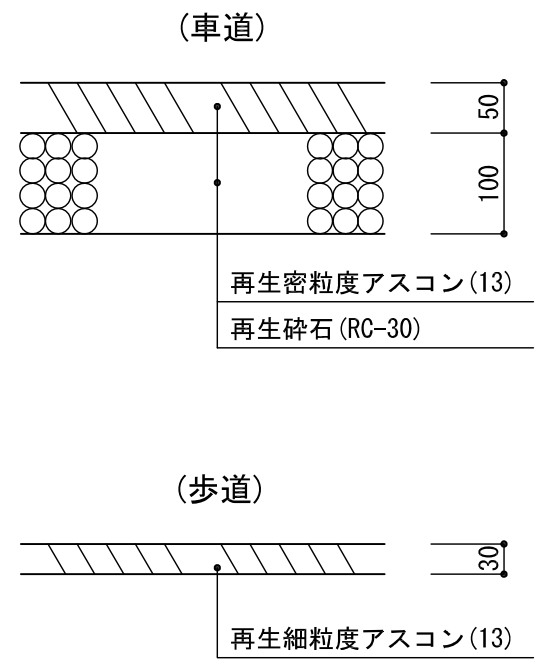


事業名	平成29年度	事業
工事名	桜の宮住宅(1期)建替事業に係る交差点改良工事	
場所	神戸市北区 甲栄台2,3,4丁目	
図面名称	信号機移設構造図	
尺度	図示	葉 13
単位		14 全

担当者



仮舗装工



市道北鈴蘭台46号線

事業名	平成 29年度 事業	
工事名	桜の宮住宅(1期)建替事業に係る 交差点改良工事	
場所	神戸市 北区 甲栄台2,3,4丁目	
図面名称	仮舗装計画平面図・種子吹付工求積図	
尺度	1/300	葉 14
単位		14 全