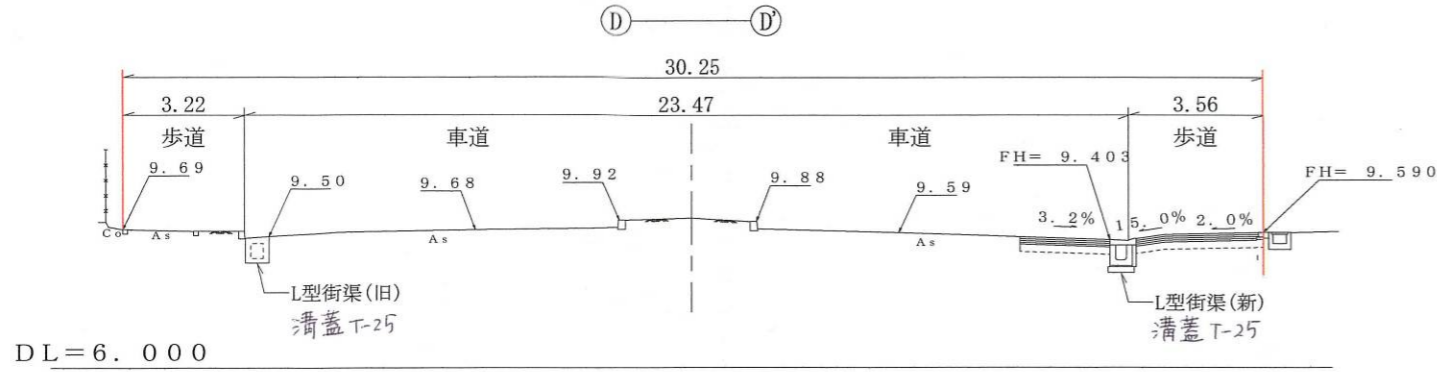
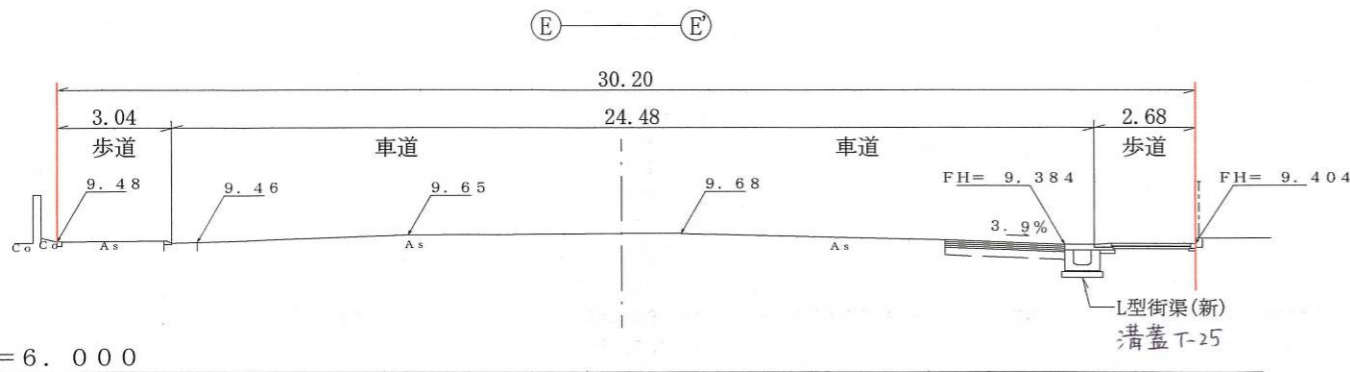


[位置指定]H20-024-2(2/4)

・表示内容は指定申請時のものであり、現況と相違している場合があります。
 ・実際の幅員、延長が指定と異なる場合、復元等が必要となりますので、窓口でご相談下さい。
 ・指定区域の一部が廃止済の場合がありますので、ご注意ください。



DL=6.000

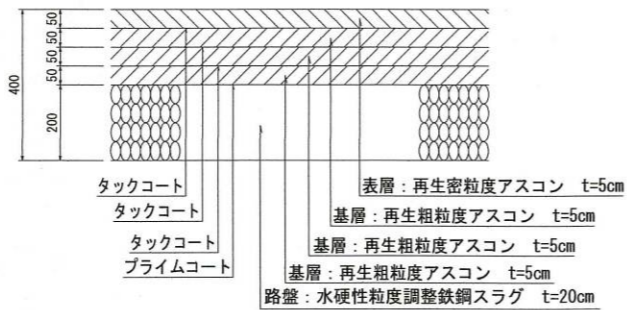
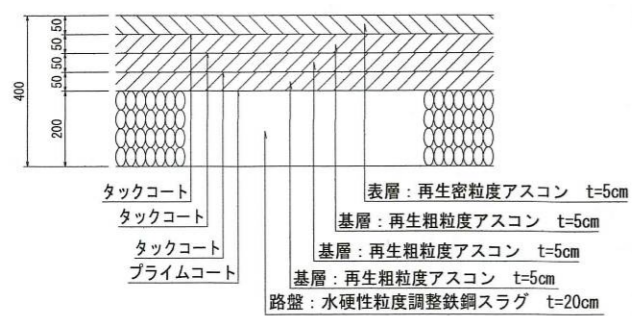


DL=6.000

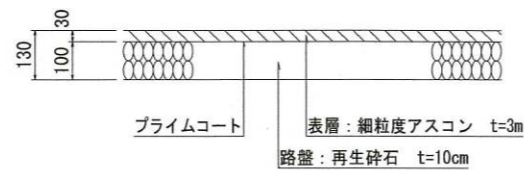
構造図

車道舗装工
S=1:20

歩道舗装工 (乗入部)
S=1:20

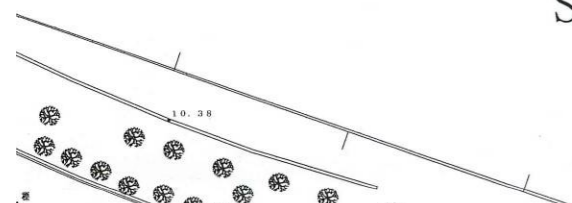


歩道舗装工 (一般部)
S=1:20

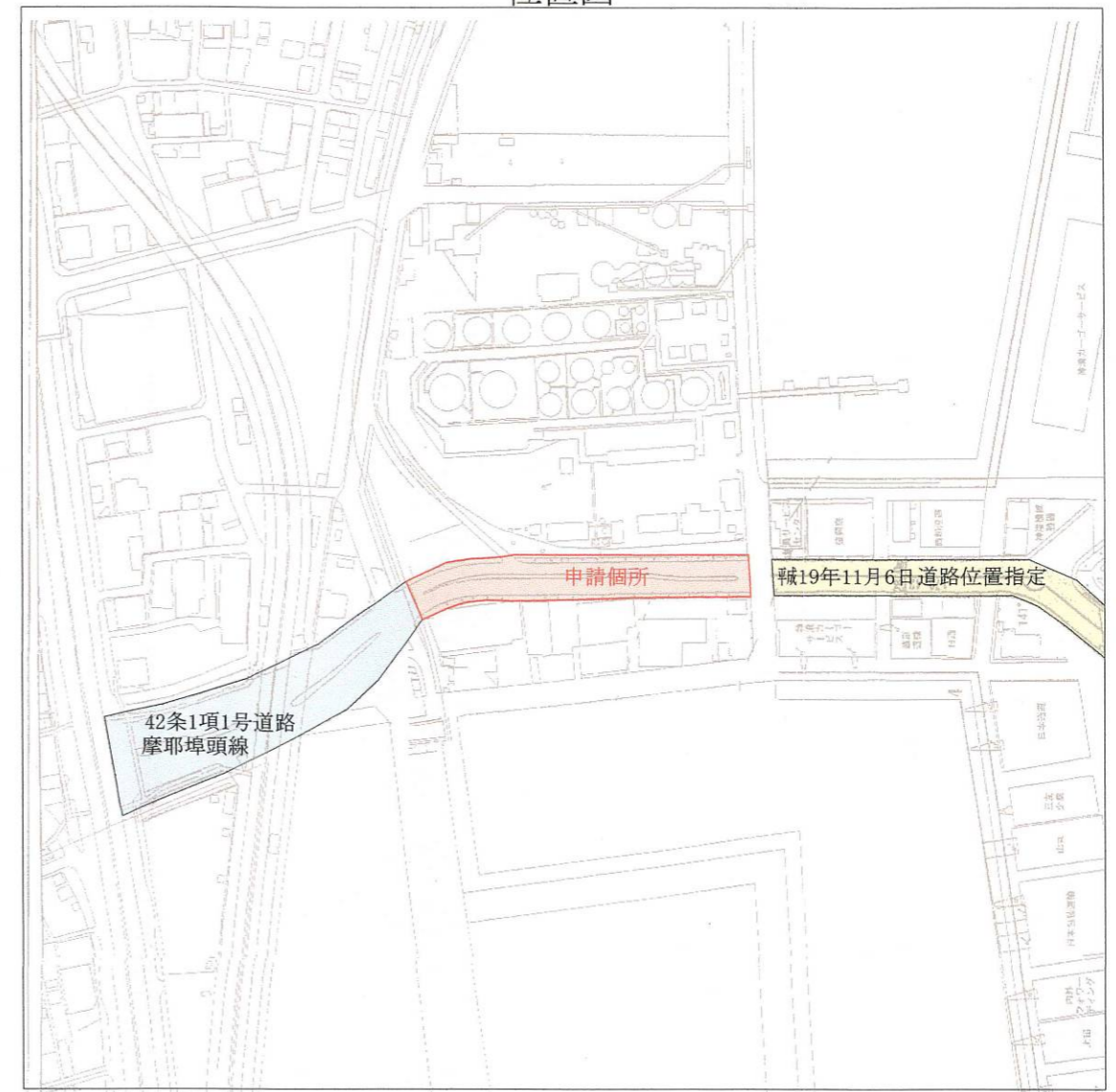


平面図

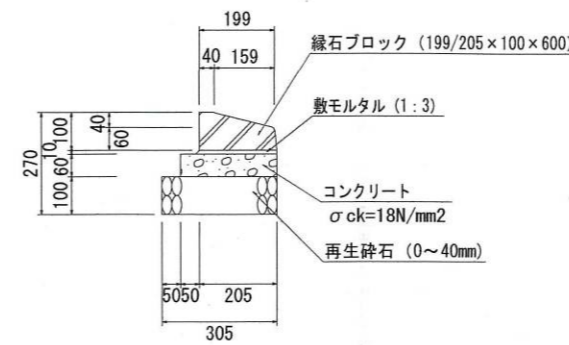
S=1/500



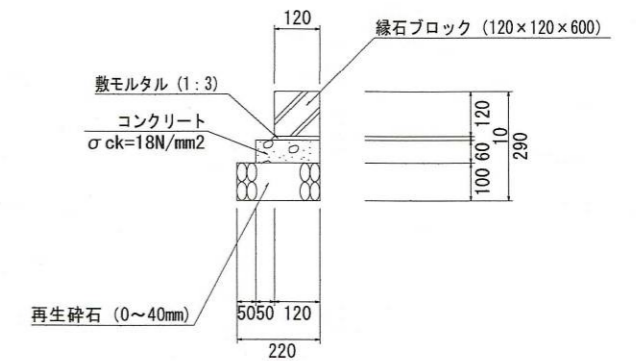
位置図



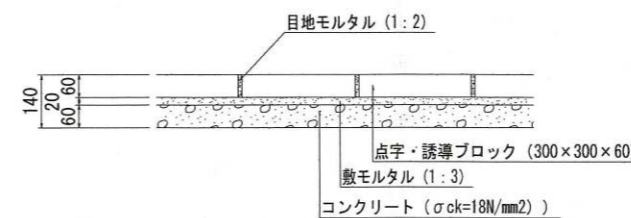
縁石工 (F2-B3)
S=1:20



縁石工 (F1-D)
S=1:20



点字・誘導ブロック工
S=1:20



・表示内容は指定申請時のものであり、現況と相違している場合があります。
 ・実際の幅員、延長が指定と異なる場合、復元等が必要となりますので、窓口でご相談下さい。
 ・指定区域の一部が廃止済の場合がありますので、ご注意ください。