

特定施設設置届出書

年 月 日

神戸市公共下水道管理者 殿

申請者

住 所 神戸市中央区加納町6丁目5-1

電話番号 078-806-8916

氏名又は名称及び
法人にあつてはその代表者の氏名

株式会社〇〇フーズ

代表取締役 神戸 太郎

下水道法第12条の3第1項の規定により、特定施設について、次のとおり届け出ます。

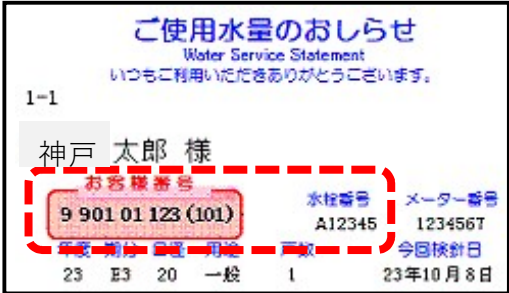
工場又は事業場の名称	株式会社〇〇フーズ 本社工場	※ 整理番号	
工場又は事業場の所在地	兵庫区遠矢浜町1-1	※ 受理年月日	年 月 日
特定施設の種類	18-2号 冷凍調理食品製造業 (イ)原料処理施設 (ロ)湯煮施設	※ 施設番号	
△ 特定施設の構造	別紙(1)のとおり	※ 審査結果	
△ 特定施設の使用の方法	別紙(1)のとおり	※ 備 考	
△ 汚水の処理の方法	別紙(2)のとおり		
△ 下水の量及び水質	別紙(3-1)のとおり		
△ 用水及び排水の系統	別紙(3-2)のとおり		

備考 1 △印の欄の記載については、別紙によることとし、かつ、できる限り、図面、表等を利用すること。

2 ※印の欄には記載しないこと。

3 届出書及び別紙の用紙の大きさは、図面、表等やむを得ないものを除き、日本産業規格A4とすること。

工場・事業場の概要

業種(産業分類)	食料品製造業	
主要製品または加工の種類	冷凍食品の加工	
資本の額または出資の総額	3,000万円	
常時使用する従業員の人数	全従業員数 250 人	当事業場の従業員数 100 人
平均的操業日数及び休業日	月間 20 日操業	休業日 土・日・祝
担当者の職名・氏名・連絡先	担当者所属 氏名 管理部 三宮 花子 TEL 078-806-8916	
上水道の使用者番号及び水栓番号	使用者番号 990101123	水栓番号 A12345
その他の参考事項	<p>水道局検針の際に発行される「ご使用水量のお知らせ」に「お客様番号」「水栓番号」として書いてあります</p> 	

それぞれの特定施設について、たて一列に記載してください

特定施設の構造・使用の方法

項 目		施設名 (番号)	原料処理施設①② 18-2号(イ)	湯煮施設③④⑤ 18-2号(ロ)
		基 数	2	3
特定施設の構造	(1) 型 式		みなと機械製 MK500型	神戸機械製 KK300型
	(2) 構 造		別図(1-1)のとおり	別図(1-2)のとおり
	(3) 主 要 寸 法		別図(1-1)のとおり	別図(1-2)のとおり
	(4) 能 力		500kg/時間	300kg/時間
	(5) 特定施設の設置場所 及び関連主要機械 又は装置の配置		別図(2)のとおり	別図(2)のとおり
	(6) 特定施設に係る工事 の着手・完成・使用 開始(予定)年月日		着手 :令和 3年 3月 1日 完成 :令和 3年 3月31日 使用開始 :令和 3年 4月 1日	着手 :令和 3年 3月 1日 完成 :令和 3年 3月31日 使用開始 :令和 3年 4月 1日
特定施設の使用	(7) 特定施設を含む 操 業 系 統		別図(3)のとおり	別図(3)のとおり
	(8) 特定施設の使用時間 間隔及び1日当りの 使 用 時 間		8時～16時 うち7時間	8時～16時 うち5時間
	(9) 使用の季節的 変 動 の 概 要		年末繁忙期	年末繁忙期
使用の方法	(10) 原材料の種類 使用方法及び 1日当りの使用量		小麦粉・パン粉 800kg/日 肉類・野菜類 1,200kg/日	肉類・野菜類 800kg/日
	(11) 特定施設から排出 される汚水の水質 (通常、最大)		通常 最大 BOD 1,500mg/L 2,000mg/L SS 900mg/L 1,500mg/L n-Hex 120mg/L 200mg/L	通常 最大 BOD 1,200mg/L 1,800mg/L SS 800mg/L 1,200mg/L n-Hex 100mg/L 150mg/L
	(12) 特定施設から排出 される汚水の量 (通常、最大)		通常:20m ³ /日 最大:30m ³ /日	通常:10m ³ /日 最大:15m ³ /日
(13) その他の参考事項		<p style="color: red;">回収・産廃処分、循環利用などの参考事項を記載してください</p>		

(注) (11)は、当該特定事業場から排除される下水に係る水質の基準に定められた事項について記入のこと。

汚水等の処理の方法

項目	処理施設名															
	生物処理施設															
(1) 汚水処理施設の設置場所	別図(2)のとおり															
(2) 汚水処理施設の 工事の着手・完成及び 使用開始(予定)年月日	工事着手 令和 3年 2月 1日 完成 令和 3年 3月31日 使用開始 令和 3年 4月 1日															
(3) 汚水処理施設の種類・ 形式・構造・主要寸法・ 能力及び処理方式	別図(4-1、4-2)のとおり															
(4) 汚水の処理系統	別図(5)のとおり															
(5) 汚水の集水・導水方法	自然流下及びポンプアップ															
(6) 汚水処理施設の使用時間 間隔及び1日当りの使用時間	連続24時間運転															
(7) 使用の季節的変動の概要	なし															
(8) 汚水の中和・凝集・酸化 その他の反応の用途別薬剤の 1日当りの使用量	硫酸 20kg/日 苛性ソーダ 5kg/日															
(9) 処理前・後の汚水の水質	<table style="width: 100%; border-collapse: collapse;"> <thead> <tr> <th></th> <th style="text-align: center;">pH</th> <th style="text-align: center;">BOD</th> <th style="text-align: center;">SS</th> <th style="text-align: center;">n-Hex</th> </tr> </thead> <tbody> <tr> <td style="text-align: center;">(通常)</td> <td style="text-align: center;">4~8</td> <td style="text-align: center;">1,500</td> <td style="text-align: center;">900</td> <td style="text-align: center;">120</td> </tr> <tr> <td style="text-align: center;">(最大)</td> <td style="text-align: center;">6~8</td> <td style="text-align: center;">200</td> <td style="text-align: center;">200</td> <td style="text-align: center;">30</td> </tr> </tbody> </table>		pH	BOD	SS	n-Hex	(通常)	4~8	1,500	900	120	(最大)	6~8	200	200	30
	pH	BOD	SS	n-Hex												
(通常)	4~8	1,500	900	120												
(最大)	6~8	200	200	30												
(10) 処理前・後の汚水の量	通常:40m³/日 最大:45m³/日															
(11) 処理による残さの種類・ 月間の種類別生成量 及びその処理方法	脱水汚泥:2,800kg/月 業者委託															
(12) 排除方法	排水口の位置・ 数及び排出先等															
(13) その他の参考事項	別図(2)のとおり															
	廃棄物については(株)ロリサイクルに委託処分															

(注) (4)は裏面に汚水処理の概念フローを図示すること。

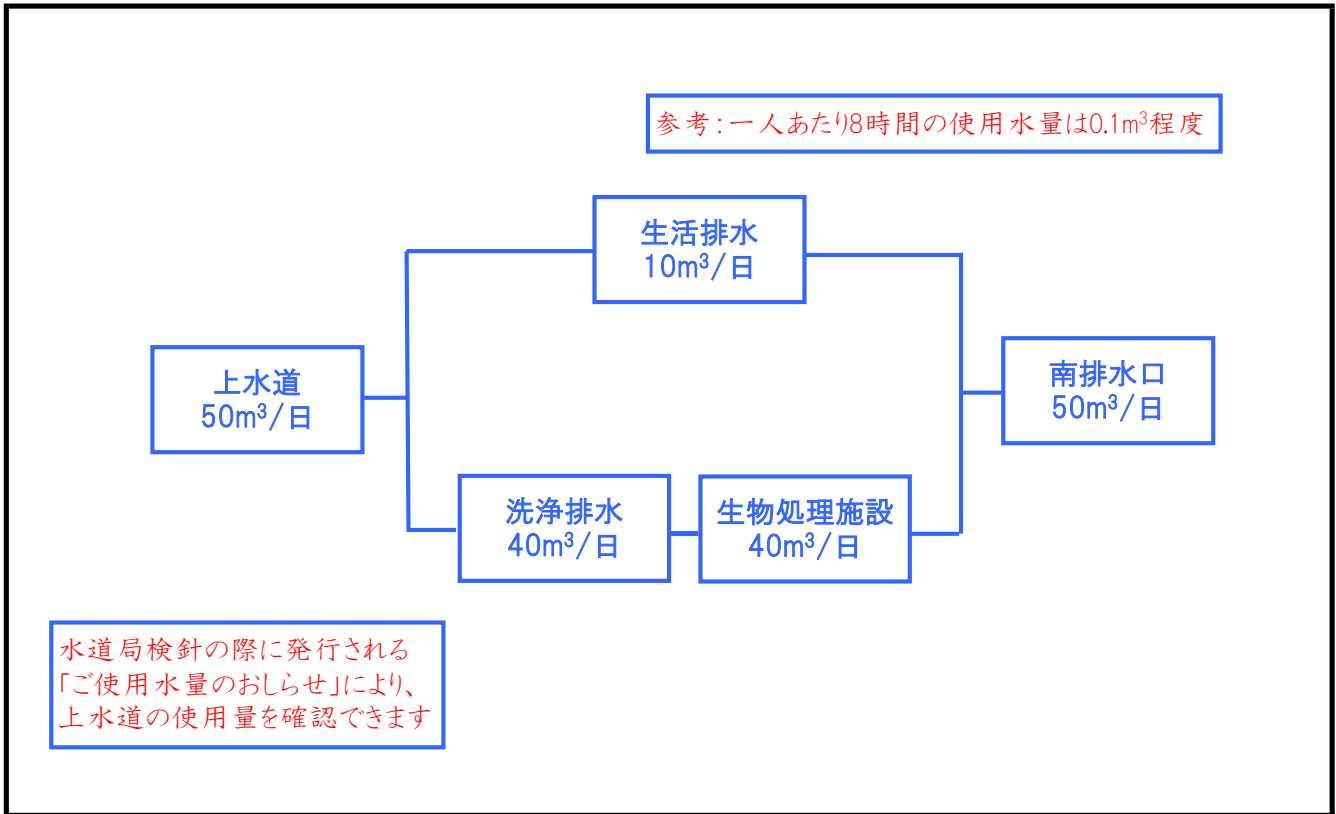
(9)は当該特定事業場から排除される下水に係る水質の基準に定められた事項について記入のこと。

排除される下水の量及び水質

排出口		南	場所がわかりやすいように方角・建物名などを利用した				
項目等							
下水の量 (m ³ / 日)	通常	50	排水口ごとの排水量を記載してください				
	最大	55					
水素イオン濃度 (pH)	最低	6	<	<	<	<	<
	最高	8					
BOD (mg/L)	通常	200	作業工程において使用する原材料や薬品等から、排出すると判断される水質項目について、通常値(水素イオン濃度は最低値)と最大値を記載してください				
	最大	300					
SS (mg/L)	通常	200	実際に排水を採取し水質を分析した値のほか、汚水の処理施設の設計計算値、同業種排水水質からの推定値を利用してください				
	最大	300					
n-Hex (mg/L)	通常	30	実際に排水を採取し水質を分析した値のほか、汚水の処理施設の設計計算値、同業種排水水質からの推定値を利用してください				
	最大	50					
	通常						
	最大						
	通常						
	最大						
	通常						
	最大						
	通常						
	最大						
排出先	公共下水道						
排水の概要	生活排水 洗浄排水		排水の発生用途別の種類を記載してください				
その他の参考事項							

用水及び排水の系統

1 用水及び排水の系統を図示すること。



2 用途別水使用量を上図に附記し、下記の用水概況を記入すること。

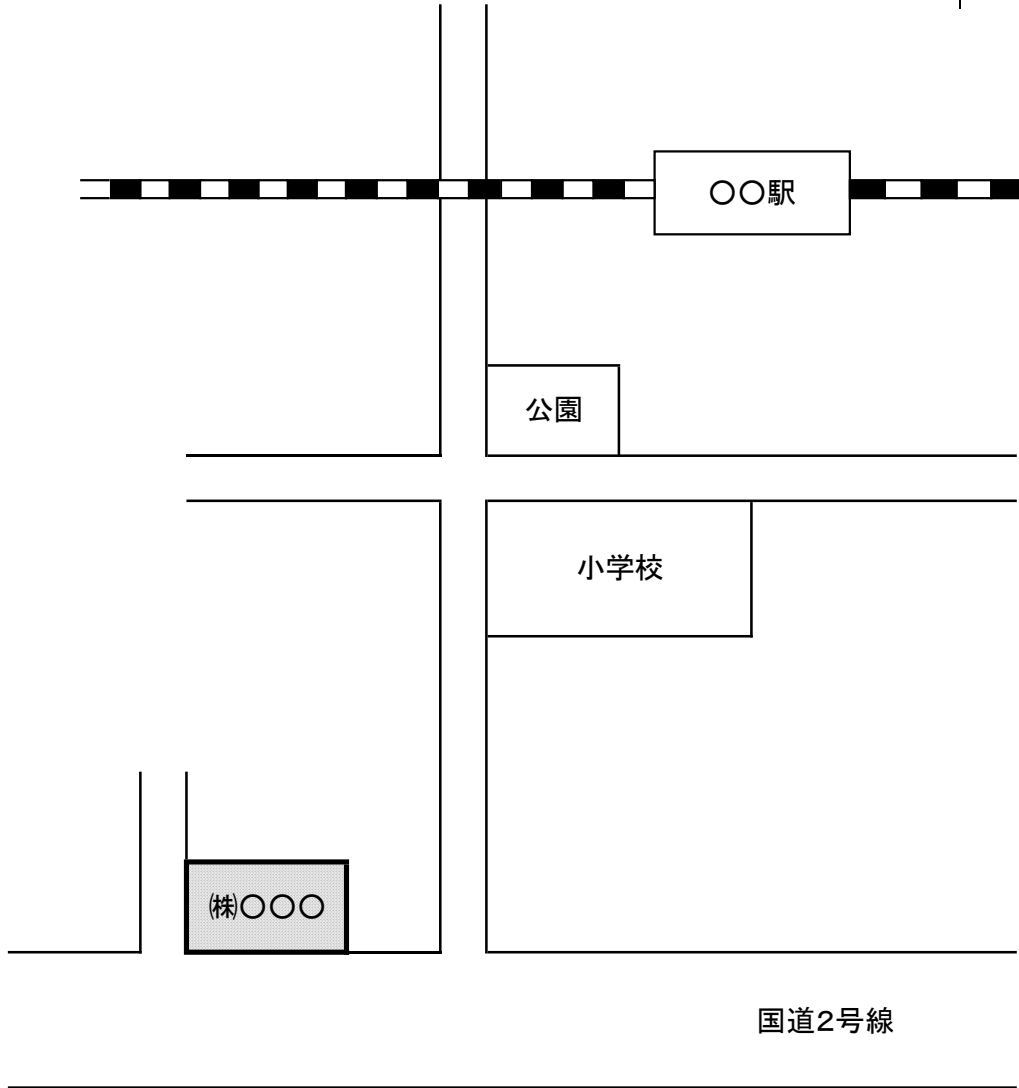
取水 (m³/日) \ 用水 (m³/日)	上水道	工業用水道	地下水	海水	その他	計
原料用水						
洗浄用水	40					40
冷却用水						
ボイラー用水						
生活用水	10					10
その他						
計	50					50
用水使用量の季節的変動の概要						

(注) 循環使用水については、うちで () 書きすること。

- 添付図面内訳
- 工場付近見取図
 - 特定施設、主要機械、主要装置、污水处理施設等の配置図
 - 特定施設の構造図
 - 工場排水経路図
 - 特定施設を含む操業系統図(フローシート)
 - 污水处理施設の構造図

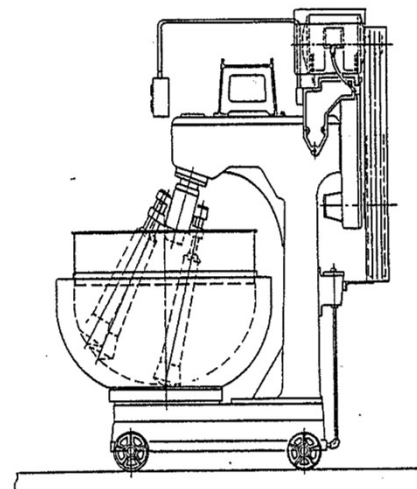
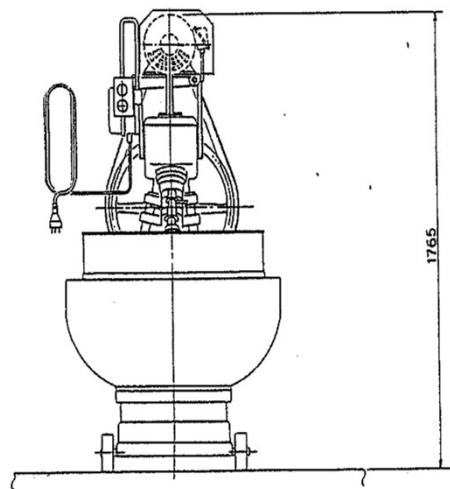
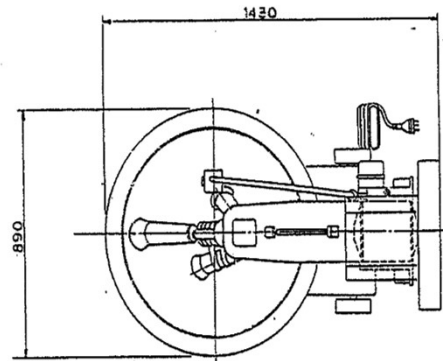
〔付近見取図〕

4



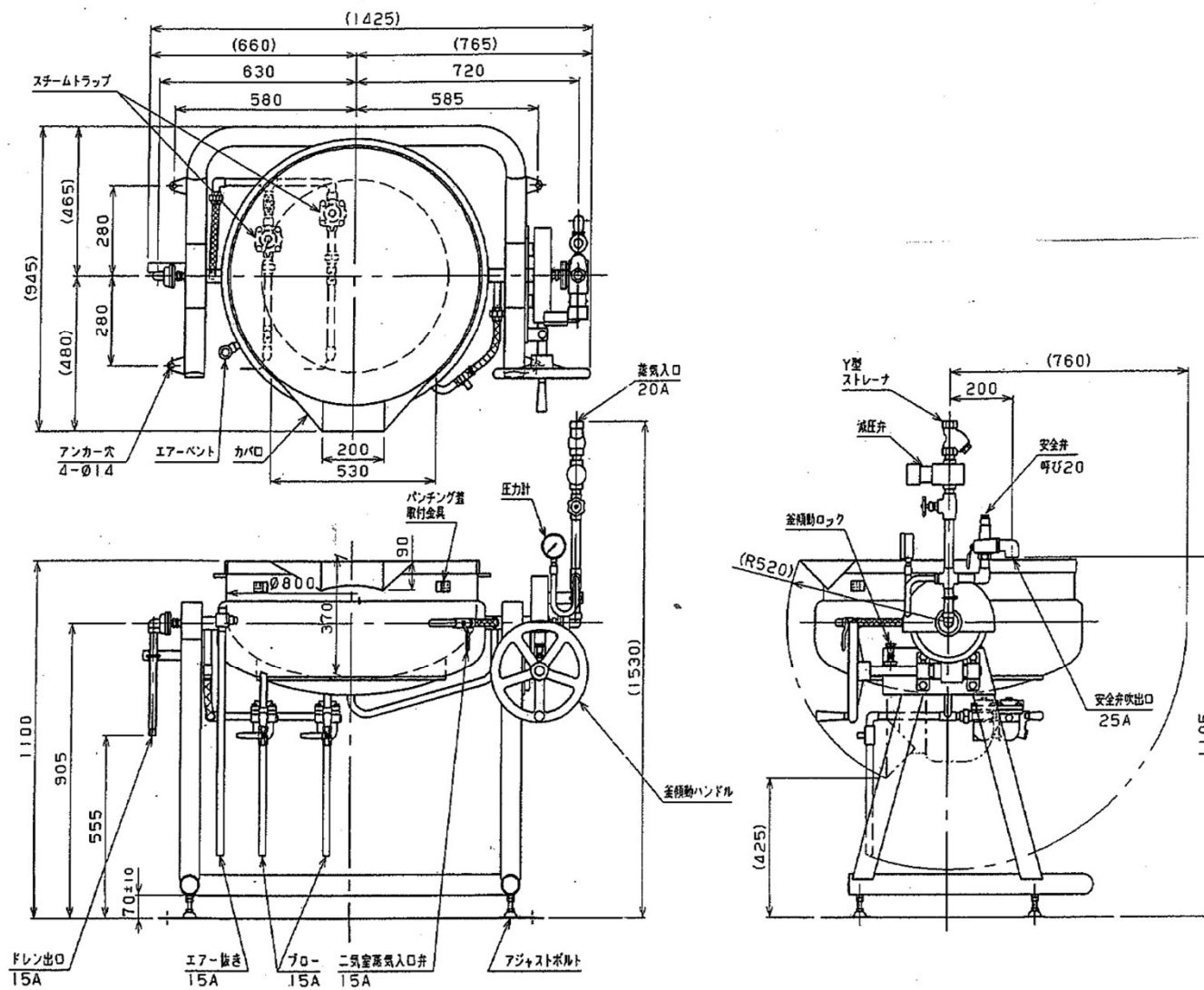
〔特定施設の構造図〕

別図1-1



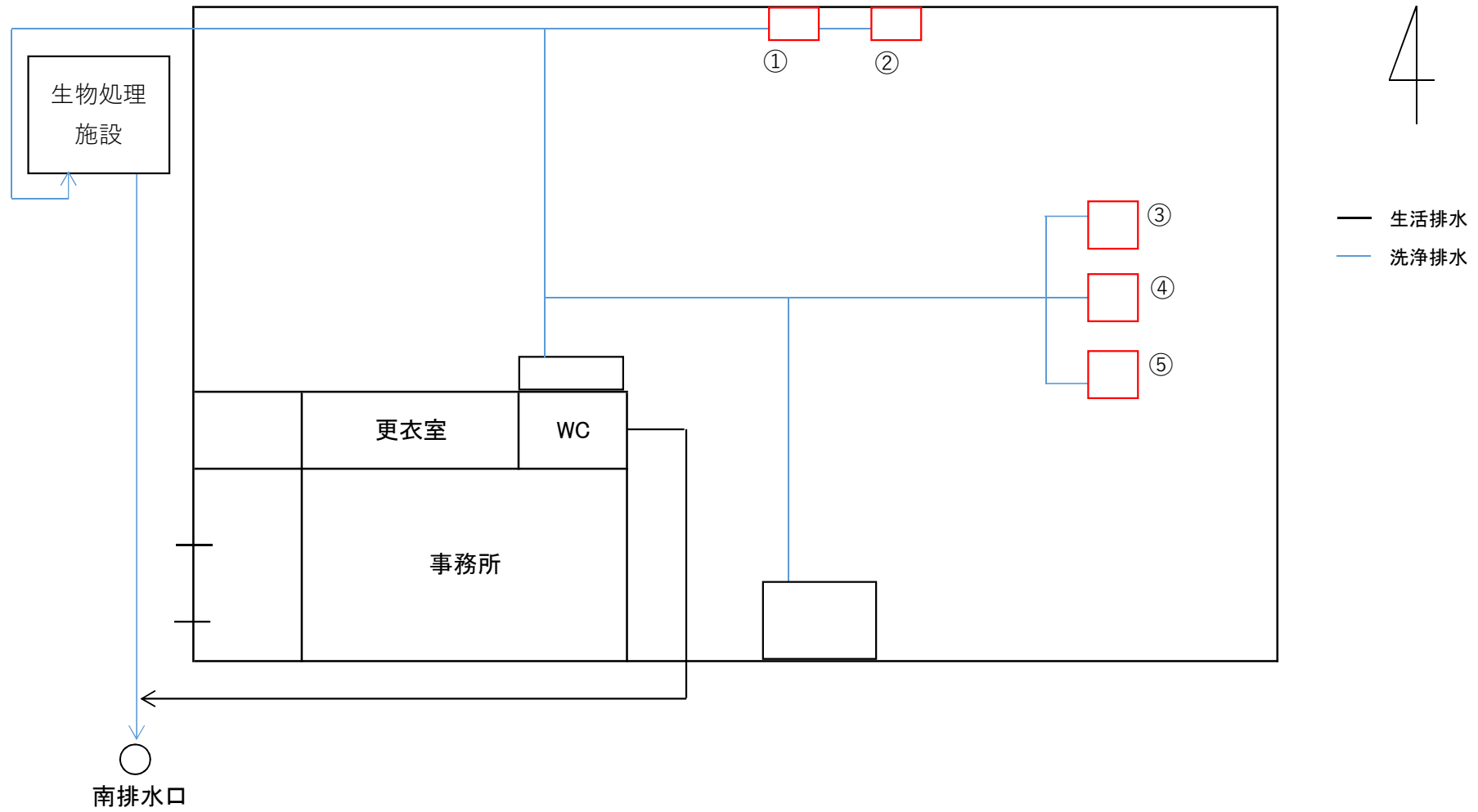
〔特定施設の構造図〕

別図1-2



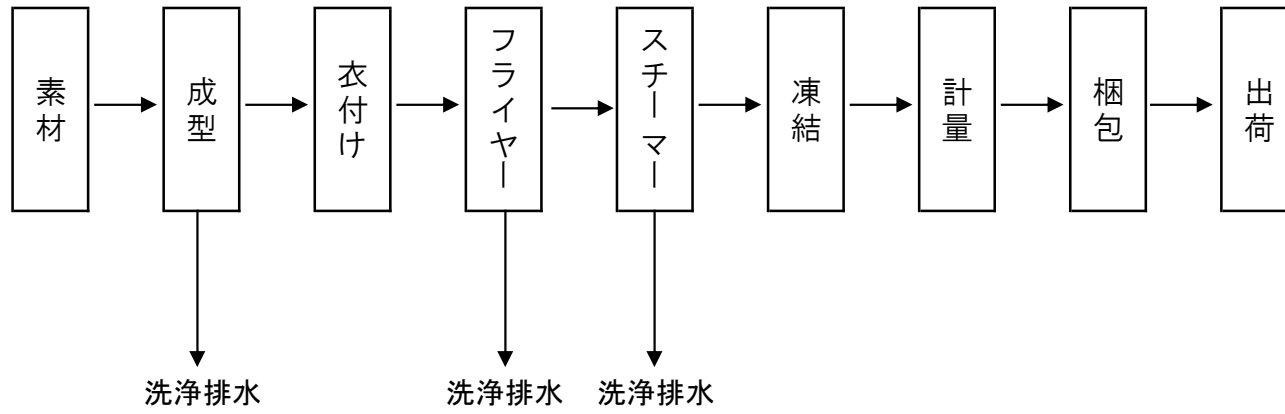
〔配置図及び排水経路図〕

別図2



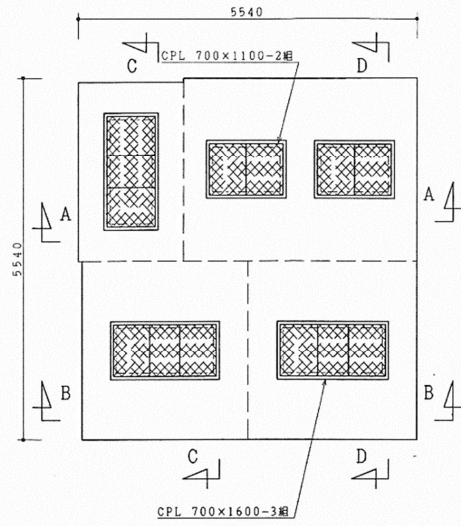
[作業系統図]

別図3



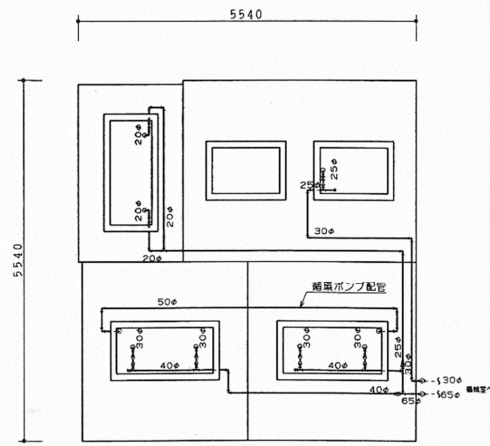
〔汚水の処理施設・除害施設 構造図〕

別図4-1



頂板開口部図 1/50

- ※ 開口部寸法表示は有効寸法とする。
- ※ 開口蓋は全てロック式とする。
- ※ 上部14t仕様とする。
- ※ CPL:チェッカープレート



エア配管図 1/50

設計条件

処理対象	総集センター排水
日平均汚水量	70 m ³ /日

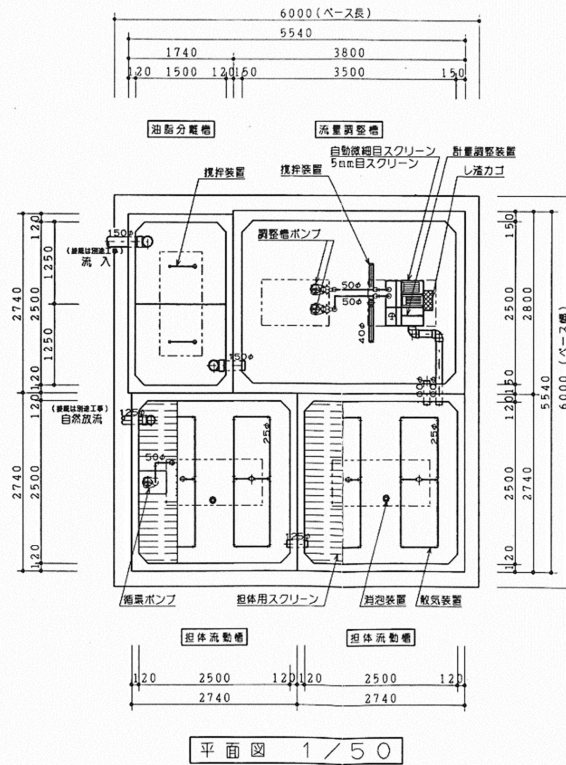
項目	流入水質	流出水質	除去率
BOD	600 mg/l	200 mg/l	66.6%以上
N-Hex	170 mg/l	30 mg/l	82.3%以上
S	250 mg/l	200 mg/l	20%以上

処理方式

処理方式	系体流動ばっ気方式
構造	R/Cユニット型 財団法人日本建築センター耐久性評価取得BCJ-DO69

使用機器

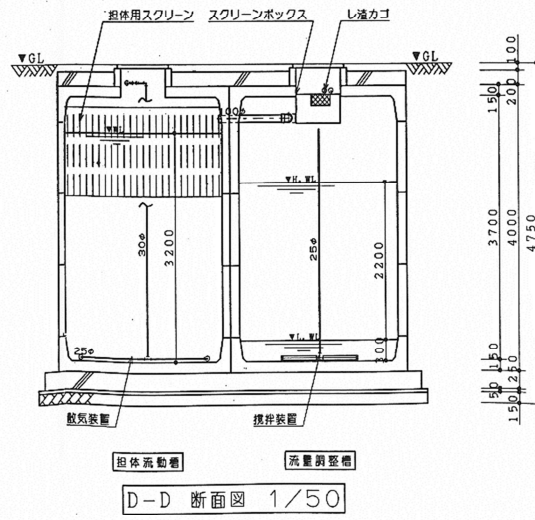
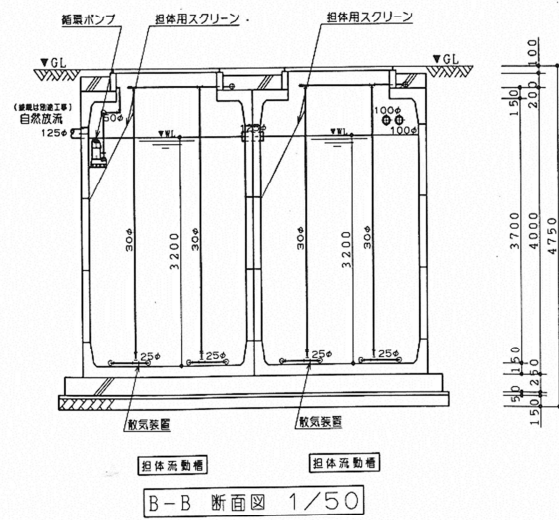
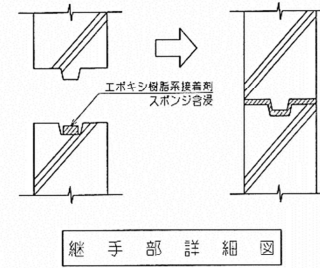
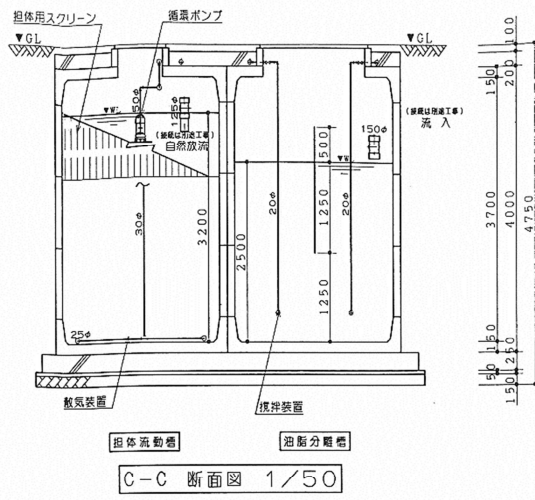
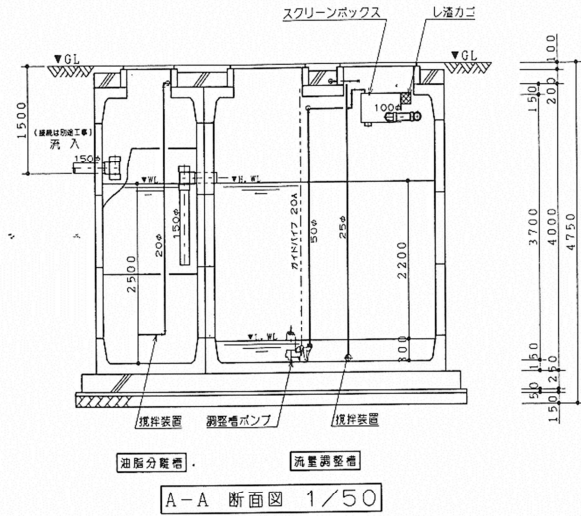
ばっ気ブロフ	3	40A × 1.28m ² /分 × 0.04Mpa × 2.2kw (200V)
調整弁ブロフ	1	32A × 0.78m ² /分 × 0.03Mpa × 1.5kw (200V)
調整弁ポンプ	2	50φ × 0.2m ² /分 × 5.0m × 0.4kw (200V 2P)
箱泵ポンプ	1	50φ × 0.35m ² /分 × 2.0m × 0.75kw (200V 2P)
自動検網目スクリーン	1	2.5mm × 27m ² /時 × C.025kw (200V)
フロートスイッチ	4	ウエイト型



平面図 1/50

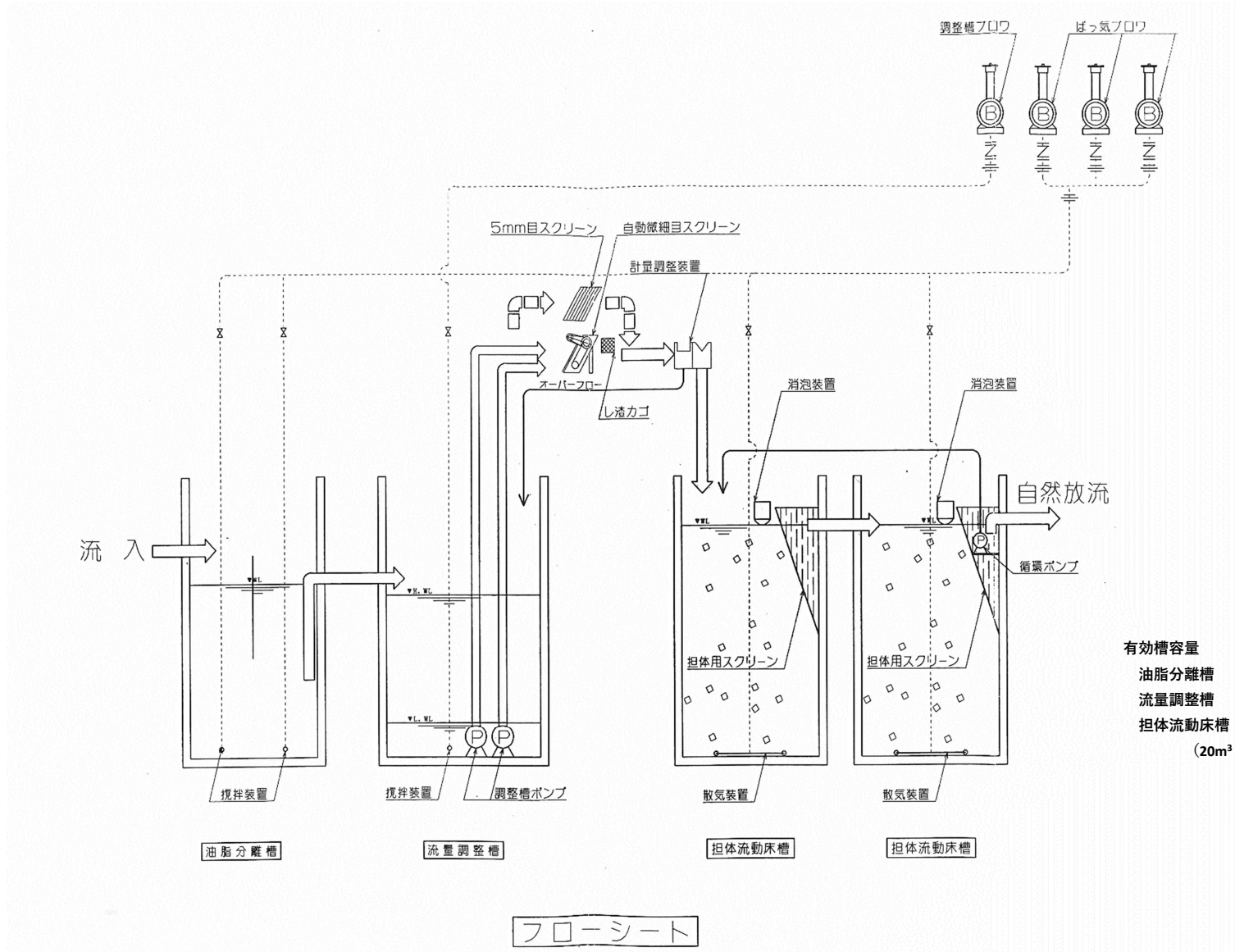
〔汚水の処理施設・除害施設 構造図〕

別図4-2



[汚水の処理施設・除害施設の処理系統]

別図5



有効槽容量

油脂分離槽	9m ³
流量調整槽	19m ³
担体流動床槽	40m ³
(20m ³ × 2槽)	

フローシート