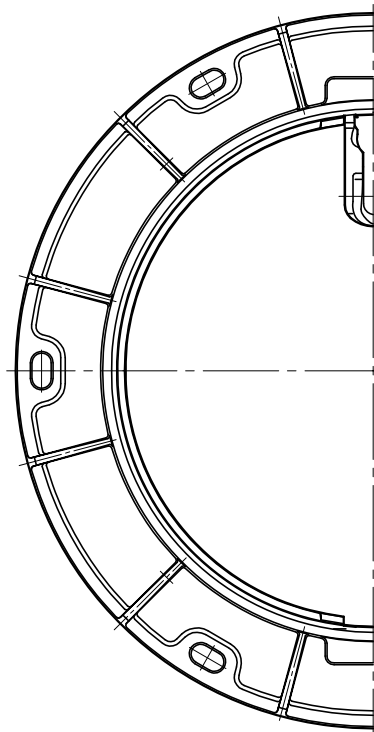
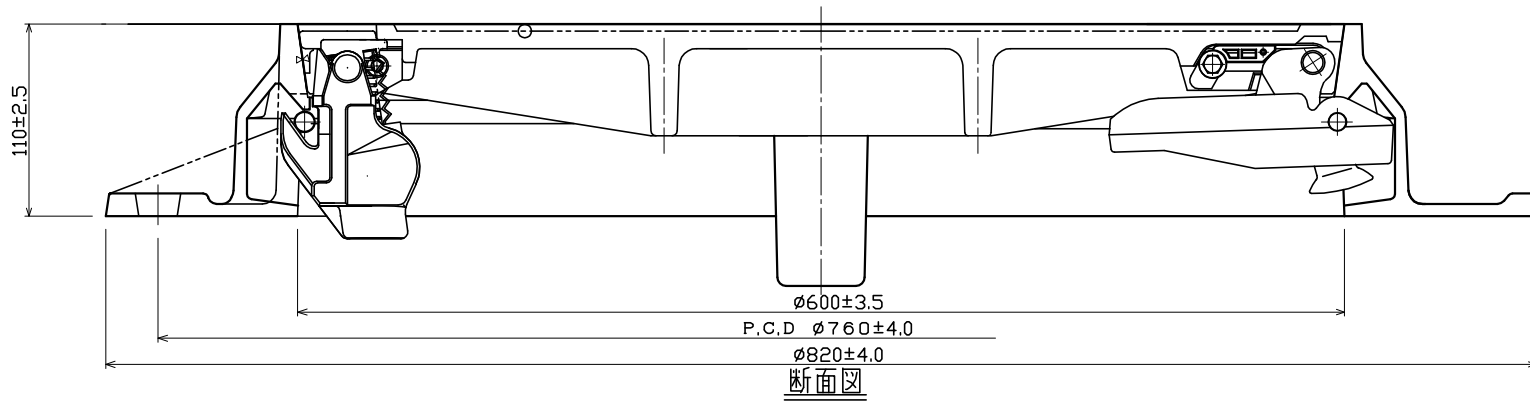
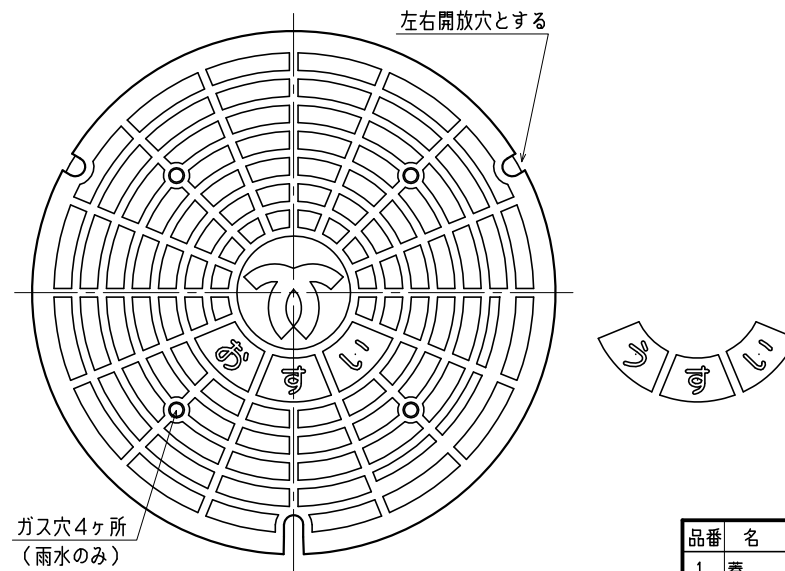


マンホール蓋

神戸市型ダクティル鋳鉄製鉄蓋
マンホール蓋詳細図φ600



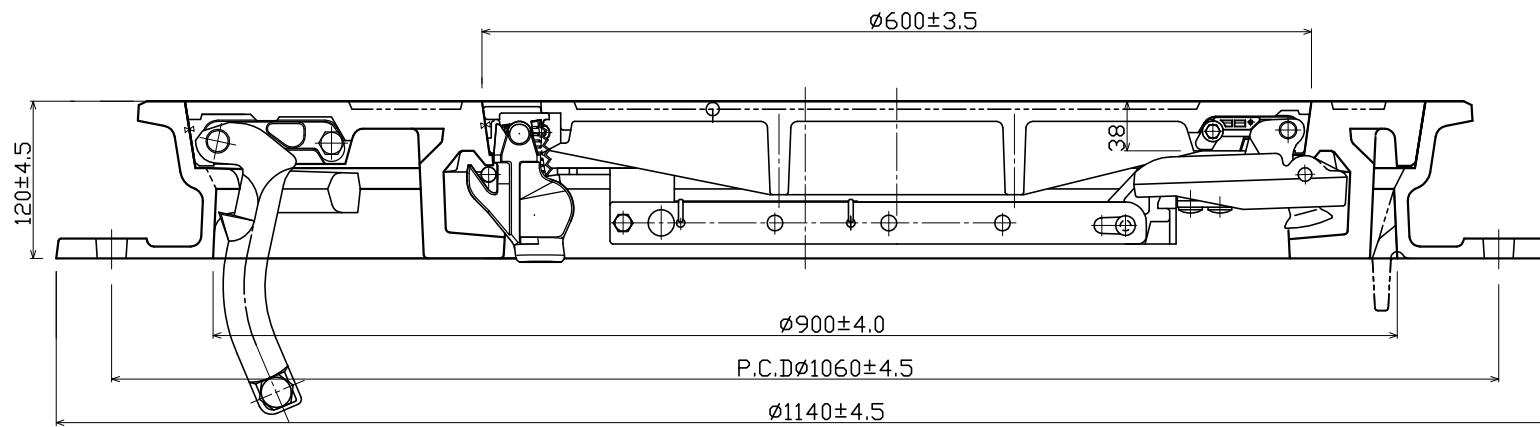
② 受枠平面図



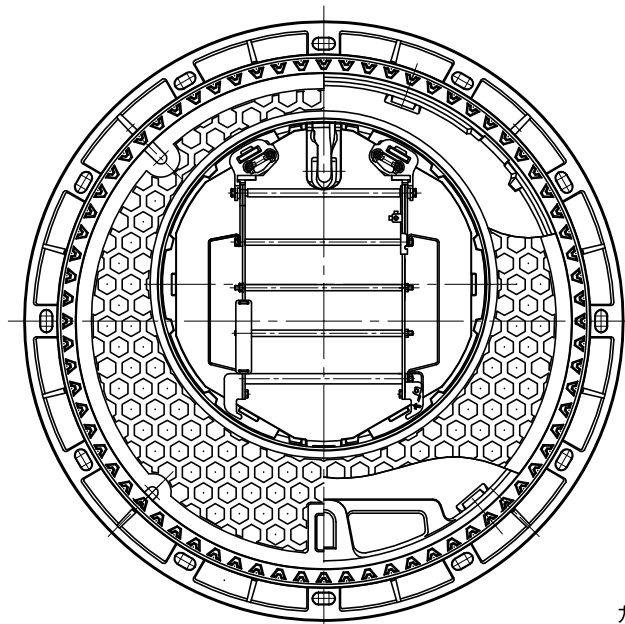
① 蓋平面図

品番	名称	材質	個数	備考
1	蓋	FCD700	1	
2	受枠	FCD600	1	
3	蝶番金物	FCD600	1	
4	蝶番押え	ナイロン	1	ボルト・Uナット
5	自動鍵	FCD600他	1	ボルト・Uナット

神戸市型ダクティル鑄鉄製鉄蓋
 φ900-φ600親子蓋

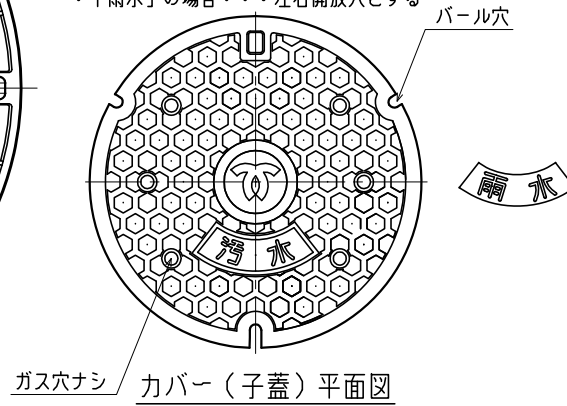


断面図



平面図

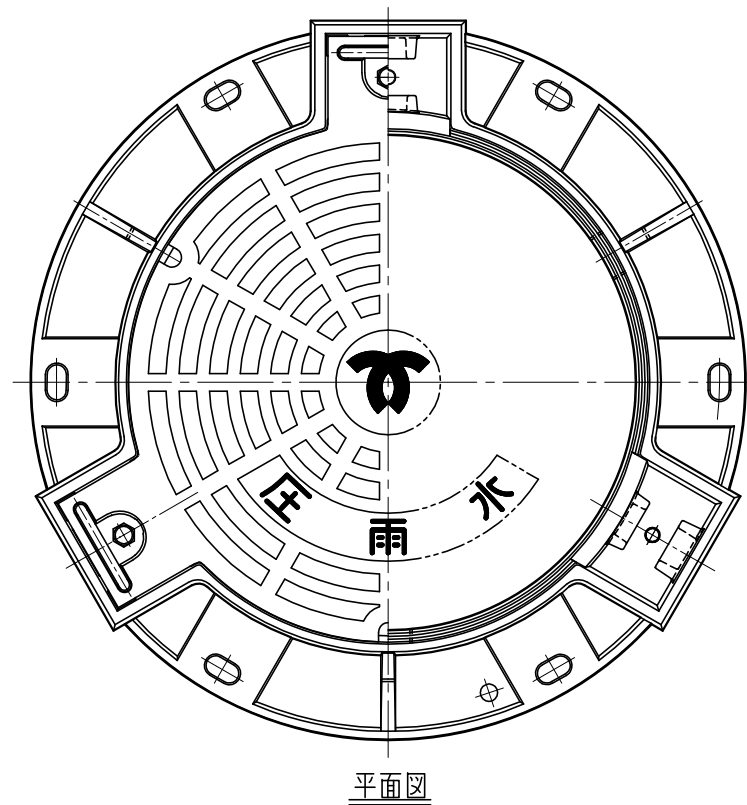
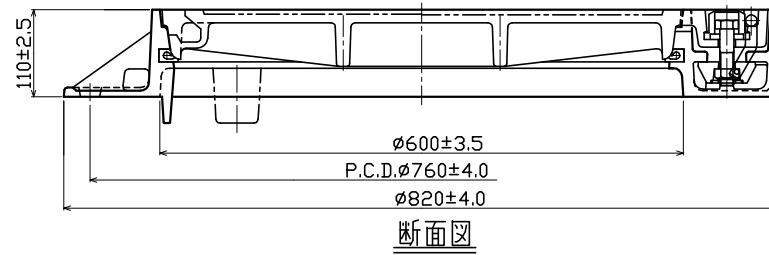
- ・「汚水」の場合・・・左右袋穴とする
- ・「雨水」の場合・・・左右開放穴とする



カバー（子蓋）平面図

品番	名称	材質	個数	備考
1	受枠	FCD600	1	
2	蓋（子蓋）	FCD700	1	
3	蝶番金物（子蓋）	FCD600	1	
4	蝶番押え（子蓋）	ナイロン	1	ボルト・Uナット
5	自動錠（子蓋）	FCD600他	1	ボルト・Uナット
6	蓋（親蓋）	FCD700	1	
7	蝶番金物（親蓋）	FCD600	1	ボルト・Uナット
8	蝶番押え（親蓋）	FCD600	1	ボルト・Uナット
9	自動錠（親蓋）	FCD600他	2	ボルト・Uナット

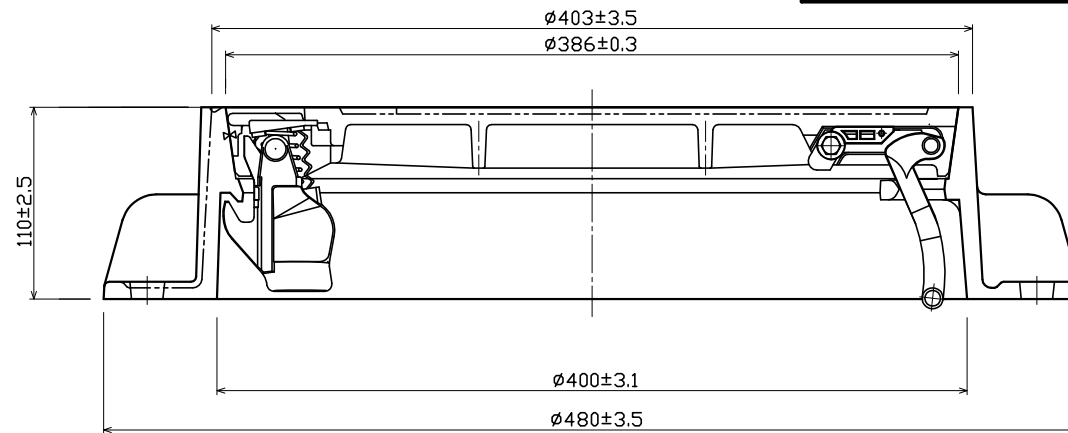
神戸市型ダクタイル鑄鉄製鉄蓋
耐圧蓋及び枠 内径600mm



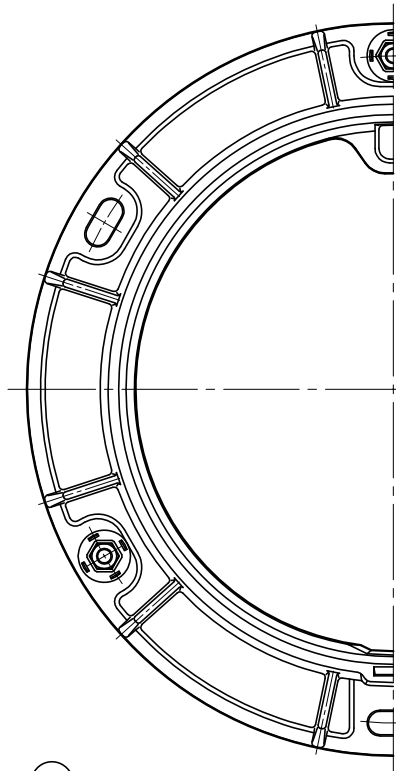
品番	名称	材質	個数	備考
1	蓋	FCD700	1	
2	受枠	FCD600	1	
3	浮き止り防止用ボルト	SUS304	3	
4	スプリングワッシャー	SUS304	3	
5	浮き止り防止ストッパー	FCD600	3	
6	ハードロック	SUS304	3	
7	押え板	SUS304	3	
8	手持金物	SUS304	3	
9	ストッパーピン	SUS304	6	
10	ゴムパッキン	CR	1	
11	廻り止めキャップ	CR	3	

神戸市型ダクタイトル鉄製鉄蓋

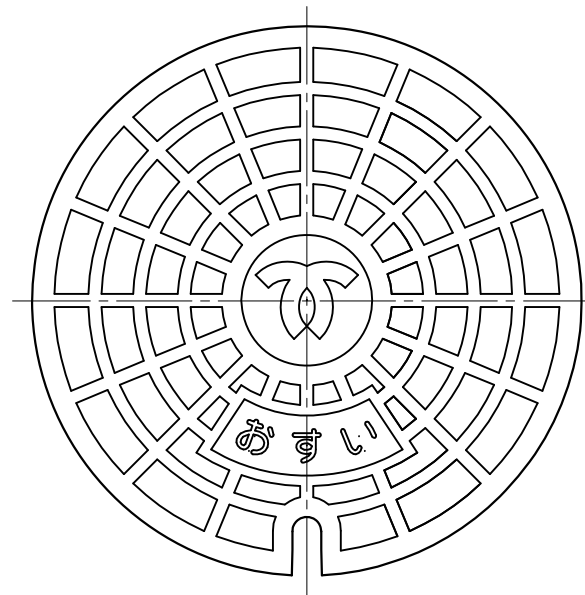
小口径塩ビマンホール保護鉄蓋 1/2



カバー、フレーム断面図



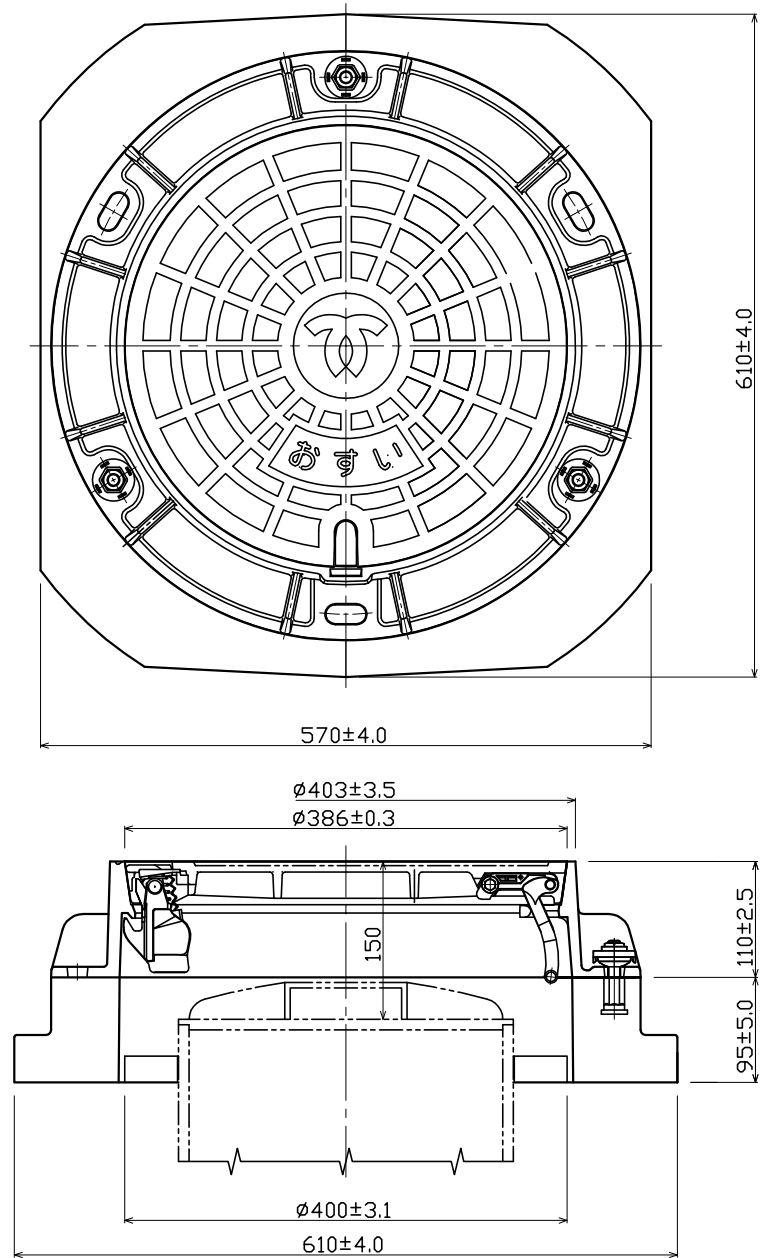
② フレーム平面図



① カバー平面図

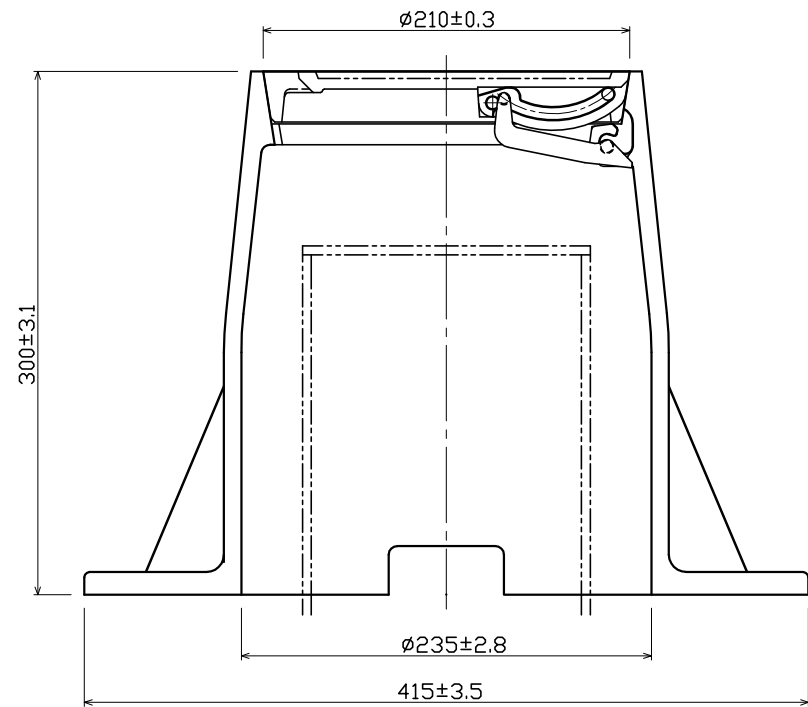
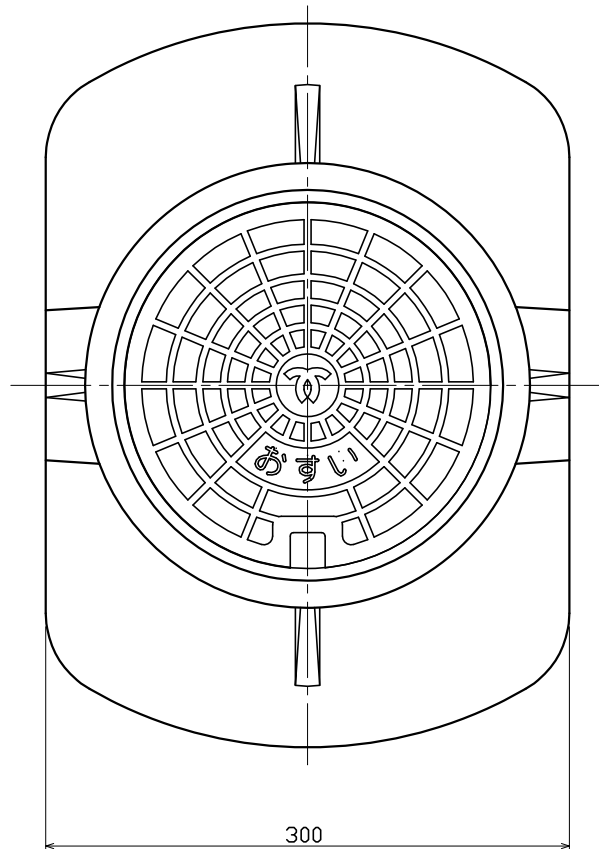
品番	名称	材質	個数	備考
1	カバー(蓋)	FCD700	1	
2	フレーム(枠)	FCD600	1	
3	コネクタ(蝶番)	FCD600	1	
4	ストッパ	ナイロン	1	ボルト・Uナット
5	シールロック	FCD600他	1	ボルト・Uナット
6	外枠キャップ	ナイロン	9	
7	キャップ	ナイロン	9	
8	仮キャップ	ナイロン	-	

神戸市型ダクティル鋳鉄製鉄蓋
小口径塩ビマンホール保護鉄蓋 2/2



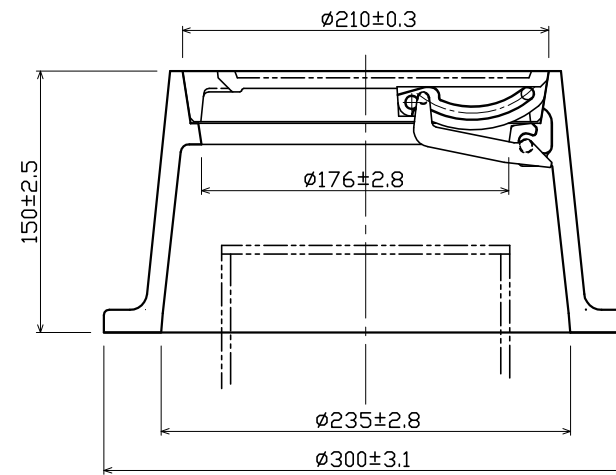
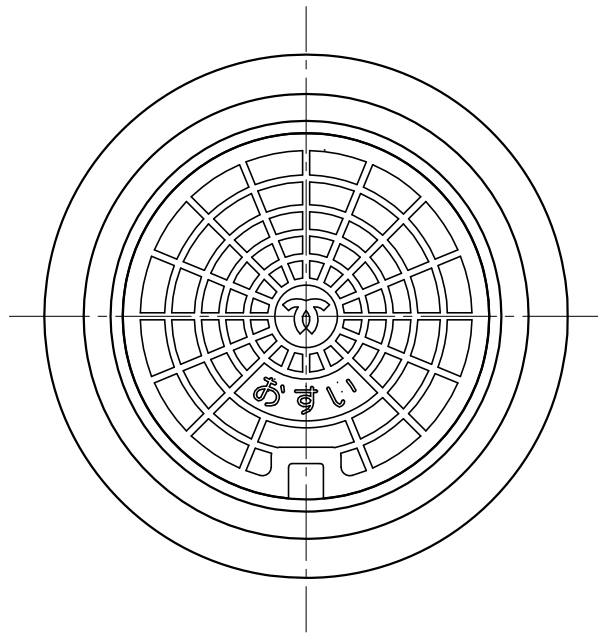
品番	名称	材質	個数	備考
1	WAJ-42P-11L	FCD	1	
2	NHVO-43-100S	レジン コンクリート	1	
3	センタリングプレート	発泡PE	1	

神戸市型ダクティル鋳鉄製鉄蓋
小口径汚水ます用保護鉄蓋(車道用)



品番	名称	材質	個数	備考
1	蓋	FCD600	1	
2	受枠	FCD600	1	
3	蝶番	SCS13A	1	

神戸市型ダクタイル鋳鉄製鉄蓋
小口径汚水ます用保護鉄蓋(宅内用)



品番	名称	材質	個数	備考
1	蓋	FCD600	1	
2	受枠	FCD600	1	
3	蝶番	SCS13A	1	